

## TECEloop WC-Betätigungsplatte Kunststoff für Zweimengentechnik

Artikelnummer: 9240925

Farbe: Schwarz matt

Ausstellungsmuster: Ja

LE 1: 1 St.

LE 2: 10 St.

### Beschreibung:

Betätigungsplatte für TECE-Spülkästen zur Betätigung von vorne oder von oben. Sehr flache Kunststoff-Betätigungsplatte mit gummi gepufferten Betätigungstasten, inklusive Betätigungsstangen und Befestigungsmaterial. Geeignet für den flächenbündigen Einbau in Verbindung mit dem WC-Einbaurahmen und dem TECE-Distanzrahmen. Kompatibel mit Einwurfschacht für Reinigungstabs. Abmessungen (B x H x T): 220 x 150 x 5 mm

### Hinweis:

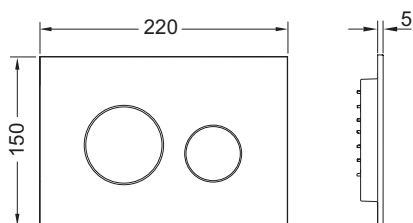
Mindestwandaufbau 23 mm im Nassbau beachten!

### Vertriebsdaten:

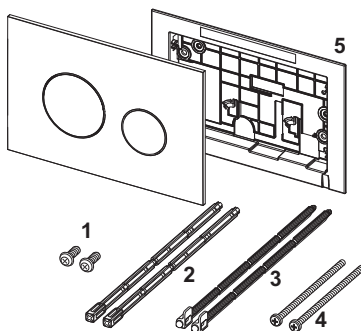
Produktname: TECEloop WC-Betätigungsplatte Kunststoff für Zweimengentechnik, Schwarz matt

Warengruppe: 904

Produktgruppe: 2009040040



### Ersatzteile:



- |   |         |  |
|---|---------|--|
| 1 | 9820263 | Befestigungsschraube (2003-2020)           |
| 2 | 9820022 | Betätigungsstangen (2003-2020)             |
| 3 | 9820498 | Betätigungsstangen "easy fit" (ab 2021)    |
| 4 | 9820497 | Befestigungsschrauben "easy fit" (ab 2021) |
| 5 | 9820346 | Befestigungsrahmen                         |