

## Technische Daten/ Technical Data

KLUDI ZENTA SL

Unterputz-Wanne-Brause-Thermostat-Armatur

Feinbau-Set mit Funktionseinheit

Artikel- Nr.: 388300545

Oberfläche:

05 chrom

Artikeltext

Hersteller KLUDI GmbH & Co. KG

Typ: KLUDI ZENTA SL

Unterputz-Wanne-Brause-Thermostat-Armatur

Feinbau-Set mit Funktionseinheit

Artikel- Nr.: 388300545

Unterputz-Wanne-Brause-Thermostat-Armatur

Feinbau-Set ohne Unterputz-Rohbau-Set

für Unterputzkörper KLUDI FLEXX.BOX Art. Nr. 88011

Wandmontage

Feinbau-Set mit Funktionseinheit

mit Keramik-Absperrventil als Drehventil 90°/90°

Temperaturwählgriff mit Heißwassersperre 38°C

inkl. optionalem Temperaturbegrenzer auf 43°C

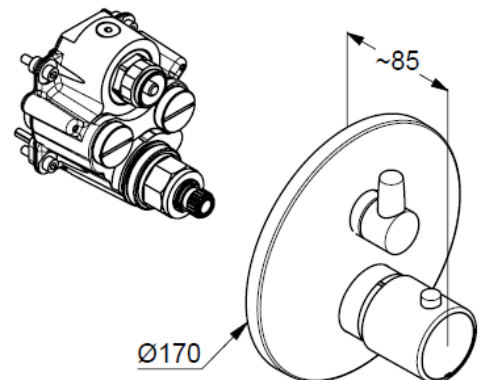
Durchflussmenge bei 3 bar 20 l/min.

mit integrierten Rückflussverhinderern

### Produktabbildung/ Product picture



### Maßzeichnung/ Dimensional drawing



### Durchfluss/ Flow rate

