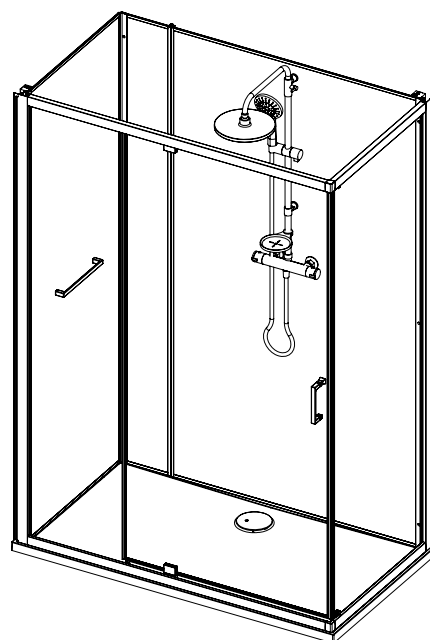
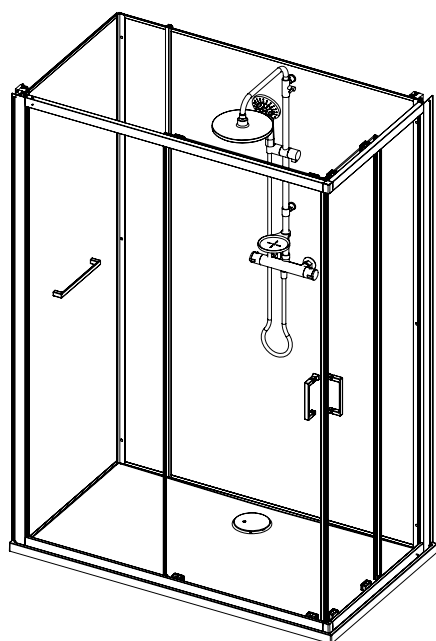


## nUNITY 1400, 1600



- DE** Montageanweisung
- GB** Installation instructions
- FR** Instructions de montage
- IT** Istruzioni di montaggio
- NL** Montage-aanwijzing
- PL** Instrukcja montażu
- RU** Инструкция по монтажу
- CN** 安装及操作指南

## Inhaltsverzeichnis

01	Allgemeine Hinweise .....	3
02	Aufstellplatz/Aufstellraum Duschwanne und Duschabtrennung .....	3
03	Allgemeine Pflegehinweise .....	3
03.01	Pflegehinweise Scheiben und Profile .....	3
03.02	Pflegehinweise Armaturen .....	3
03.03	Benutzen Sie keine .....	3
04	Planungsanleitung .....	11
05	Lieferumfang .....	14
06	Montage .....	15

## Contents

01	General information .....	4
02	Setting up room for shower tray and shower enclosure 4 .....	4
03	Caring for the steam bath/shower cabin .....	4
03.01	Caring for the glass panes and profiles .....	4
03.02	Caring for the fittings .....	4
03.03	Do not use ... ..	4
04	Planning instruction .....	11
05	Scope of delivery .....	14
06	Installation .....	15

## Table des Matières

01	Information générale .....	5
02	Endroit de montage du receveur de montage et de l'écran de douche .....	5
03	Conseils d'entretien .....	5
03.01	Conseils d'entretien pour les vitres et les profils .....	5
03.02	Conseils d'entretien pour la robinetterie .....	5
03.03	N'utilisez pas de .....	5
04	Consignes d'installation .....	11
05	Pièces livrées .....	14
06	Montage .....	15

## Indice generale

01	Indicazioni generali .....	6
02	Luogo di collocazione del piatto e del box doccia .....	6
03	Istruzioni per la manutenzione .....	6
03.01	Istruzioni per manutenzione di lastre di vetro e profili .....	6
03.02	Istruzioni per manutenzione rubinetterie .....	6
03.03	Non devono essere utilizzati i seguenti prodotti: .....	6
04	Istruzioni per la progettazione .....	11
05	Entità di fornitura .....	14
06	Montaggio .....	15

## Inhoud

01	Algemene aanwijzingen .....	7
02	Montageplaats/-ruimte van de douchebak en doucheafscheiding .....	7
03	Onderhoudsinstructies acryldelen .....	7
03.01	Onderhoudsinstructies glasdelen en profielen .....	7
03.02	Onderhoudsaanwijzingen kraanwerk .....	7
03.03	Gebruik geen .....	7
04	Planningshandleiding .....	11
05	Leveringsomvang .....	14
06	Montage .....	15

## Spis treści

01	Informacje ogólne .....	8
02	Miejsce postawienia brodzika i kabiny .....	8
03	Zasady konserwacji i pielęgnacji .....	8
03.01	Zasady pielęgnacji szyb i profili .....	8
03.02	Zasady konserwacji i pielęgnacji armatur .....	8
03.03	Nie korzystać z .....	8
04	Instrukcja planowania .....	11
05	Zakres dostawy .....	14
06	Montaż .....	15

## Содержание

01	Общие указания .....	9
02	Место/помещение для установки душевого поддона и душевой кабины .....	9
03	Указания по уходу .....	9
03.01	Указания по уходу за стеклами и профилями .....	9
03.02	Указания по уходу за арматурой .....	9
03.03	Не рекомендуется использовать: .....	9
04	Инструкция по планированию .....	11
05	Комплектация .....	14
06	Монтаж .....	15

## 目录

01	总说明 .....	10
02	淋浴盘和淋浴房的空间设置 .....	10
03	蒸汽房/淋浴房的护理 .....	10
03.01	玻璃屏和框架型材的护理 .....	10
03.02	龙头的护理 .....	10
03.03	不可使用 .....	10
04	规划指南 .....	11
05	交付 .....	14
06	组装 .....	15

## 01 Allgemeine Hinweise

HOESCH-Produkte setzen Maßstäbe in Qualität, Komfort und Design. Die Beachtung der nachstehenden Hinweise gewährleistet eine optimale Funktion und eine lange Lebensdauer. Jede Lieferung wird vor Verlassen des Werkes genauestens kontrolliert. Vor Montage ist die Vollständigkeit der Lieferung zu überprüfen! Technische und optische Veränderungen an den abgebildeten Produkten behalten wir uns vor! Alle Maßangaben in mm! Alle Anschlussmaße sind Innenmaße! Für nicht bestimmungsgemäßen Gebrauch, unsachgemäßen Transport oder bei Zwischenlagerung entstandene Beschädigungen, kann keine Haftung übernommen werden. Es gelten unsere jeweils gültigen Garantiebestimmungen.  
Oberfläche der Duschwanne durch Abdeckung vor Beschädigungen bei der Montage schützen!  
Glasscheiben nicht auf Ecken und auf den Rand setzen!



**Achtung!**  
**Bitte Lieferung auf Transportschäden überprüfen, spätere Reklamationen werden nicht anerkannt!**  
**Die Wahl des Dübels und der Schrauben ist vom Material der Wand abhängig!**

### ■ Wasseranschlüsse

Beim Anschluss an die Trinkwasserinstallation muss bauseitig oder vom Anwender eine den nationalen Anforderungen entsprechende Sicherungseinrichtung vorgeschaltet werden.  
Es ist zu beachten dass bauseitig eine Rückfluss-Sicherungseinrichtung gem (EN61770) (VDE 0700 Teil 600) im Wasseranschluss vorgesehen werden muss.  
Kaltwasseranschluss DN 15/20 Anschluss Rp ½“, Empfohlener Fließdruck: 200-500 kPa.  
Warmwasseranschluss DN 15/20 Anschluss Rp ½“, Empfohlener Fließdruck: 200-500 kPa.



**Achtung! Eine thermische Desinfektion durch kurzzeitige Erhöhung Temperaturerhöhung muss bauseits sichergestellt sein!**

Wandausbrüche müssen mit dauerelastischem Fugendicht abgedichtet sein.  
Die Anlage muss nach DIN 1988 gespült sein.  
In der Hausinstallation ist bauseits ein Schmutzfänger vorzusehen

## 02 Aufstellplatz/Aufstellraum Duschwanne und Duschabtrennung

- Die Duschabtrennung nUnity ist für die Installation an gemauerten Wänden entworfen worden. Verstärken Sie andere Wandkonstruktionen (Holz, Gipskarton), um eine sichere Befestigung zu gewährleisten.
- Bitte beachten Sie, dass im Bereich der Duschkabine geeignete Materialien als Wandverkleidung benutzt werden müssen. Eine Untergrundbehandlung nach Feuchtigkeitsbeanspruchungsklasse FKB 2 ist erforderlich.
- Die Wände müssen vor der Montage auf der gesamten Kabinenhöhe fertig gefliest sein.
- Der Boden am Aufstellort muss vollkommen eben sein.
- Eine Be- und Entlüftung sowie eine ausreichende Raumluftfeuchtigkeit des Aufstellraumes sind sicherzustellen. Gegebenenfalls ist eine geeignete Abluftvorrichtung anzubringen, um den beim Duschen entstehenden Wasserdampf kontrolliert abzuführen (DIN 18017, DIN 1946 etc.).



**Silikon ist bauseits zu erstellen. Bitte achten Sie darauf, dass Wartungsfugen eventuell gesäubert werden müssen.**

## 03 Allgemeine Pflegehinweise

Nach dem Duschen die Wannenoberfläche und die Oberfläche der Wandelemente mit Wasser abspülen und mit einem feuchten Tuch nachwischen. **Keine Scheuermittel verwenden!**  
Für gelegentliche Grundreinigungen ein paar Spritzer Reinigungsmittel, z.B. Hoesch Cleaner (Artikel-Nr. 699900), auf die Oberfläche geben und mit einem trockenem weichen Tuch nachreiben. Stärkere Verschmutzungen mit warmem Wasser und flüssigem Reinigungsmittel oder Seifenlauge beseitigen. Kalkablagerungen mit Branntweinessig und Wasser wegwischen (**Armaturen aussparen!**).  
Bei Einsatz von Abfluss-Reinigern bitte die Gebrauchsanweisung beachten!  
Leichte Kratzer oder aufgeraute Stellen auf glänzender Oberfläche mit Hoesch Sanicryl-Pflegeset entfernen (Artikel-Nr. 699100, Hinweise beachten!). Tiefe Kratzspuren und Brandflecken auf glänzenden oder matten Oberflächen mit feinem Sandpapier (Nr. 800- 1500) oder Metallradierer aus feiner Stahlwolle vorsichtig, großflächig in eine Richtung schleifend beseitigen.  
**Nur bei glänzenden Oberflächen mit Spezialpoliercreme nachbehandeln.**

### 03.01 Pflegehinweise Scheiben und Profile

- Direkt nach dem Duschen/Dampfen mit klarem Wasser kurz abspülen.
- Scheiben und Profile nur mit einem feuchten Lappen (nie trocken) abreiben. Die Scheiben können auch mit einem Abzieher getrocknet werden.
- Nur milde Reinigungsmittel verwenden, wie z.B. verdünntes Essigwasser. Auf keinen Fall Scheuermittel oder chlorhaltige Mittel verwenden.
- Keine Mikrofaser-Tücher verwenden. Diese zerstören eine eventuell aufgebrachte Beschichtung und können ggf. zum Zerkratzen der Gläser führen.
- Von Zeit zu Zeit empfiehlt es sich, Gleit- und Pendeltüren leicht zu fetten. Hierdurch bleiben sie leichtgängig.

### 03.02 Pflegehinweise Armaturen

Für die tägliche Pflege verwenden Sie bitte ausschließlich neutrale Reiniger oder Reinigungsmittel auf Zitronenbasis. Benutzen Sie nur Reiniger, die für die Reinigung der Armaturen vorgesehen sind. Beachten Sie die Gebrauchsanweisung des Reinigungsmittels!  
Tragen Sie Sprühreiniger auf ein Tuch auf und reinigen Sie damit die Armaturen.  
Spülen Sie die Armatur mit ausreichend Wasser ab und polieren Sie diese mit einem weichen Tuch nach.

### 03.03 Benutzen Sie keine...

- Scheuernde oder kratzende Reinigungstextilien und Padschwämme.
- Reiniger mit leicht flüssigen Säuren wie z.B. Salz- oder Essigsäure.
- Scheuermittel.
- Chlorbleichlaugehaltigen Reiniger.

## 01 General information

Hoesch products set the benchmark for quality, comfort and design. To assure optimal function and a long life cycle of your product please comply with the following instructions. Each delivery is strictly controlled before leaving the factory. Check the completeness of the delivery before starting installation. Products represented here are subject to technical and visual modifications! All dimensions data is in mm. All connection measures are internal measurements! We are not liable for defects resulting from non-conventional usage, improper transport or faulty intermediate storage. Our respectively valid warranty conditions are in force. During mounting protect the surface of shower tray with cover! Do not put glass panes on rims or corners!



**Caution!**  
**Check the delivery for transport damage! Later claims will not be accepted!**  
**The choice of raw plug and screws depends upon the wall's material!**

### ■ Water connections

At installation to potable water supply, service technician or user must connect first a safety device according to local regulations. It should be noted that a backflow protection device willingly (EN61770) (VDE 0700 Part 600) in water connection must be provided by the user. Cold water connection DN 15/20 supply Rp 1/2", recommended flow pressure 200-500 kPa. Hot water supply DN 15/20 supply Rp 1/2", recommended flow pressure 200-500 kPa.



**Attention: thermal disinfection short time temperature increase should be ensured!**

Penetrations through walls must be sealed with permanently elastic joint sealant. The installation must be rinsed acc. to DIN1988. The customer must provide a dirt pan in the interior installation.

## 02 Setting up room for shower tray and shower enclosure

- The shower nUnity enclosure has been designed for installation on bricked walls. Please strenghten other wall structures (wood, gypsum board), to ensure a reliable fastening.
- Please note that in the shower enclosure area only appropriate materials for wall covering must be used. A ground surface treatment according to moisture stress class FKB 2 is required.
- Before installation the walls must be completely tiled at the entire cabin hight.
- The ground surface at the installation location must be perfectly flat.
- A ventilation as well as sufficient air dehumidification in the installation room are to be ensured. If necessary, please apply a suitable ventilation appliance for water vapour dissipation in a controllable manner (DIN 18017, DIN 1946 etc.).



**Silicone must be provided by building constructor. Please keep in mind that maintenance joints may require cleaning.**

## 03 Caring for the steam bath/shower cabin

After showering/steaming, rinse the tray and wall element surface with water and wipe down with a damp cloth. **Do not use scouring agents!** For occasional thorough cleaning, use a few drops of cleaning agent, e.g. Hoesch Cleaner (item no. 699900), on the surface and rub with a soft, dry cloth. Remove heavier soiling using warm water and liquid cleaning agent or a soap lye. Wipe away scale deposits using vinegar and water (**avoid contact with the fittings!**). Observe the manufacturer's instructions if using drain cleaners! Remove slight scratches or rough areas in glossy surfaces with the Hoesch Sanicryl care set (item no. 699100, follow instructions!). Remove deep scratch marks or burns on glossy or matt surfaces using fine sandpaper (no. 800-1500) or a fine steel wool metal eraser by rubbing carefully in one direction in a large area around the scratch. **Treat glossy surfaces only** with special polishing cream.

### 03.01 Caring for the glass panes and profiles

- After showering, quickly rinse the partition with clean water.
- Use only a damp rag (never dry) to wipe down the panels and frame. You can also use a squeegee to dry the panels.
- Only use gentle cleaners such as a weak vinegar and water solution. Never use cleansing powder or cleaners containing chlorine.
- Do not use microfiber cloths. They destroy any coatings and may cause the glass to become scratched.
- It is a good idea to lightly oil sliding and swinging doors so they remain easy to open.

### 03.02 Caring for the fittings

For day-to-day cleaning, use neutral or citrus-based cleaning agents only. Use cleaning agents intended for cleaning fittings only. Follow the instructions for the cleaning agent! Spray cleaning agent onto a cloth and use it to clean the fittings. Rinse the fitting with plenty of water and polish with a soft cloth.

### 03.03 Do not use ...

- Scouring or scraping cleaning textiles or sponges.
- Cleaning agents with fluid acids such as hydrochloric or citric acid.
- Scouring agents.
- Cleaning agents containing chlorine bleach lye.

## 01 Information générale

Les produits de Hoesch sont déterminés au niveau de qualité, de confort et design. Suivez les instructions ci-dessous de façon stricte afin d'atteindre un fonctionnement optimal et une durée de vie prolongée. Chaque livraison est contrôlée minutieusement avant de quitter l'usine. Veuillez contrôler, avant de commencer le montage que la livraison est complète! Nous nous réservons des changements techniques ou optiques en comparaison avec les produits photographiés! Toutes les dimensions sont en mm! Toute dimension de raccordement est une dimension mesurée de l'intérieur. Nous ne sommes pas responsables pour une utilisation non appropriée, un transport non adapté ou des dommages causés par un stockage intermédiaire. Toutefois il n'y a que les conditions de garantie en vigueur qui seront d'application.

Protégez la surface du receveur de douche afin d'éviter des dommages causés par le montage!

Ne jamais poser des vitrages sur un coin ou sur un bord!



**Attention! Contrôlez immédiatement la livraison sur des dommages causés par le transport, dès réclamations tardives ne seront pas acceptées. Le choix des chevilles et des vis dépend du matériel dans lequel le mur est construit.**

### ■ Raccordement d'eau

Lors du raccordement à l'installation de distribution d'eau potable, un dispositif de sécurité conforme aux normes nationales doit être monté en amont sur place ou par l'utilisateur.

Il convient d'observer qu'un dispositif de sécurité de retour doit être prévu dans le raccordement aux conduites d'eau conformément à la norme (EN61770) (VDE 0700 partie 600).

La prise de l'eau froide DN 15/20, la prise Rp 1/2", la pression conseillée: 200-500 kPa.

La prise de l'eau chaude DN 15/20, la prise Rp 1/2", la pression conseillée: 200-500 kPa.



**Attention! Il faut assurer une désinfection thermique par l'augmentation de la température pendant une courte!**

Les entailles dans le mur doivent être colmatées avec un joint qui reste élastique.

L'installation doit être rincée conformément aux normes DIN 1988.

Il faut prévoir un filtre dans l'installation de l'alimentation d'eau générale de la maison.

## 02 Endroit de montage du receveur de montage et de l'écran de douche

- Le pare-douche nUnity a été conçu pour être installé sur des murs de briques. Veuillez renforcer les autres types de construction murale (bois, placoplâtre) afin de garantir une fixation sûre.
- Veuillez observer que dans la zone de la cabine de douche, il est nécessaire d'utiliser des matériaux de revêtement mural adaptés. Il est indispensable de préparer le fond suivant la classe d'exposition à l'humidité 2.
- Avant le montage, les murs doivent être carrelés sur toute la hauteur de la cabine.
- À l'endroit du montage, le sol doit être parfaitement plan.
- Dans la pièce du montage, il faut veiller à une aération et une évacuation d'air ainsi qu'à une déshumidification suffisante de l'air. Le cas échéant, un appareil de ventilation doit être installé afin d'évacuer de manière contrôlée la vapeur d'eau générée pendant la douche (norme DIN 18017, DIN 1946 etc.).



**Siliconage à faire. Veuillez vérifier si les joint doivent être nettoyés.**

## 03 Conseils d'entretien

Après chaque douche/bain de vapeur, rincez les surfaces du receveur et de l'élément mural à l'eau, et essuyez-les avec un chiffon humide. **Ne pas utiliser de produit abrasif!** Pour nettoyer à fond de temps en temps, projetez quelques giclées d'un produit de nettoyage, comme par ex. Cleaner de Hoesch (réf. 699900), sur la surface et frottez avec un chiffon doux. Éliminez les salissures plus importantes – l'eau chaude et avec un produit de nettoyage liquide et doux, ou une solution savonneuse. Éliminez les dépôts de tartre avec du vinaigre et de l'eau (**évittez la robinetterie!**). Si un produit de débouchage est utilisé, respectez-en les consignes d'utilisation! Éliminez les légères éraflures et les zones rugueuses sur les surfaces brillantes à l'aide du kit d'entretien Sanicryl de Hoesch (référence 699100 – respectez les consignes d'utilisation). Dans le cas de rayures profondes ou de tâches de brûlures sur des surfaces brillantes ou mates, utilisez du papier de verre fin (N° 800-1500) ou un tampon en laine d'acier en ponçant, avec de grandes précautions, une surface importante et dans une seule direction. **Dans le cas de surfaces brillantes**, complétez le traitement avec une crème polissante spéciale.

### 03.01 Conseils d'entretien pour les vitres et les profils

- Rincez immédiatement après utilisation l'écran avec de l'eau propre.
- Essuyez avec un chiffon **humide** (jamais sec!) les vitrages et les profilés. Les vitrages peuvent aussi être essuyés avec une raclette.
- Utilisez des produits de nettoyage doux, comme par exemple de l'eau vinaigré dilué. Ne jamais utiliser de produits abrasifs ou mordants ni de produits sur base de chlore!
- Des chiffons à base de fibres durs peuvent abîmer la structure du verre ainsi que son revêtement éventuel anti calcaire.
- Il est conseillé de graisser les parties mobiles des portes coulissantes et des portes battantes. Ceci vous garantit de leur fonctionnement parfait.

### 03.02 Conseils d'entretien pour la robinetterie

Pour les soins quotidiens, veuillez n'utiliser que des détergents neutres ou des produits à base de citron. N'utilisez que des détergents prévus pour le nettoyage de robinetteries. Respectez les consignes d'utilisation des différents produits!

Aspergez du détergent liquide sur un chiffon et nettoyez la robinetterie.

Rincez à grand eau et faites briller la robinetterie à l'aide d'un chiffon doux.

### 03.03 N'utilisez pas de...

- Chiffons ou d'éponges abrasifs.
- Détergents contenant des acides comme l'acide chlorhydrique ou l'acide acétique.
- Produits abrasifs.
- Détergents contenant du chlore.

## 01 Indicazioni generali

I prodotti Hoesch fissano dei criteri per quanto riguarda la qualità, il comfort e il design. Il rispetto delle seguenti indicazioni garantisce un funzionamento ottimale e una lunga durata. Ogni fornitura viene attentamente verificata dal controllo qualità. Prima del montaggio controllare la completezza della fornitura! Ci riserviamo la facoltà di modifiche tecniche ed estetiche sui prodotti raffigurati! Tutte le misure sono in mm!

Tutte le misure degli allacciamenti sono misure interne! Si declina ogni responsabilità in caso di uso non conforme alle norme, trasporto improprio o danni derivanti da depositi provvisori. Si intendono valide le nostre modalità di garanzia.

Nel montaggio proteggere la superficie del piatto doccia al fine di evitare danni!

Non appoggiare i vetri sugli angoli o sul bordo!



**Attenzione! Verificare i danni da trasporto, successivi reclami non vengono riconosciuti! La scelta del tassello e delle viti dipende dal materiale della parete!**

### Attacchi per l'acqua

In caso di allacciamento all'impianto dell'acqua potabile, il cliente o l'utilizzatore deve collegare un dispositivo di sicurezza conforme ai requisiti nazionali.

Il cliente deve prevedere un dispositivo di sicurezza antiriflusso ai sensi delle normative (EN61770) (VDE 0700 Teil 600) nell'attacco dell'acqua.

Dispositivo acqua fredda diametro DN 15/20, supporto Rp 1/2", pressione dinamica consigliata: 200-500 kPa.

Dispositivo acqua calda diametro DN 15/20, supporto Rp 1/2", pressione dinamica consigliata: 200-500 kPa.



**Attenzione: La sanificazione automatica sarà garantita attraverso un aumento, in un brevissimo lasso di tempo, della temperatura.**

Le aperture nella parete vanno impermeabilizzate con impermeabilizzante permanentemente elastico. L'impianto deve essere lavato secondo DIN 1988. Per l'installazione domestica va incassato nel muro un filtro.

## 02 Luogo di collocazione del piatto e del box doccia

- Il box doccia nUnity è stato progettato per l'installazione su pareti in muratura. Rinforzare gli altri tipi di pareti (legno, cartongesso) per garantire un fissaggio sicuro.
- Nella zona della cabina della doccia le pareti devono essere rivestite con materiali idonei. È necessario trattare il fondo in base alla classe di esposizione all'umidità FKB 2.
- Prima del montaggio le pareti devono essere piastrellate fino a un'altezza corrispondente a quella della doccia.
- Il pavimento nel luogo di montaggio deve essere perfettamente in piano.
- È necessario garantire la ventilazione e una sufficiente deumidificazione del luogo di montaggio. Eventualmente montare un idoneo dispositivo aspirante per consentire l'evacuazione controllata del vapore durante la doccia (DIN 18017, DIN 1946 ecc.).



**Il silicone deve essere predisposto in opera. Fate attenzione, le fessure devono essere ripulite.**

## 03 Istruzioni per la manutenzione

Dopo aver completato un ciclo di bagni di vapore e docce, lavare con acqua la superficie della struttura a muro e passarvi sopra con un panno inumidito. **Non utilizzare prodotti abrasivi!**

Quando saltuariamente si intende effettuare una pulizia accurata, spruzzare sulla superficie un prodotto detergente, ad es. Cleaner HOESCH (codice art. 699900) e strofinare con un panno asciutto. Rimuovere i residui di sporco più ostinato con acqua calda e un detergente liquido neutro o una soluzione a base di sapone. Eliminare i depositi di calcare utilizzando aceto di alcole (**senza passare sulla rubinetteria!**). In caso di impiego di prodotti per spurgo, osservare le istruzioni d'uso!

Eliminare eventuali leggeri graffi o zone ruvide sulla superficie lucida utilizzando il kit di manutenzione HOESCH Sanicryl (codice art.: 699100) e osservando le rispettive istruzioni d'uso. Profonde tracce di graffi e macchie di bruciature sulle superfici lucide o opache possono essere rimosse passando con cautela una carta vetrata fine (n° 800-1500) o una spugnetta metallica in lana di acciaio fine su un'ampia superficie. A tale riguardo procedere sfregando in un'unica direzione.

Passare una seconda volta **solo sulle superfici lucide**, usando una specifica crema lucidante.

### 03.01 Istruzioni per manutenzione di lastre di vetro e profili

- Sciacquare con acqua fresca, immediatamente dopo la doccia.
- I profili e il cristallo devono essere passati con un panno **umido** (non asciutto). I cristalli possono essere asciugati utilizzando una spatola pulisci vetri.
- Utilizzare prodotti della pulizia a media aggressività, es. aceto diluito nell'acqua. In nessun modo utilizzare abrasivi oppure prodotti contenenti cloro.
- Non utilizzare panni in microfibra. Possono arrecare danni alla laccatura e possono graffiare i cristalli.
- Di quando in quando ingrassare le antine scorrevoli o a battente, per una facile apertura.

### 03.02 Istruzioni per manutenzione rubinetterie

Per la cura quotidiana delle rubinetterie si prega di utilizzare esclusivamente un detergente neutro oppure a base di acido citrico.

Usate solamente detersivi destinati alla pulizia di rubinetterie. Osservate le istruzioni d'uso del prodotto detergente!

Spruzzare il detergente su un panno e pulire con quest'ultimo le rubinetterie.

Lavare le tubinetterie con acqua e lucidarle con un panno morbido.

### 03.03 Non devono essere utilizzati i seguenti prodotti:

- Panni in tessuto o spugne abrasive o graffianti.
- Detersivi contenenti acidi molto fluidi come ad esempio l'acido cloridrico e acetico.
- Prodotti abrasivi.
- Detersivi a base di cloro.

## 01 Algemene aanwijzingen

HOESCH-producten definiëren nieuwe maatstaven qua kwaliteit, comfort en design. Door onderstaande aanwijzingen op te volgen, wordt een optimale werking en een lange levensduur gegarandeerd. Iedere levering wordt vóór het verlaten van de fabriek uiterst nauwkeurig gecontroleerd. Vóór de montage dient gecontroleerd te worden of de levering compleet is! Technische en optische wijzigingen aan de afgebeelde producten behouden wij ons voor! Alle afmetingen in mm! Alle aansluitmaten zijn binnenmaten! Voor gebruik dat van de voorschriften afwijkt, onvakkundig transport of bij beschadigingen ontstaan door tussenopslag, kan geen aansprakelijkheid worden aanvaard. Onze op dat moment geldende garantiebepalingen zijn van toepassing.

Oppervlak van de douchebak tegen beschadigingen tijdens het monteren beschermen door de bak af te dekken!

Glasplaten niet op hoeken en op de rand zetten!



**Let op!**  
**Controleer de levering op transportschade, latere reclamaties worden niet geaccepteerd!**  
**De keuze van de pluggen en de schroeven is afhankelijk van het materiaal van de wand!**

### ■ **Wateraansluitingen**

Bij het aansluiten op de drinkwaterinstallatie moet bij de montage of door de gebruiker een geschikte beveiligingsinrichting worden voorgeschakeld, die voldoet aan de nationale eisen. Let op dat de wateraansluiting bij de montage moet worden voorzien van een terugstroombeveiligingsinrichting volgens (EN 61770) (VDE 0700 deel 600).  
Koudwater aansluiting DN 15/20 Aansluit Rp 1/2",  
Aanbevolen werkdruk: 200-500 kPa.  
Warmwater aansluiting DN 15/20 Aansluit Rp 1/2",  
Aanbevolen werkdruk: 200-500 kPa.



**Let op! Een thermische desinfectie door een kortstondige verhoging temperatuur- moet ter plaatse mogelijk zijn!**

Wanduitsparingen moeten met permanent elastische voegafdichting afgedicht zijn. Het systeem moet doorgespoeld zijn volgens DIN 1988. Bij een huishoudelijke installatie dient ter plaatse een bijkomende vuilfilter voorzien te worden.

## 02 Montageplaats-/ruimte van de douchebak en doucheafscheiding

- De doucheafscheiding nUnity is ontwikkeld om aan gemetselde muren te monteren. Verstevig andere muurconstructies (hout, gipsplaten) om een veilige bevestiging te garanderen.
- Let op dat binnen het bereik van de douchecabine geschikte materialen als muurbekleding gebruikt moeten worden. De ondergrond moet worden behandeld volgens vochtbelastingsklasse FBK 2.
- De muren moeten voor de montage tot de volledige hoogte van de cabine betegeld zijn.
- De vloer op de montageplaats moet volledig gelijk zijn.
- Zorg ervoor dat de montageplaats wordt geventileerd en de lucht er voldoende wordt ontvochtigd. Indien nodig moet een geschikte afzuiginstallatie worden aangebracht, om de stoom die bij het douchen ontstaat gecontroleerd af te kunnen voeren (DIN 18017, DIN 1946 enz.).



**Silicone moet door de installateur voorzien worden. Gelieve niet uit het oog te verliezen alle af te kitten naden eerst te reinigen.**

## 03 Onderhoudsinstructies acryldelen

Spoel na het douchen de kuippoppervlakte en het oppervlak van het wandelement met water af. Veeg de oppervlakten daarna met een vochtige doek af. **Gebruik geen schuurmiddelen!** Spuit regelmatig een beetje schoonmaakmiddel, bijv. Hoesch Cleaner (artikelnr. 699900), op de oppervlakte en wrijf het middel daarna met een zachte droge doek in. Verwijder hardnekkiger vuil met warm water en een vloeibaar reinigingsmiddel of een sopje. Verwijder kalkafzettingen met wijnazijn en water (**gebruik geen wijnazijn voor het kraanwerk!**). Volg bij gebruik van afvoerreinigers de gebruiksaanwijzing op! Verwijder krasjes of ruwe plekken op glanzend oppervlakken met de Hoesch Sanicryl-onderhoudsset (artikelnr. 699100, volg de instructies op!). Verwijder diepe krassen en brandvlekken op een glanzend of mat oppervlak met fijn schuurpapier (nr. 800-1500) of fijne staalwol door een ruim stuk voorzichtig in één richting te schuren. **Alleen glanzende oppervlakten** kunt u met een speciaal polijstmiddel nabehandelen.

### 03.01 Onderhoudsinstructies glasdelen en profielen

- Direct na het douchen kort met helder water afspoeien.
- Glasdelen en profielen met een vochtige doek (geen droge!) afnemen. De Glasdelen mogen ook met een wissertje worden gedroogd.
- Alleen zachte reinigingsmiddelen gebruiken zoals b.v. verdund azijnwater. In geen geval schurende, bijtende of chloorhoudende middelen gebruiken!
- Geen poetsdoeken gebruiken op basis van harde vezelstructuren daar deze de glasoppervlakte kunnen beschadigen.
- Het is aanbevolen op geregelde tijdstippen de bewegende delen van schuif- en draaideuren in te vetten. Hierdoor verzekerd U zich van hun perfect functioneren.

### 03.02 Onderhoudsaanwijzingen kraanwerk

Voor de dagelijkse verzorging uitsluitend neutrale reinigers of reinigingsmiddelen op basis van citroen gebruiken. Alleen reinigers gebruiken, die bestemd zijn voor de reiniging van de kranen. Neem de gebruiksaanwijzing van het reinigingsmiddel in acht!  
Breng sproeireiniger op een doek aan en reinig daarmee de kranen.  
Spoel de kranen met voldoende water af en daarna schoon wrijven met een zachte doek.

### 03.03 Gebruik geen ...

- Schurende of krassende reinigingstextielen en padsponzen.
- Reinigers met licht vloeibare zuren zoals bv. zout- of azijnzuren.
- Schuurmiddelen.
- Chloorbleeklooghoudende reinigers.

## 01 Informacje ogólne

Produkty firmy HOESCH wyznaczają standardy pod względem jakości, komfortu oraz designu. Przestrzeganie poniższych wskazówek gwarantuje optymalne funkcjonowanie i długi okres użytkowania. Każda przesyłka jest dokładnie kontrolowana przed opuszczeniem zakładu produkcyjnego. Przed montażem należy sprawdzić kompletność przesyłki! Zastrzega się możliwość wprowadzenia zmian technicznych! Wszystkie wymiary podane są w mm! Wszystkie wymiary dotyczące przyłączy są wymiarami wewnętrznymi! Producent nie ponosi odpowiedzialności za uszkodzenia powstałe w wyniku użytkowania niezgodnego z przeznaczeniem, nieprawidłowego transportu lub w czasie przeładunku. Każdorazowo obowiązują nasze warunki gwarancji. Należy chronić powierzchnię brodzika przed uszkodzeniem przy montażu poprzez przykrycie!

Nie należy stawiać szymb na narożnikach i krawędziach!



**Uwaga! Proszę sprawdzić czy dostarczony towar nie został uszkodzony podczas transportu, późniejsze reklamacje nie zostaną uznane!**  
**Wybór kołków i śrub zależy od materiału z jakiego została wykonana ściana!**

### ■ Podłączenie wody

Przy podłączeniu do instalacji wody pitnej należy we własnym zakresie lub przez użytkownika uprzednio podłączyć urządzenia zabezpieczające zgodne z wymogami krajowymi.

Przy podłączeniu instalacji wodnej należy przewidzieć we własnym zakresie urządzenie zabezpieczające przed strumieniem zwrotnym spełniające normę (EN61770) (VDE 0700 rozdział 600).

Przyłącze zimnej wody: DN 15/20, przyłącze Rp 1/2", zalecane ciśnienie hydrauliczne: 200–500 kPa.

Przyłącze ciepłej wody: DN 15/20 przyłącze Rp 1/2", zalecane ciśnienie hydrauliczne: 200-500 kPa, 60-70°C



**Uwaga! Należy przeprowadzić dezynfekcję termiczną polegającą na krótkotrwałym podwyższeniu temperatury!**

- Spoiny na ścianie muszą być wypełnione elastyczną fugą. Urządzenie musi być przepłukane zgodnie z normą DIN 1988. Instalację domową należy zaopatrzyć we własnym zakresie w sitko przeciwosadowe

## 02 Miejsce postawienia brodzika i kabiny

- Kabina prysznicowa nUnity została zaprojektowana do montażu na murowanych ścianach. Dla zapewnienia trwałego zamocowania, należy wzmocnić inne konstrukcje ścienne (drewno, płyta gipsowa).
- Należy pamiętać o użyciu odpowiednich materiałów do wykończenia ścian w obszarze kabiny prysznicowej. Czyszczenie warstwy spodniej jest wymagane zgodnie z klasą obciążenia wilgotnością FKB 2.
- Przed montażem należy uprzednio ułożyć płytki na całej wysokości kabiny.
- Posadzka w miejscu instalacji musi być całkowicie równa.
- Należy zapewnić wentylację oraz wystarczające osuszenie powietrza w pomieszczeniu montażu. Ewentualnie należy zainstalować odpowiednie urządzenie wentylacyjne dla zapewnienia kontrolowanego odprowadzenia pary wodnej powstałej podczas kąpieli (DIN 18017, DIN 1946 itp.).



**Silikon powinien być dostarczony przez wykonawcę. Proszę zwrócić uwagę na to, że połączenia silikonowe powinny być co jakiś czas czyszczone lub odnawiane.**

## 03 Zasady konserwacji i pielęgnacji

Po zakończeniu natrysku/kąpieli parowej spłukać wodą powierzchnię brodzika i ścianek, a następnie wytrzeć je wilgotną ściereczką. Nie używać środków do szorowania! Wykonując okazjonalnie gruntowne czyszczenie spryskać powierzchnię niewielką ilością środka czyszczącego (np. Hoesch Cleaner, nr art. 699900), po czym przetrzeć powierzchnię suchą miękką ściereczką. Silniejsze zabrudzenia usunąć przy użyciu ciepłej wody z dodatkiem płynnego środka czyszczącego lub roztworu mydła. Osady wapnia zetrzeć octem winnym i wodą (**nie dotykać armatur!**). Stosując środki do czyszczenia odpływu i rur ściekowych koniecznie przestrzegać zasad ich użycia! Lekkie zadrapania lub miejsca porowate na połyskliwych powierzchniach usunąć za pomocą zestawu pielęgnacyjnego Sanicryl-Pflegeset firmy Hoesch (nr art. 699100, przestrzegać wskazówek użycia!). Głębokie zadrapania i miejsca wypalone na powierzchniach połyskliwych lub matowych usunąć przy użyciu drobnoziarnistego papieru ściernego (nr 800-1500) lub wycieraka do metalu wykonanego z drobnowłóknistej wełny stalowej, polerując te miejsca ostrożnie, na dużej powierzchni i w jednym kierunku. Specjalny krem do polerowania stosować tylko do powierzchni błyszczących!

### 03.01 Zasady pielęgnacji szymb i profili

- Bezpośrednio po kąpieli spłukać kabinę czystą wodą.
- Szymb i profile wycierać jedynie wilgotną ściereczką (nie suchą). Szymb można również osuszyć gumową ściągaczką.
- Używać wyłącznie delikatnych środków czyszczących, takich jak np. rozcieńczony roztwór wody z octem. W żadnym wypadku nie używać środków do szorowania lub zawierających chlor.
- Nie używać szmatek z mikrovlakien. Niszczą one ewentualnie naniesioną powłokę (Ever Clean) i mogą powodować zarysowania szkła.
- Co pewien czas zalecane jest lekkie przesmarowanie drzwi uchylnych i przesuwnych. Dzięki temu zapewni się lekkie otwieranie drzwi.

### 03.02 Zasady konserwacji i pielęgnacji armatur

W celu codziennej pielęgnacji należy stosować wyłącznie neutralne środki czyszczące lub środki czyszczące na bazie cytryny. Proszę korzystać tylko ze środków czyszczących, przewidzianych do czyszczenia armatur. Stosując środki do czyszczenia koniecznie przestrzegać zasad ich użycia! Środek czyszczący w aerozolu należy nanieść na ściereczkę i przy jej użyciu czyścić armaturę. Następnie spłukać armaturę dostateczną ilością wody i wypolerować miękką ściereczką.

### 03.03 Nie korzystać z...

- Włókien lub gąbek o działaniu szorującym lub drapiącym.
- Środków czyszczących, zawierających łatwo rozpuszczalne kwasy, jak np. kwas solny lub octowy.
- Środków do szorowania.
- Środków czyszczących, zawierających roztwór do bielienia chlorem.



## 01 Общие указания

Продукция компании HOESCH задаёт тон в отношении качества, комфорта и дизайна. Соблюдение приведенных ниже указаний обеспечит оптимальное функционирование изделия и долгий срок его службы. Каждая поставка тщательно контролируется перед отправлением на заводе-изготовителе. Перед началом монтажа проверить комплектность поставки! Мы оставляем за собой право на технические и визуальные изменения изображённых изделий! Все размеры указаны в мм! Все присоединительные размеры являются внутренними размерами! Мы не берём на себя ответственности за повреждения, возникшие из-за применения изделия не по назначению, из-за ненадлежащей транспортировки или во время промежуточного хранения. Юридическую силу имеют наши гарантийные условия, действующие на момент продажи изделия. Укрыть поверхность душевого поддона для защиты от повреждений во время монтажа! Не ставить стекла на углы и края!



### Внимание!

**При приёмке поставки проконтролировать, не возникли ли повреждения при перевозке; позднейшие рекламации не принимаются! Выбор дюбелей и винтов зависит от материала стен!**

### ■ Водопроводные соединения

При подключении к проводке питьевой воды следует самостоятельно предусмотреть предохранитель соответствующий к местным нормам.

При подключении к водопроводной сети следует самостоятельно предусмотреть устройство для предотвращения обратного сифонирования согласно требованиям стандарта (EN61770) (VDE 0700 глава 600).

Подсоединение холодной воды Ду 15/20, соединитель Rp S дюйма, рекомендуемое гидравлическое давление: 200-500 кПа.

Подсоединение горячей воды Ду 15/20, соединитель Rp S дюйма, рекомендуемое гидравлическое давление: 200-500 кПа.



**Внимание! Термическая дезинфекция с помощью кратковременного повышения температуры должна быть выполнена силами заказчика!**

Проёмы в стенах должны быть загерметизированы прочноэластичным герметиком.

Система должна быть промыта в соответствии со стандартом DIN 1988.

В домовой подводке силами заказчика должен быть установлен грязеуловитель.

## 02 Место/помещение для установки душевого поддона и душевой кабины

- Душевая кабина nUnity предусмотрена для установки на каменных стенах. Для обеспечения прочной установки другие конструкции стен (дерево, гипсовая плита) требуют усиления.
- Для облицовки стен в месте установки кабины требуются соответствующие материалы. Подготовка поверхности должна соответствовать классу прочности FKB-2.
- Перед установкой требуется облицовка плиткой стен по полной высоте кабины.
- Пол в месте установки должен быть полностью ровным.
- В помещении, где устанавливается кабина, следует обеспечить вентиляцию и соответствующую осушку воздуха. Нужно установить соответствующее вентиляционное устройство для обеспечения контролируемого удаления водного пара, который образуется во время купания (DIN 18017, DIN 1946 и тд.).



**Силикон заказчик обеспечивает самостоятельно. Снимите излишек силикона в местах соединения.**

## 03 Указания по уходу

После принятия душа/пользования парильной поверхность ванны и стенового элемента ополоснуть водой и протереть влажной тряпкой. Не применять абразивные средства! С целью более тщательной очистки от случая к случаю капнуть на поверхность ванны несколько капель чистящее средство, например, Hoesch Cleaner (арт. 699900), а затем протереть поверхность ванны сухой мягкой тряпкой. Более сильные загрязнения можно удалить теплой водой с жидким чистящим средством или мыльным раствором. Известковые отложения смывать винным уксусом и водой (**обходить арматуру!**). При применении средств для чистки унитазов и канализационных стоков строго соблюдать инструкцию по эксплуатации! Небольшие царапины или шероховатости с блестящих поверхностей удалять средством для ухода Hoesch Sanicryl (арт. 699100; соблюдать инструкции!). Глубокие царапины и прожоги на блестящей или матовой поверхности устранять мелкой наждачной бумагой (№ 800-1500) или полировальным приспособлением, изготовленным из мелкой стальной ваты. При этом действовать предельно осторожно, движения выполнять в одном направлении. Специальный полировальный крем использовать только для обработки блестящих поверхностей!

### 03.01 Указания по уходу за стеклами и профилями

- Сразу после принятия душа, кратко ополоснуть стенки кабины чистой водой.
- Стекла и профили вытирать только влажной тряпкой (не сухой!). Стекла могут быть высушены с помощью стягивателя.
- Употреблять только слабые очистительные средства как, к примеру, разбавленную уксусную воду. Ни в коем случае не употреблять твердые очистительные средства (к примеру средства с песком) и очистительные средства с хлором
- Не употреблять микрофазные тряпки для очистки, т. к. они разрушают нанесенное покрытие (к примеру EverClean) и могут разцарапать стекла.
- Скользящие створки и подвесные двери рекомендуется, от времени к времени салить. Таким образом они остаются мягкорасхожими.

### 03.02 Указания по уходу за арматурой

Для ежедневного ухода используйте только нейтральные чистящие средства или средства на основе лимонной кислоты. Используйте только чистящие средства, предназначенные для ухода за арматурой. Строго соблюдайте инструкцию по применению чистящего средства!

Нанесите аэрозольное чистящее средство на тряпку и протрите ею арматуру. Затем промойте арматуру большим количеством воды и отполируйте ее мягкой тряпкой.

### 03.03 Не рекомендуется использовать:

- Тряпки и губки для очистки, имеющие царапающие поверхности.
- Чистящие средства с сильными кислотами, например, соляной или уксусной.
- Абразивные средства.
- Чистящие средства, содержащие хлор.

## 01 总说明

Hoesch对产品质量，舒适性以及设计方面都有严格的标准。请注意遵守以下提示，从而保障产品达到理想的性能以及较长的使用寿命。每个产品在出厂前都已经过严格的检验。在安装前请先检查产品是否有缺件情况。我们保留对产品技术上及外观上的修改权利！所有的尺寸单位都是毫米！所有连接尺寸均为内尺寸！由于使用不当，运输或中转仓储而引起的损伤，我们不承担任何责任。产品按我司质保条款进行质保。

安装时必须遮盖好淋浴盘以保护其表面！

请不要把玻璃屏置于角上或边上！



**注意！请收到货物后立即检查是否在运输途中有损毁！过后的索赔我们将不接受！**

**螺钉及螺塞的选择取决于墙体的材料！**

- 供水连接  
在连接到饮用水系统时，施工方或用户必须首先根据当地的法规连接一个安全装置。  
请注意，必须按照 ( EN61770 ) ( VDE 0700 Part 600 ) 在现场提供一个连接供水的回流保护装置。  
冷水连接DN15/20 角撑Rp 1/2"，推荐流量压力: 200-500 kPa。  
热水连接DN15/20 角撑Rp 1/2"，推荐流量压力: 200-500 kPa。



**注意：应提升温度到作短暂的高温消毒！**

穿墙的洞口必须以弹性填缝剂永久密封。

安装后必须根据DIN1988冲洗。

施工方在安装时应提供防溅板。

## 02 淋浴盘和淋浴房的空间设置

- nUnity淋浴房是为安装于砖墙上而设计，其它墙体结构（木材，石膏板）的话，必须加固以确保有效紧固。
- 请注意，淋浴房的墙板必须使用合适的材料，并需要按水分应力FKB 2级进行地面处理。
- 组装前，整个淋浴房高度的墙面必须完全地铺上磁砖。
- 在安装位置的地面必须完全持平。
- 请确保安装区域有通风和足够的除湿设施，如有必要，应安装适当的排气装置来控制淋浴时产生的水蒸汽（DIN 18017，DIN 1946，等）。



**硅胶已经被打入。请确保维修接缝必须清洁。**

## 03 蒸汽房/淋浴房的护理

淋浴/蒸汽浴后，用清水冲洗浴盆和墙壁表面，并用湿布拭擦。**不要使用磨擦类的洗剂！**对于偶尔进行的彻底清洁，在表面放上几滴清洁剂，例如Hoesch清洁剂（产品号699900），并使用柔软的干布拭擦。使用温水和液体清洁剂或肥皂碱液去除顽固污垢。使用醋及水擦掉水垢（**避免触及龙头！**）。若使用排水沟清洁剂，应遵照制造商的说明！

使用Hoesch Sanicryl护理套装（产品号 699100，请遵照使用说明！）去除抛光表面的轻微划痕或粗糙面。使用细砂纸（800-1500号）或细钢丝绒金属擦去除抛光或亚光表面的深划痕或焦痕，使用时应在划痕附近大范围地小心单向拭擦。其后对抛光表面的处理只可使用特制抛光霜。

### 03.01 玻璃屏和框架型材的护理

- 淋浴后，迅速用清水冲洗玻璃屏。
- 仅使用湿的抹布（不可以是干的）拭擦面板和框架。您也可以使用橡皮刮刀拭干面板。
- 仅使用诸如弱醋酸和水溶液的温和清洁剂。不能使用含氯的洗涤剂或清洁剂。
- 不要使用超细纤维布。它们破坏所有涂层并可能会导致玻璃出现划痕。
- 最好能放一些润滑油到滑动门和摆动门令它们容易开关。

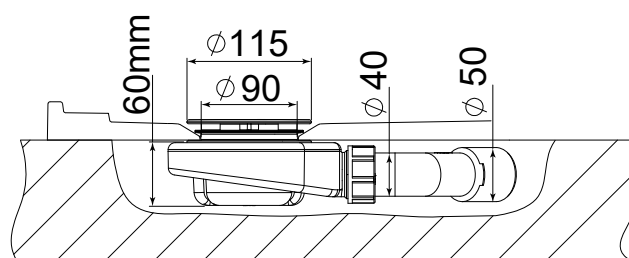
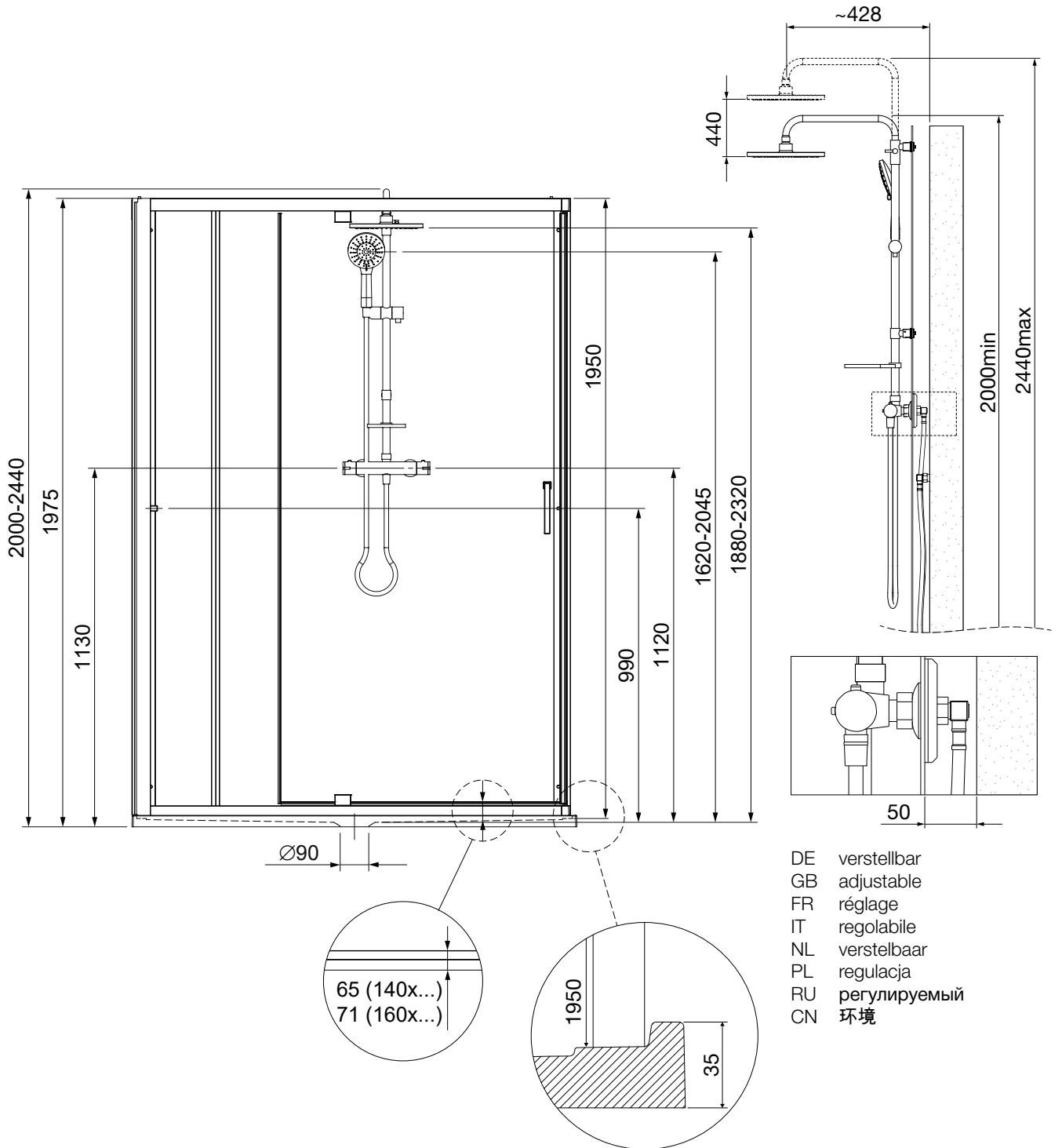
### 03.02 龙头的护理

日常清洁时只需使用中性或柠檬酸类的清洁剂。使用专门清洁龙头的清洁剂。按照该清洁剂的使用说明！把清洁剂喷在布上然后清洁龙头。用足量的清水冲洗并用软布擦亮。

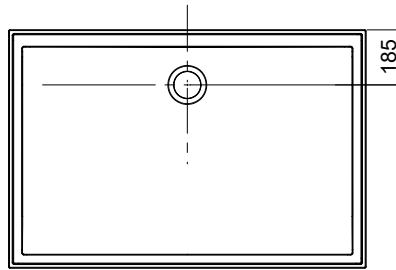
### 03.03 不可使用...

- 磨擦类或刮削类的抹布或海绵。
- 带酸的清洁剂，例如盐酸或柠檬酸。
- 磨砂类清洁剂。
- 含氯漂白剂碱液的清洁剂。

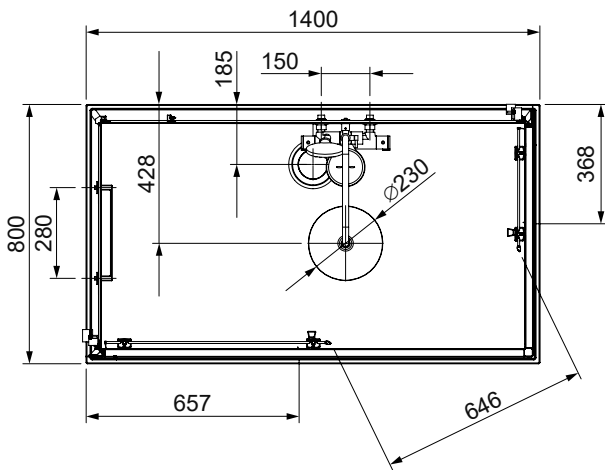
04 Planungsanleitung • Planning instruction • Consignes d'installation • Istruzioni per la progettazione • Planningshandleiding • Instrukcja planowania • Инструкция по планированию • 规划指南



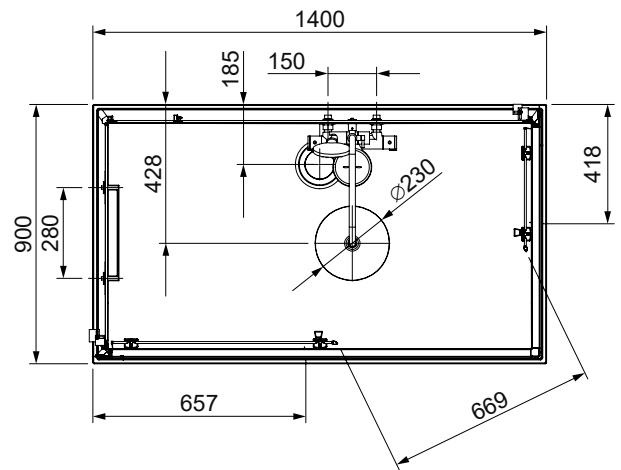
# nUnity



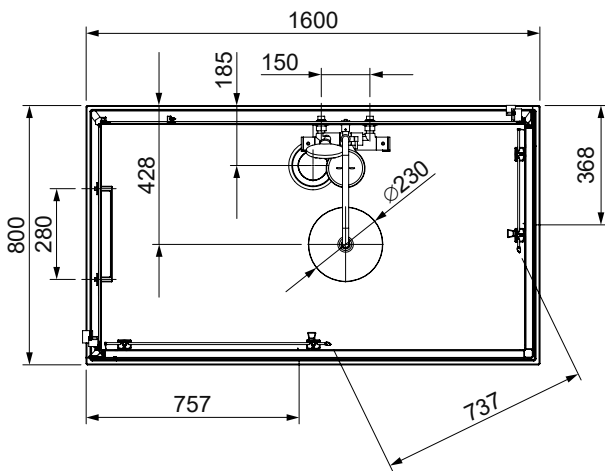
Art. 8629424  
(1400x800)



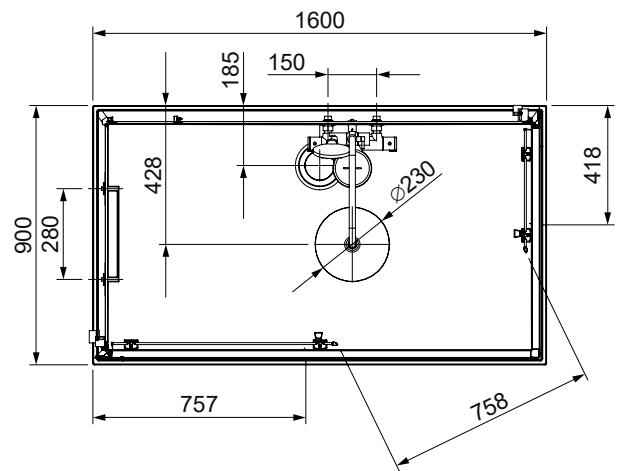
Art. 8629427  
(1400x900)



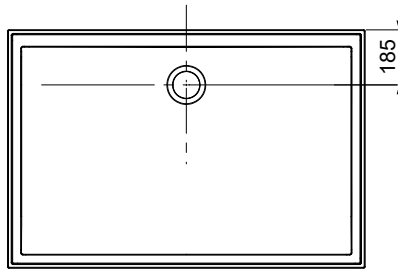
Art. 8629425  
(1600x800)



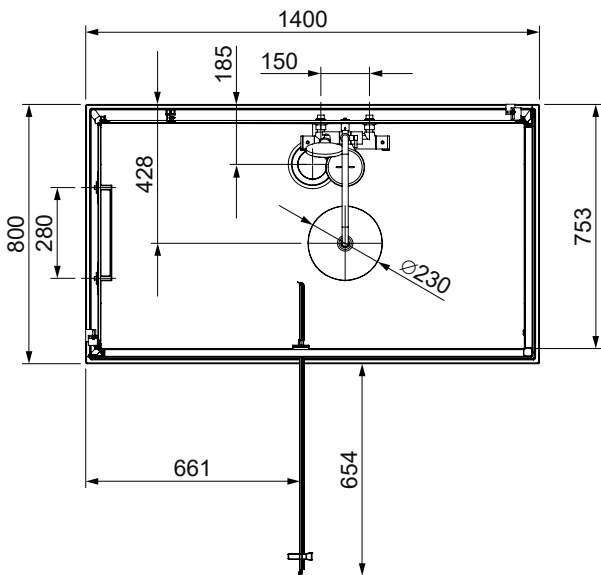
Art. 8629428  
(1600x900)



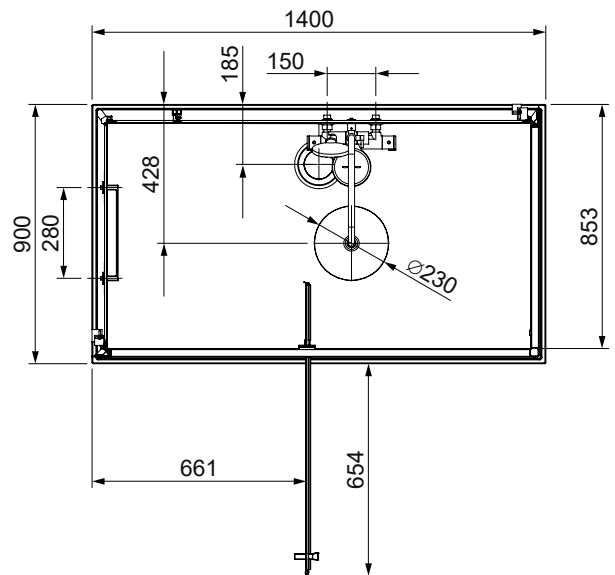
nUnity



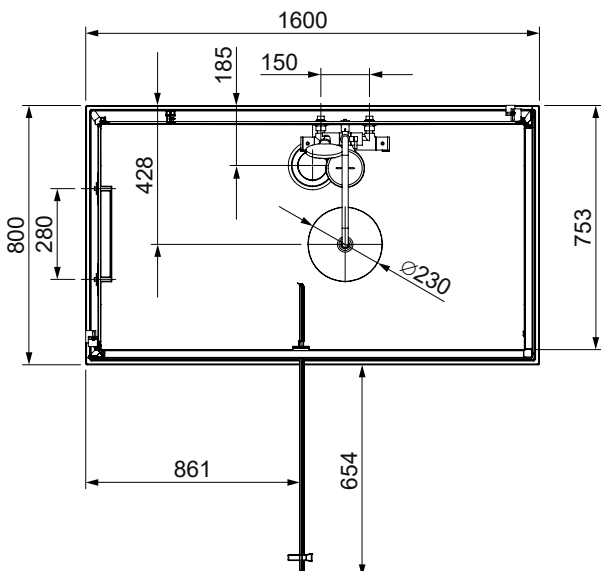
Art. 8629433  
(1400x800)



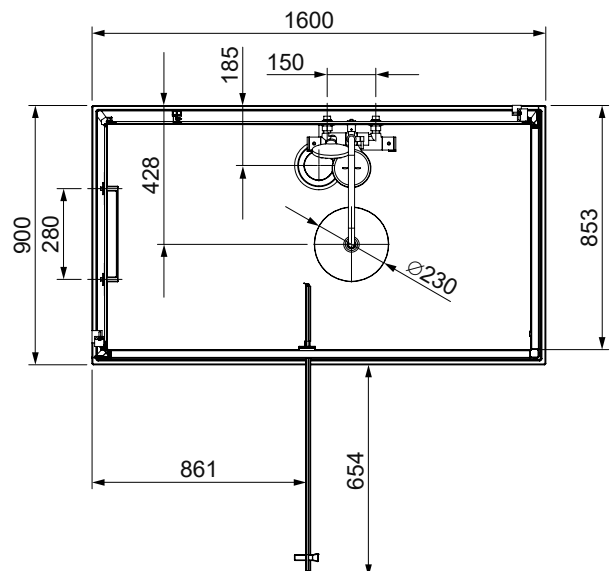
Art. 8629436  
(1400x900)



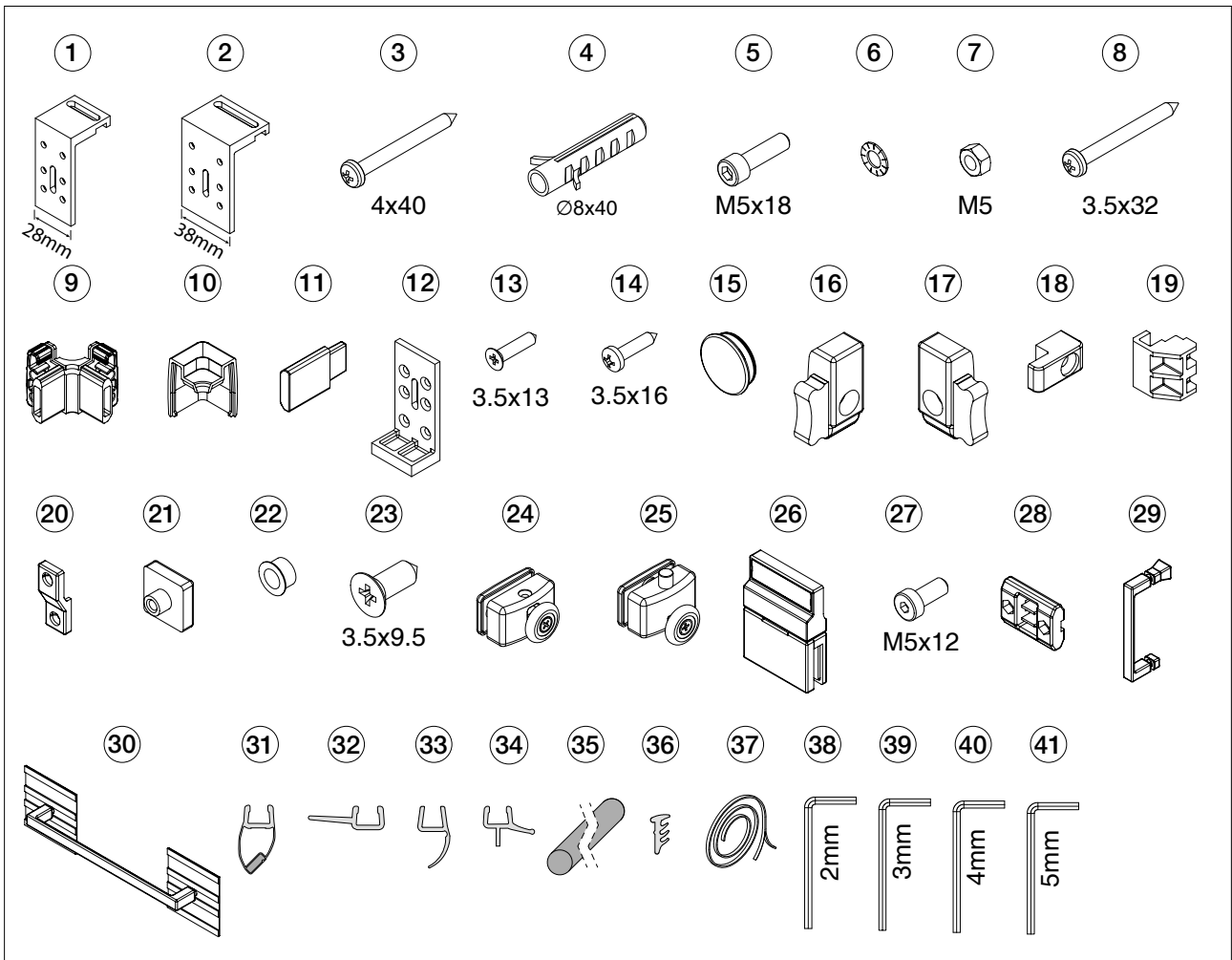
Art. 8629434  
(1600x800)



Art. 8629437  
(1600x900)

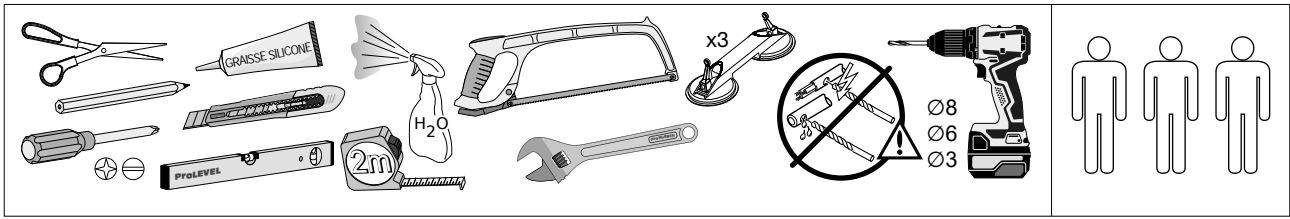


05 Lieferumfang • Scope of delivery • Pièces livrées • Entità di fornitura  
 • Leveringsomvang • Zakres dostawy • Комплектация • 交付

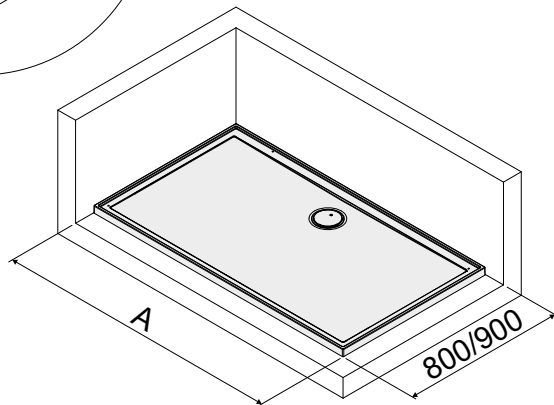
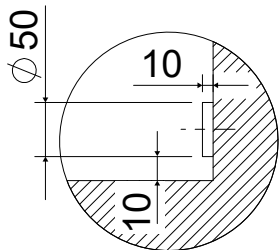
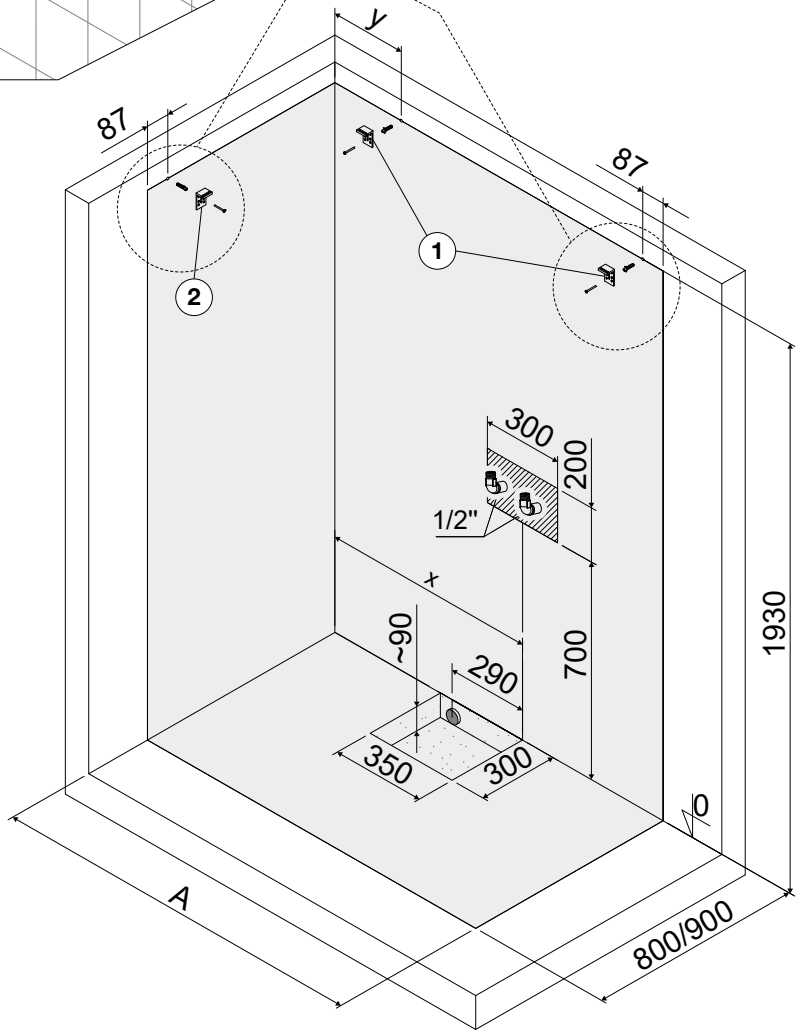
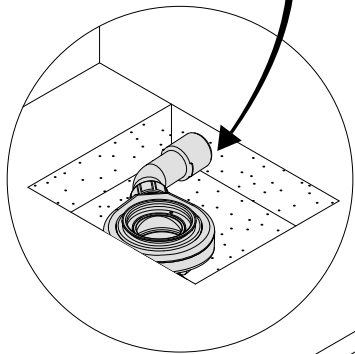
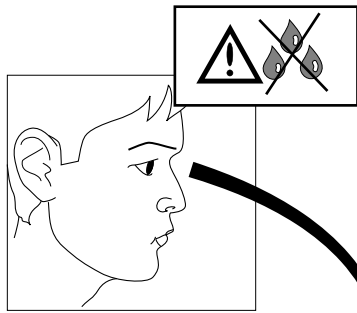
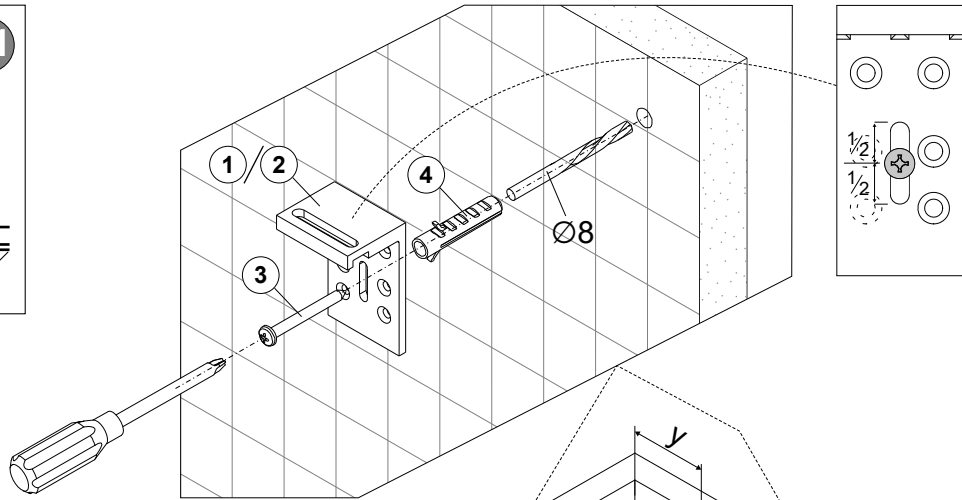
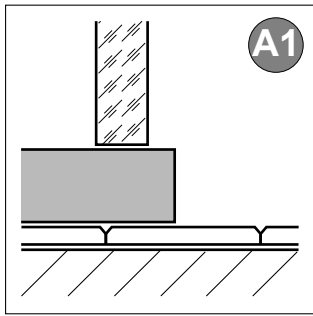


nUnity 1400, 1600	1	2	3	4	5	6	7	8	9	10	11	12	13	14	15	16	17	18	19	20	21	22	23	24	25	26	27	28	29	30	31	32	33	34	35	36	37	38	39	40	41
	3	3	2	3	3	3	3	12	2	2	4	1	7	14	9	2	2	4	1	-	-	-	-	4	4	-	-	-	2	1	2	4	-	-	4	1	1	1	-	1	1
	3	3	3	3	3	3	7	12	2	2	-	1	7	14	9	-	-	2	1	2	2	2	2	-	-	2	2	2	1	1	2	-	1	2	4	1	1	1	1	1	1

06 Montage • Installation • Montage • Montaggio • Montage • Montaż • Монтаж • 组装

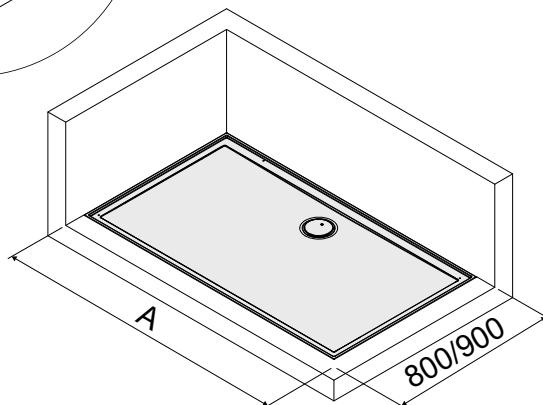
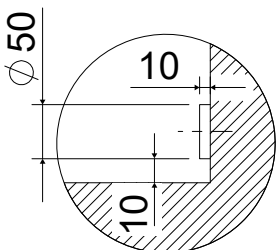
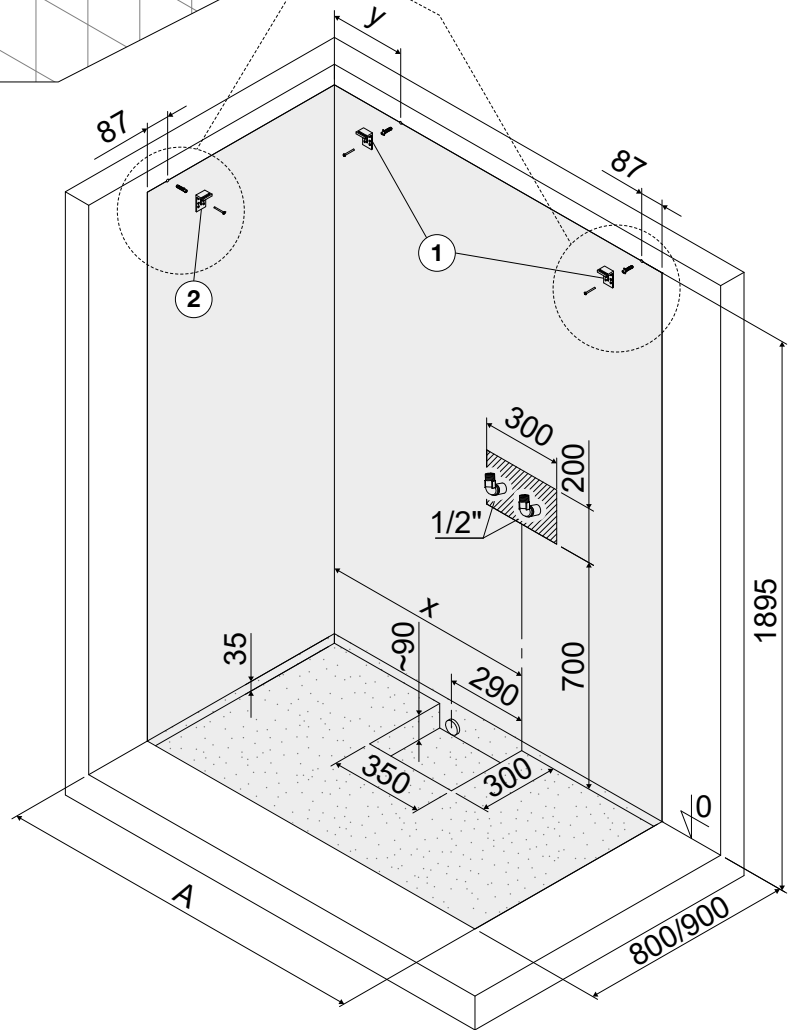
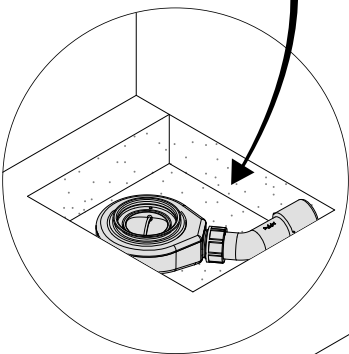
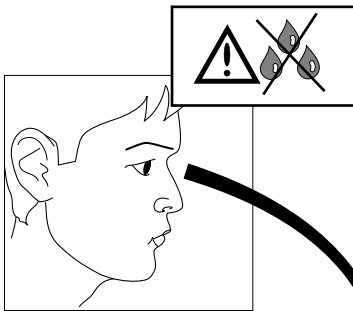
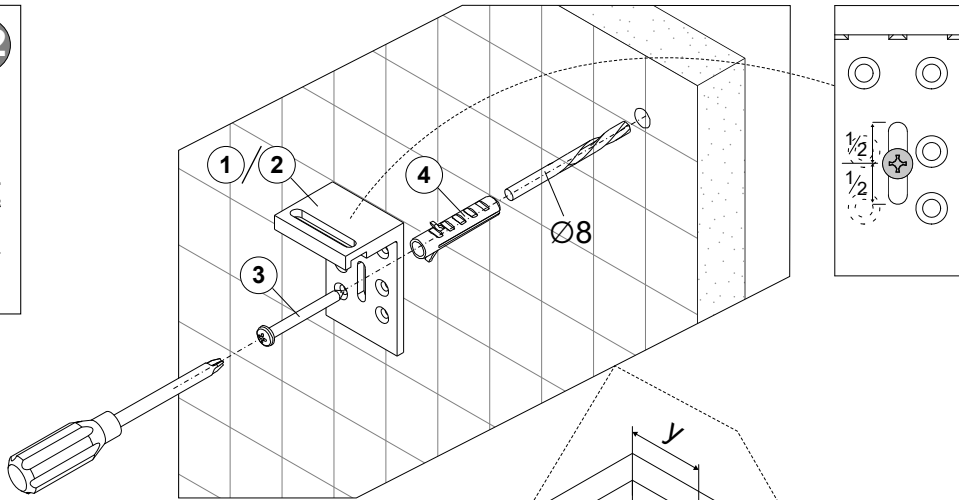
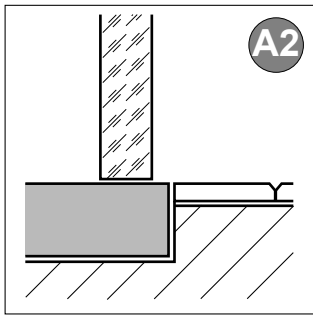


		<p>A1/A2/A3 B C D E F G H I K L M N O</p>
		<p>A1/A2/A3 B C D E F G H J K L P Q R</p>

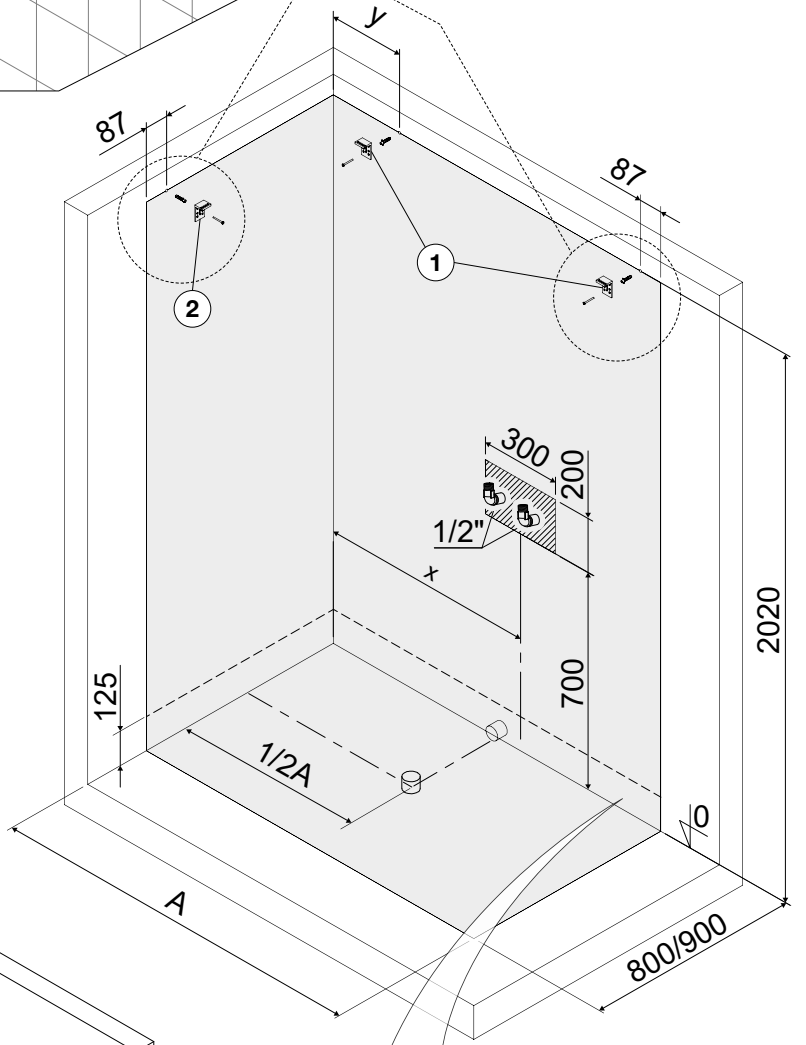
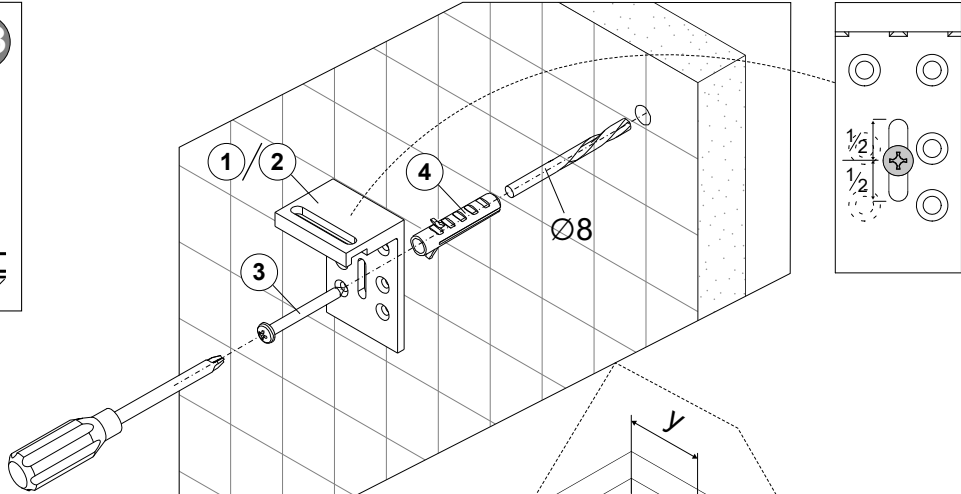
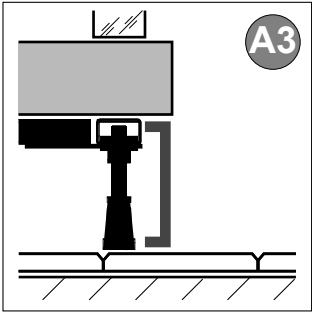


	x [mm]	y [mm]
A=1400	800	282
A=1600	1000	482

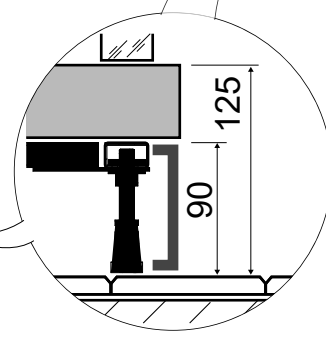
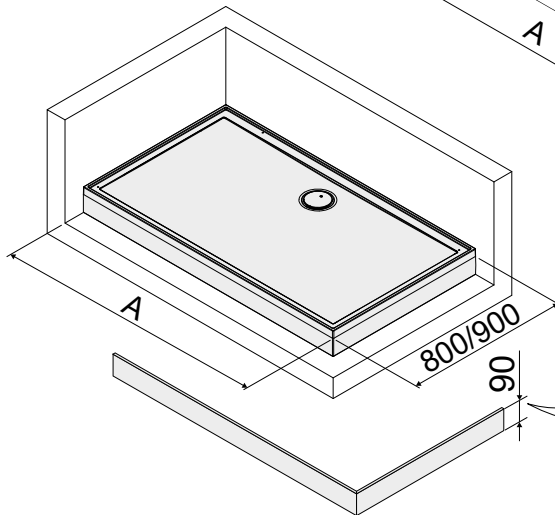




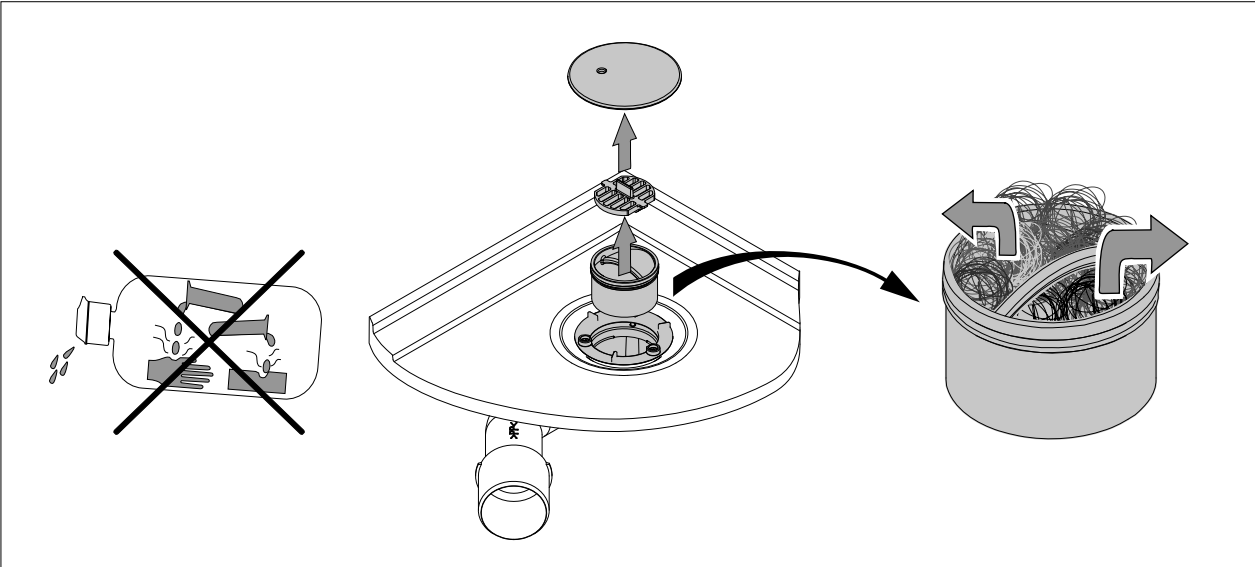
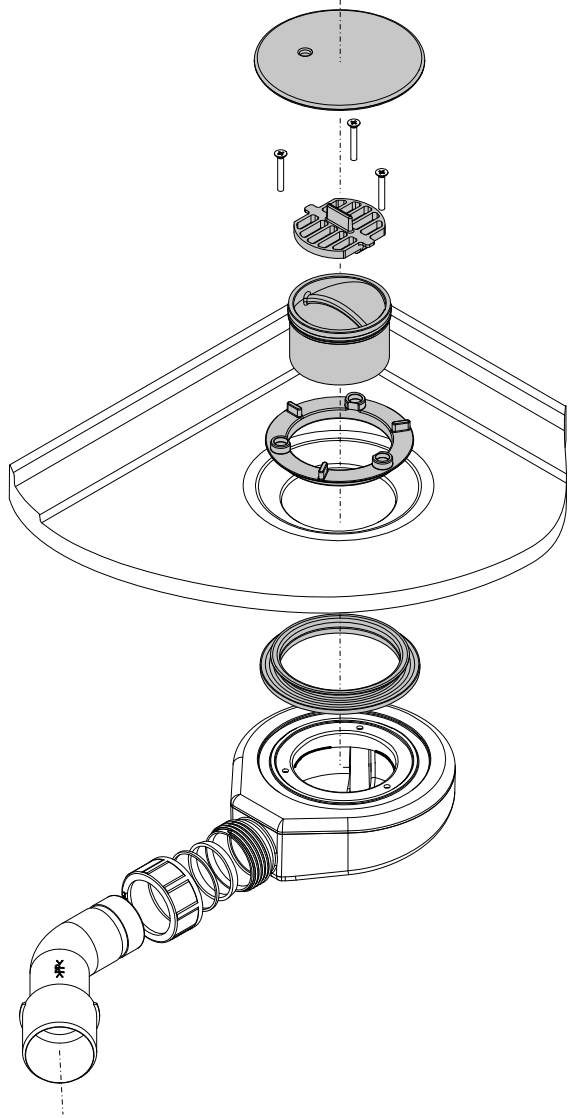
	x [mm]	y [mm]
A=1400	800	282
A=1600	1000	482



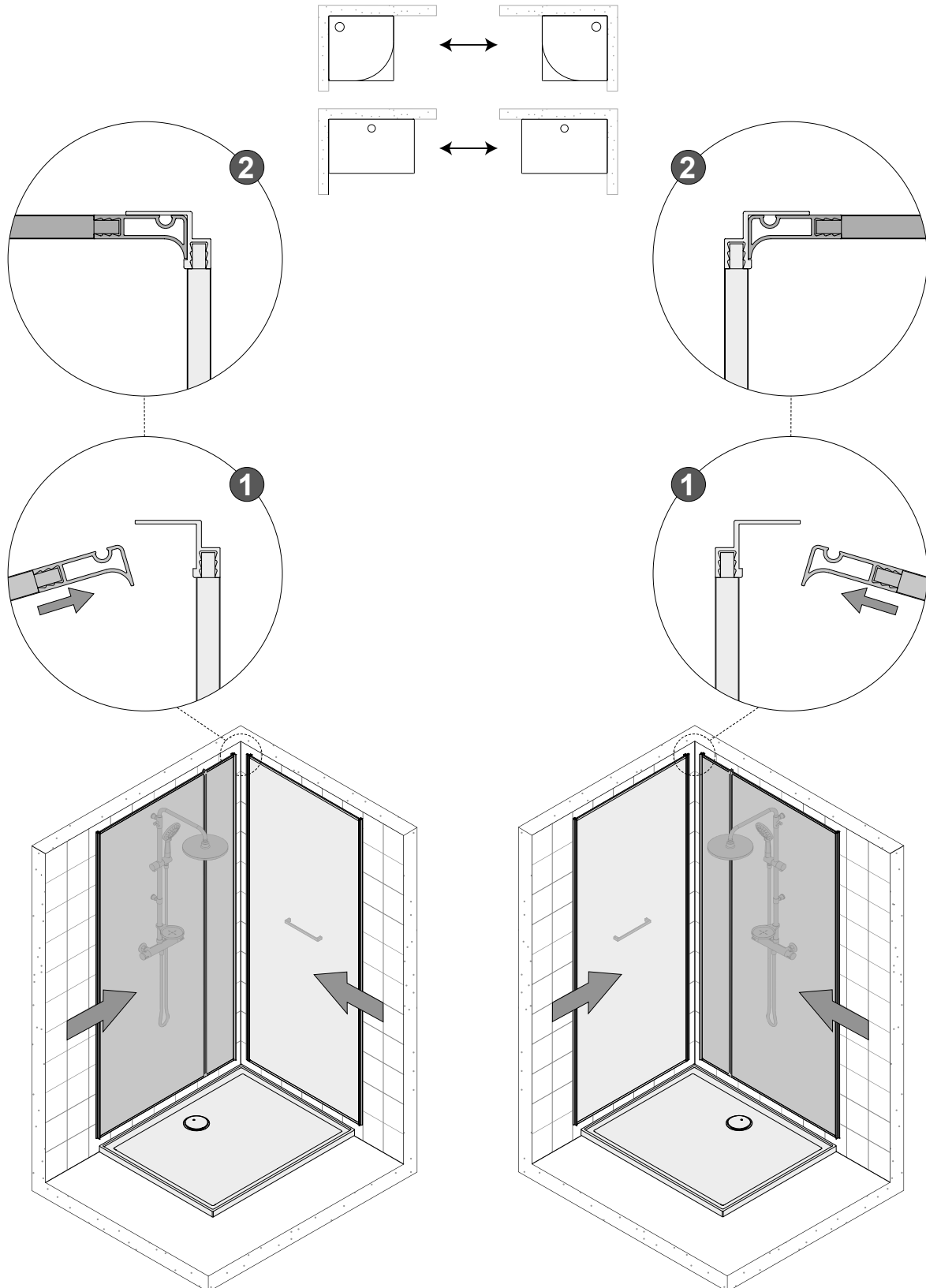
	x [mm]	y [mm]
A=1400	800	282
A=1600	1000	482



B

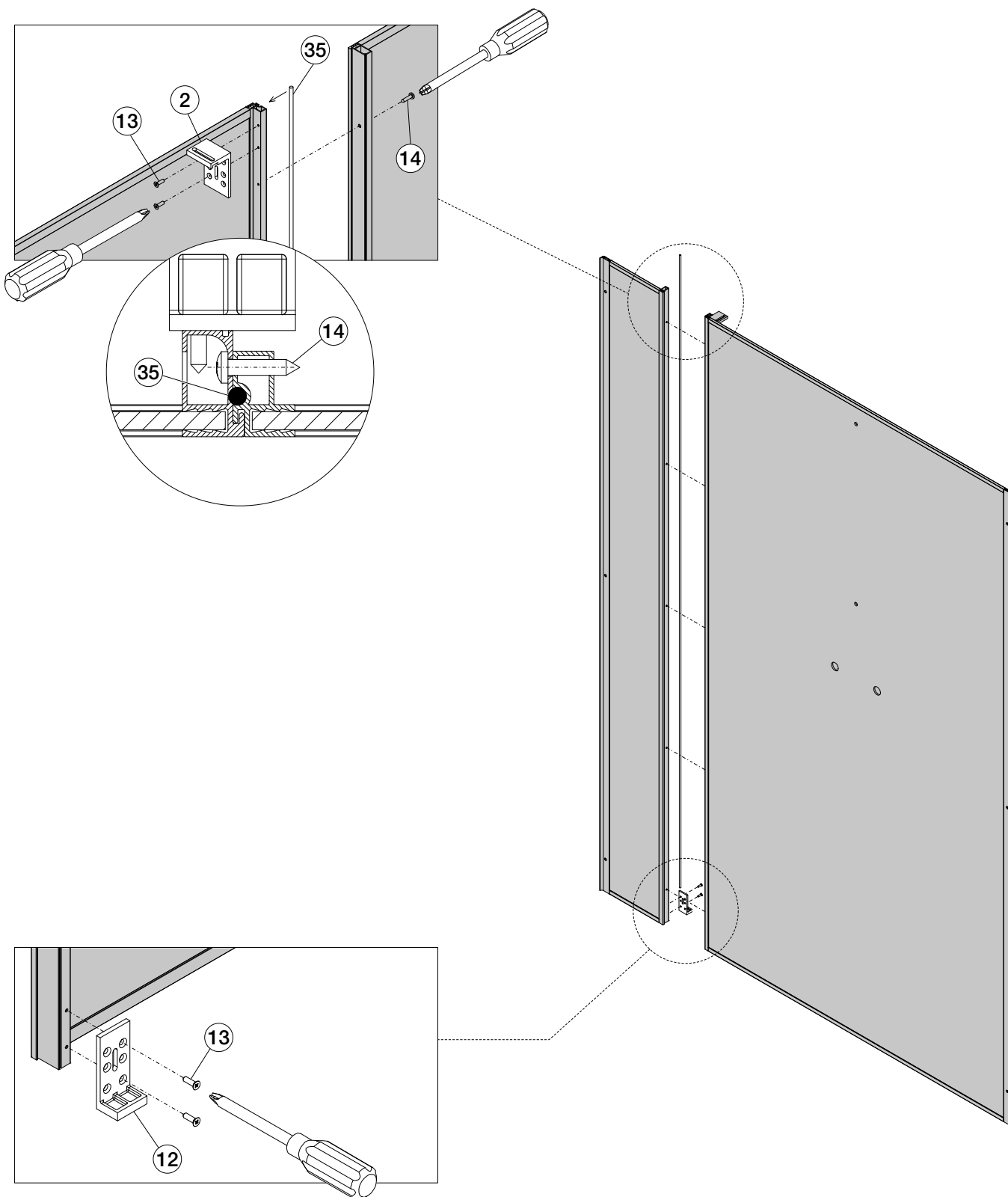


**DE** Wählen Sie die Position des Armaturenpanels je nach Wasserversorgung: links oder rechts  
**GB** Choose the position of the panel equipped with tap holes according to the water supply: left or right  
**FR** Choisir l'emplacement du panneau qui sera équipé de la robinetterie en fonction de l'arrivée d'eau: à gauche ou à droite  
**IT** Selezionare la posizione del pannello del rubinetto in base all'alimentazione dell'acqua: a sinistra o a destra  
**NL** Plaatsing van de wand voor het kraanwerk bepalen aan de hand van de toevoer van koud en warm water: links of rechts  
**PL** Wybierz umiejscowienie panelu wyposażonego w otwory na kranie w zależności od dopływu wody: po lewej lub po prawej stronie  
**RU** Выберите расположение панели со смесителями в зависимости от подачи воды: слева или справа  
**CN** 根据您的供水选择带水龙头孔的面板位置：左侧或右侧



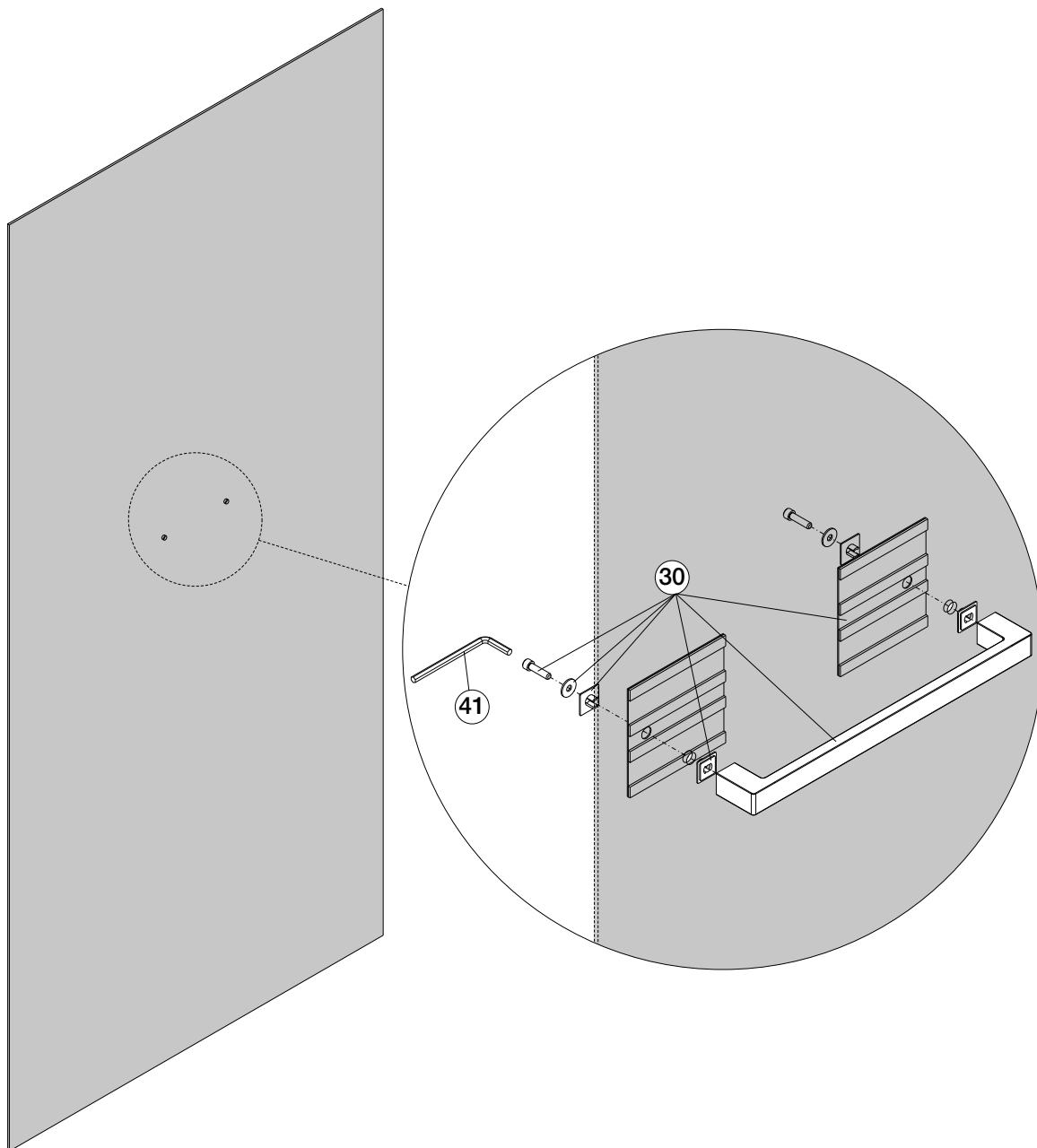
- DE Außenmontage
- GB Assembly from the outside
- FR Assemblage par l'extérieur
- IT Montaggio dall'esterno
- NL Langs de buitenkant in elkaar zetten
- PL montaż z zewnątrz
- RU Сборка снаружи
- CN 从外部组装

C



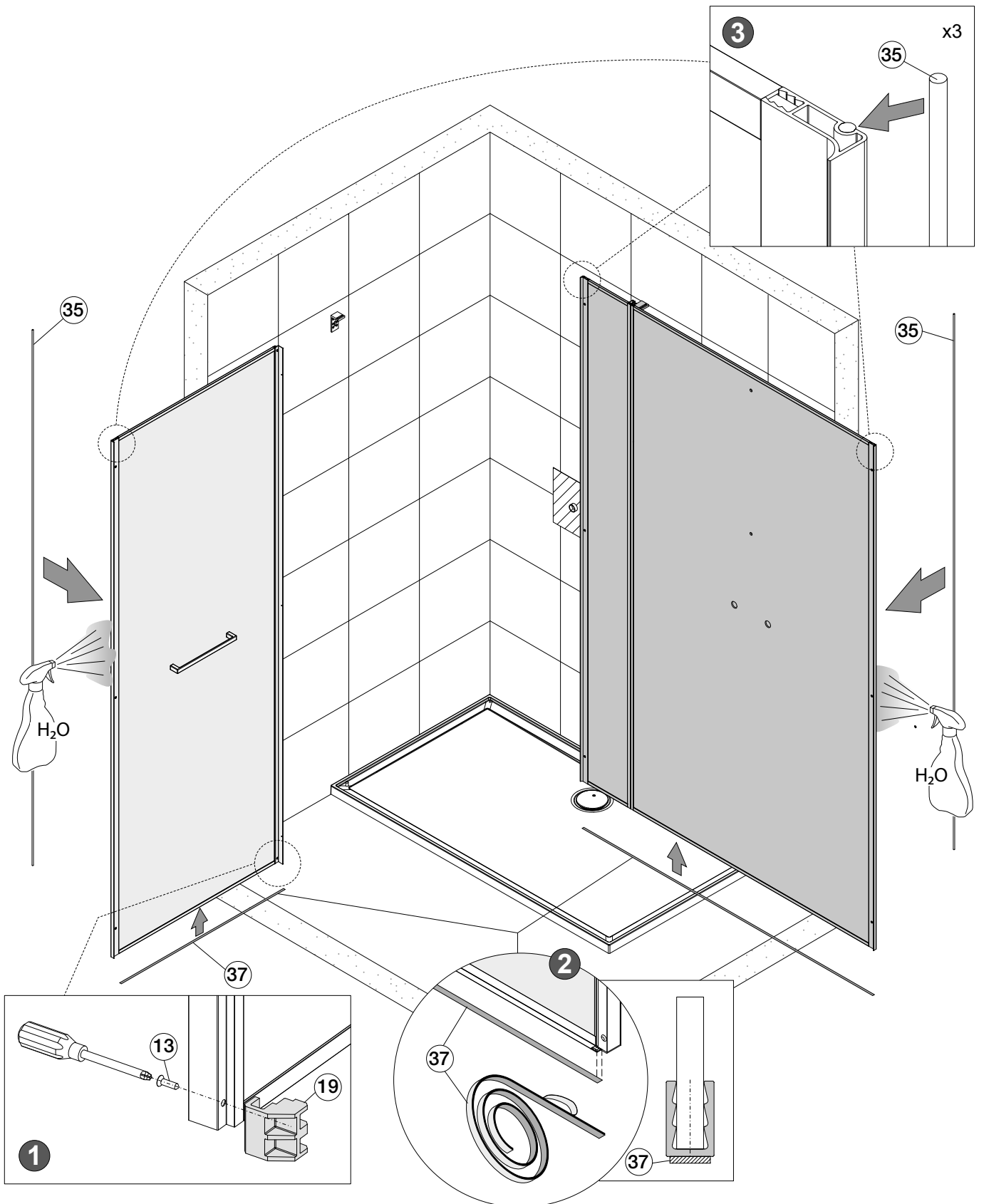
- DE Außenmontage
- GB Assembly from the outside
- FR Assemblage par l'extérieur
- IT Montaggio dall'esterno
- NL Langs de buitenkant in elkaar zetten
- PL montaż z zewnątrz
- RU Сборка снаружи
- CN 从外部组装

D

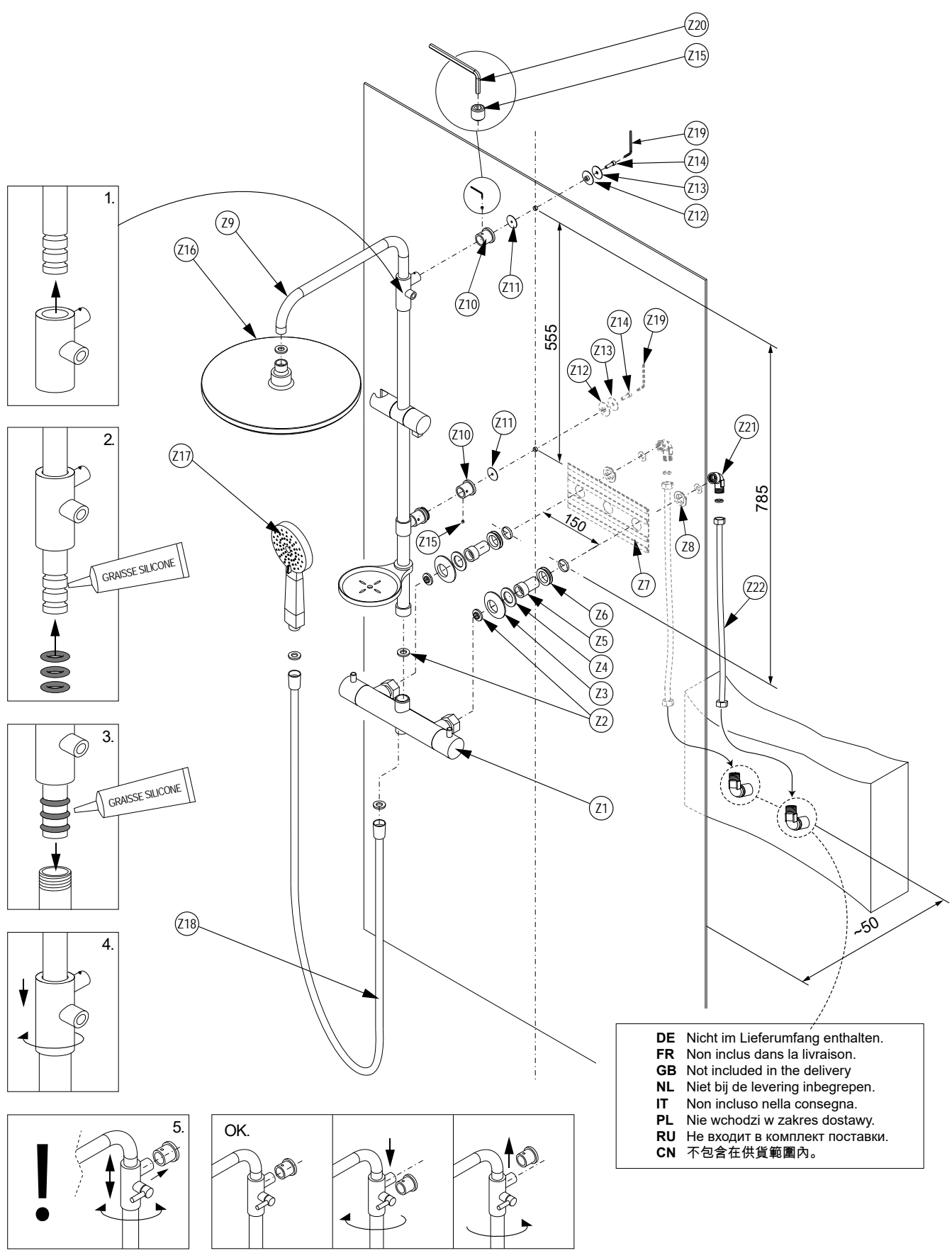


- DE Außenmontage
- GB Assembly from the outside
- FR Assemblage par l'extérieur
- IT Montaggio dall'esterno
- NL Langs de buitenkant in elkaar zetten
- PL montaż z zewnątrz
- RU Сборка снаружи
- CN 从外部组装

E

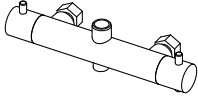


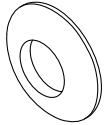

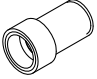

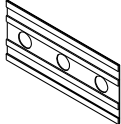

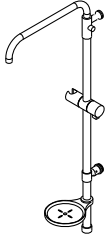








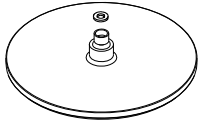
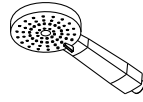
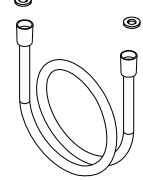
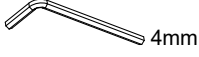
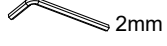
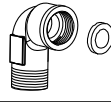
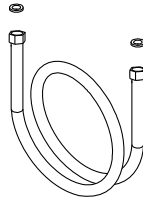
F





**DE** Komponentenliste  
**GB** List of components  
**FR** Liste des composants  
**IT** Elenco componenti  
**NL** Lijst van onderdelen  
**PL** Lista części  
**RU** Список компонентов  
**CN** 零件清单

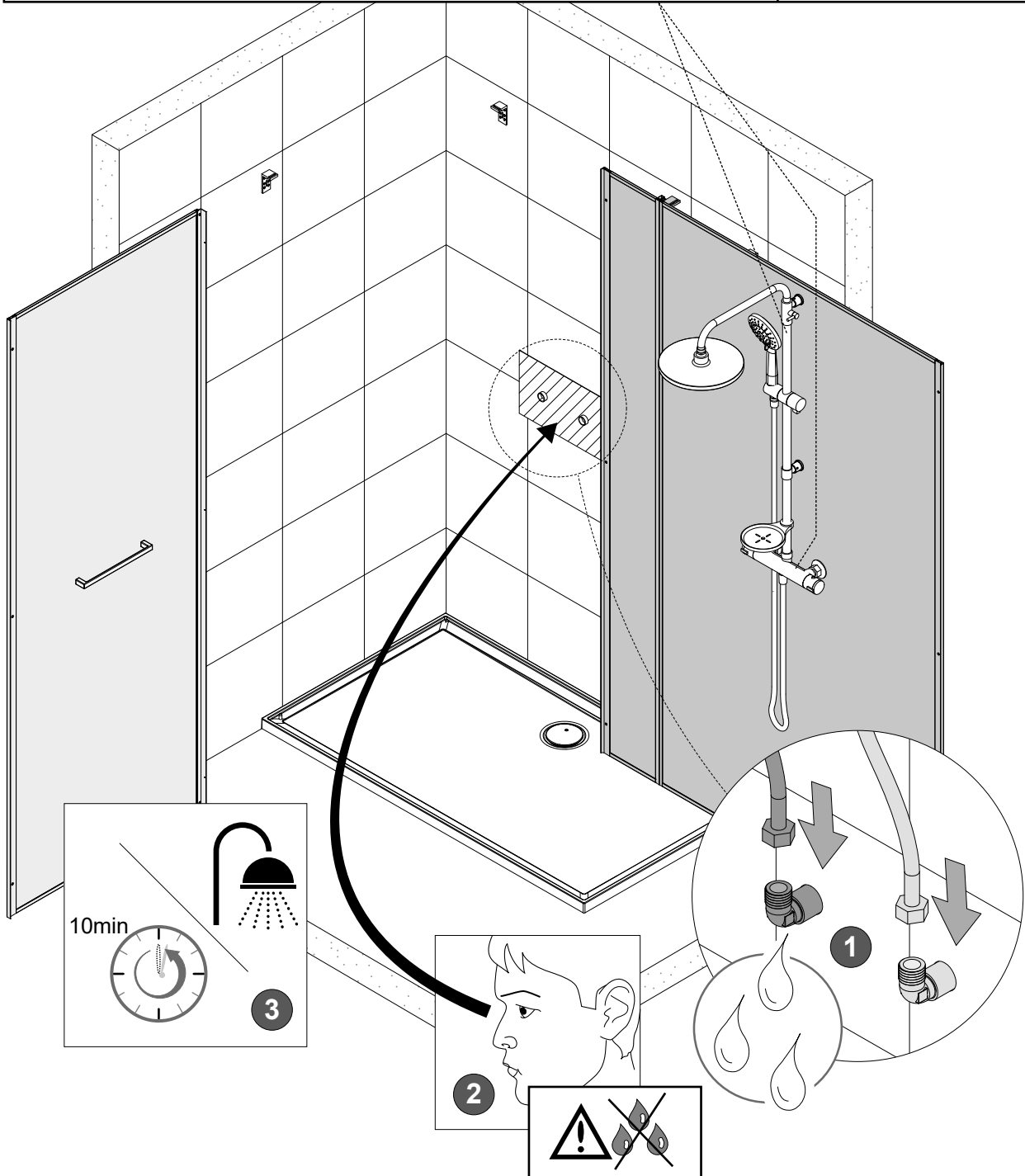
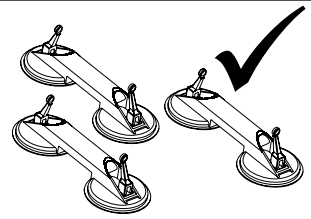
No.	Quantity.	Part
Z1	x1	
Z2	2+1	$\frac{1}{2}$ " Z2.1  $\frac{3}{4}$ " Z2.2 
Z3	x2	
Z4	x2	
Z5	x2	
Z6	x2	
Z7	x1	
Z8	x2	
Z9	x1	
Z10	x2	

No.	Quantity.	Part
Z11	x2	
Z12	x2	
Z13	x2	
Z14	x2	
Z15	x2	
Z16	x1	
Z17	x1	
Z18	x1	
Z19	x1	 4mm
Z20	x1	 2mm
Z21	x2	
Z22	x2	

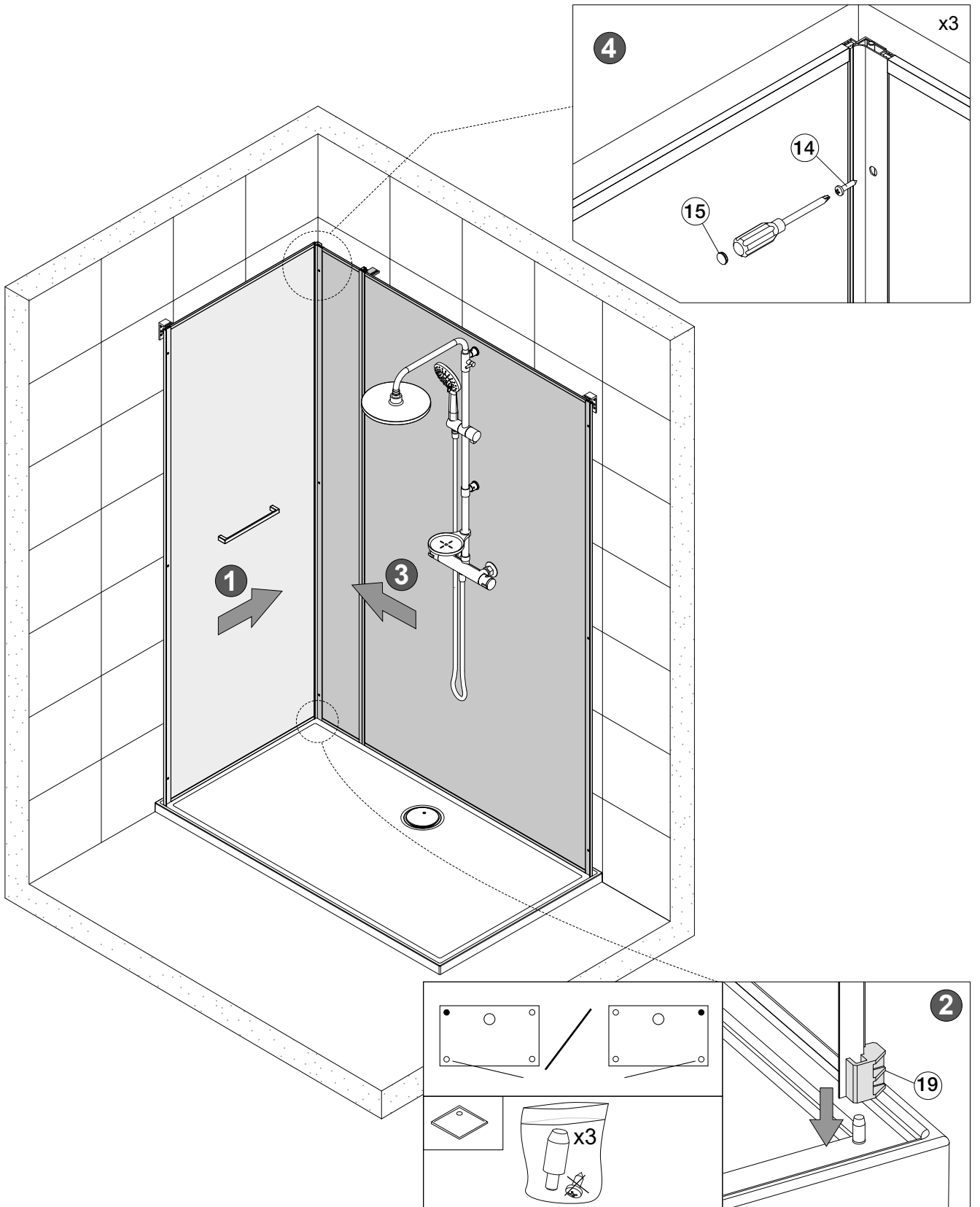
G



**DE** Vorsicht: Beim Anheben und Tragen der Wände nicht an die Armaturen und Griffe fassen  
**EN** WARNING: DO NOT HANDLE BY ELEMENTS OF TAPS  
**FR** ATTENTION : NE PAS MANIPULER PAR LES ELEMENTS DE ROBINETTERIE!  
**IT** Attenzione: non toccare i raccordi e le maniglie quando si sollevano e si trasportano le pareti  
**NL** WAARSCHUWING: HANTEER NIET AAN DE ELEMENTEN VAN DE KRANEN!  
**PL** UWAGA: Przy przenoszeniu nie chwytać za elementy armatury!  
**RU** Внимание: при подъеме и переносе стенки не беритесь за смесители и ручки!  
**CN** 警告：不要通过水龙头元件处理!

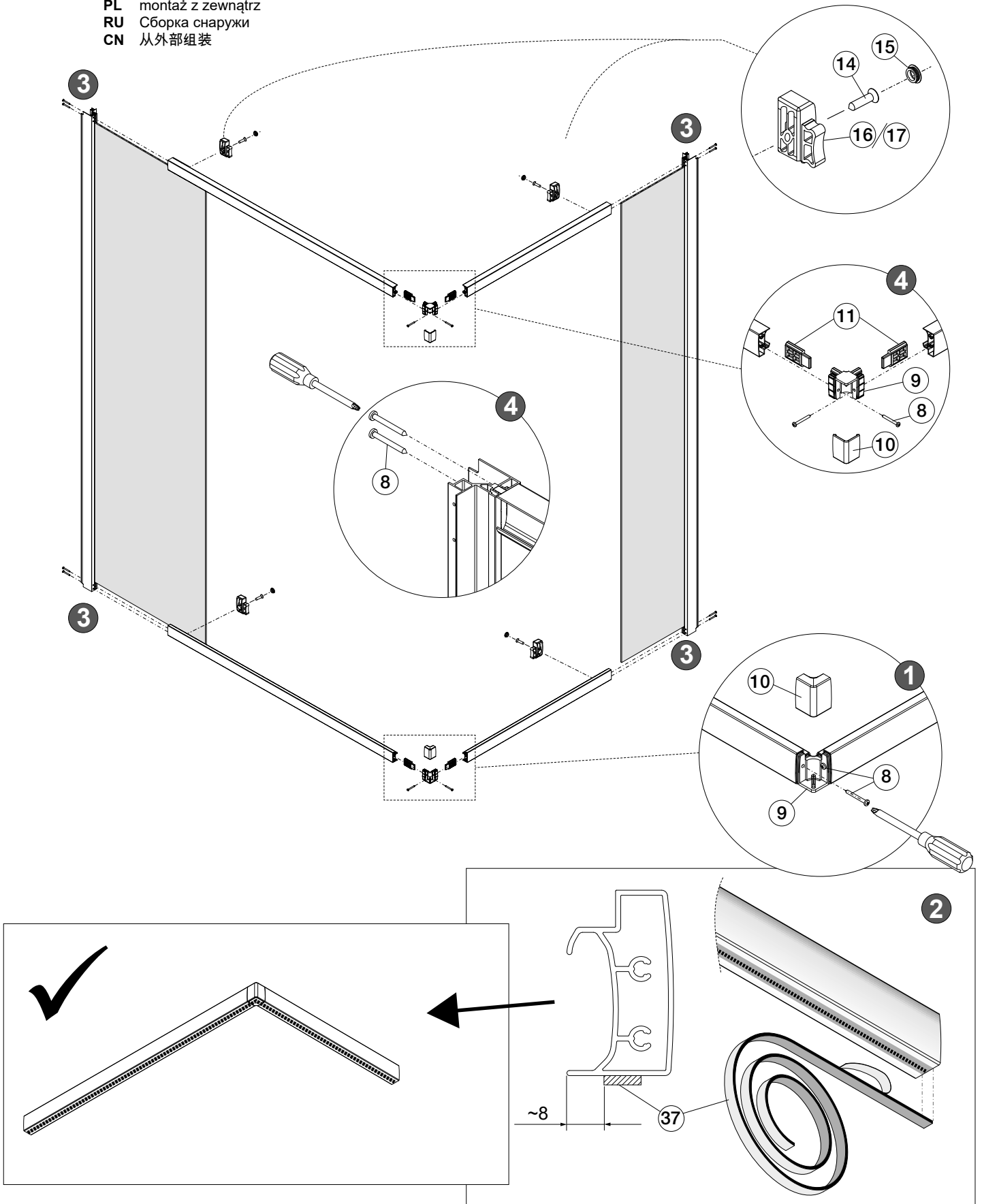


H



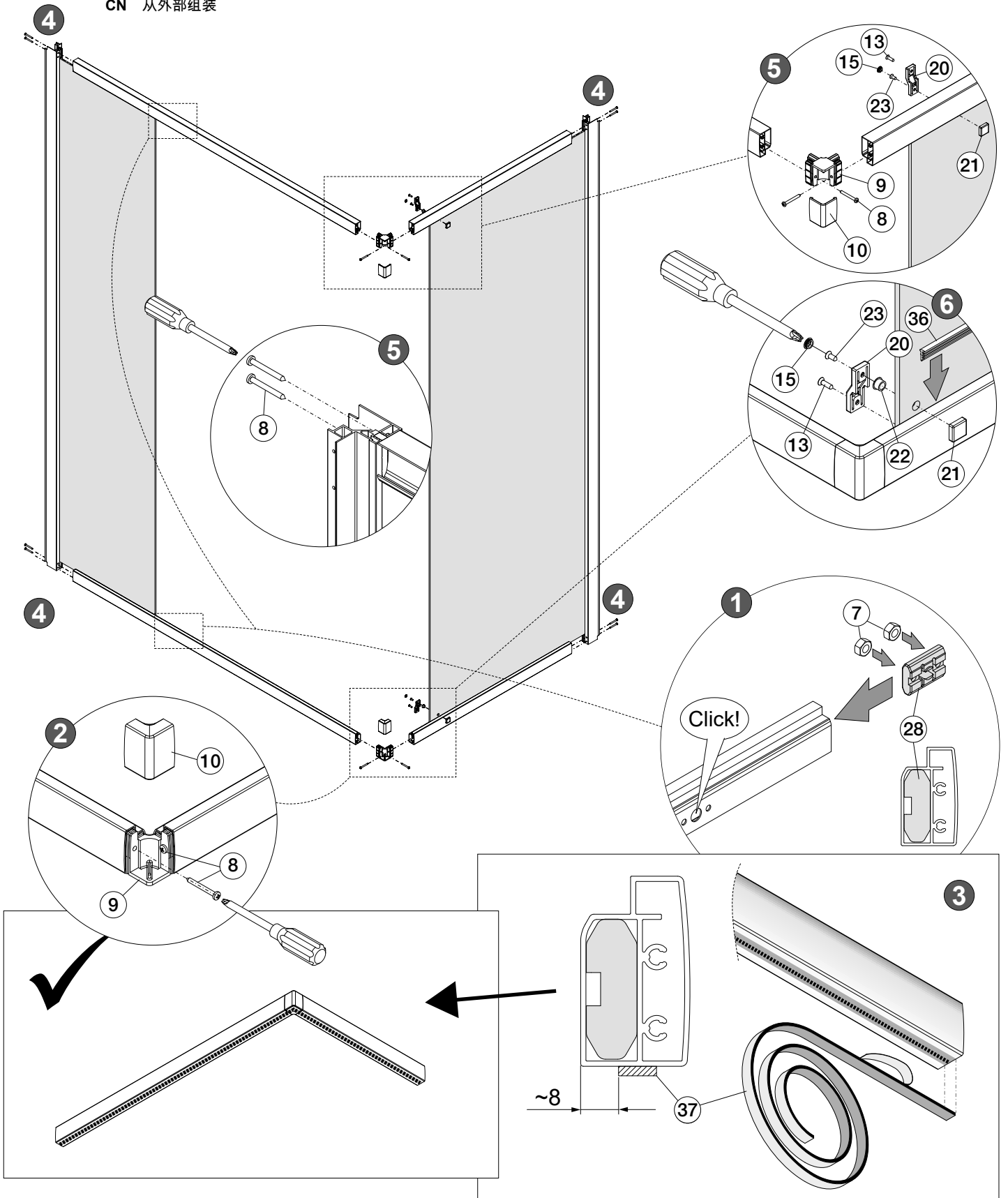
- DE Außenmontage
- GB Assembly from the outside
- FR Assemblage par l'extérieur
- IT Montaggio dall'esterno
- NL Langs de buitenkant in elkaar zetten
- PL montaż z zewnątrz
- RU Сборка снаружи
- CN 从外部组装

I



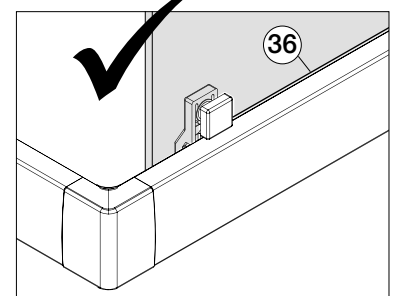
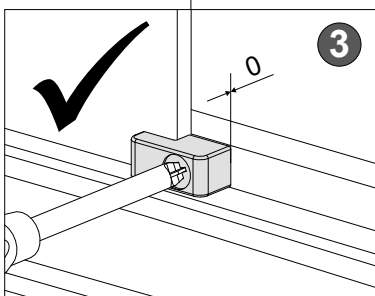
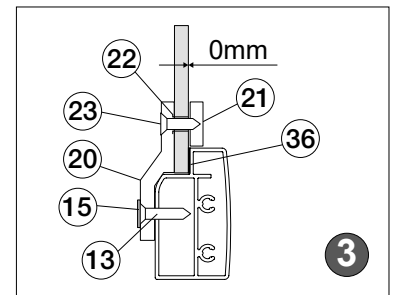
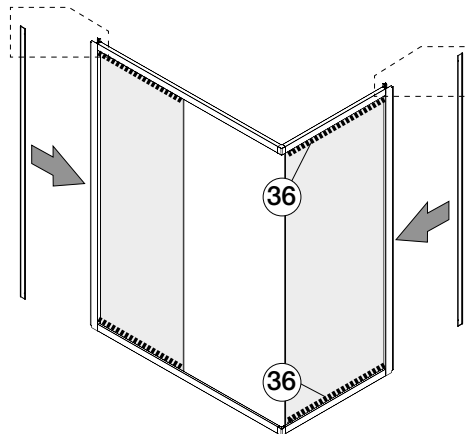
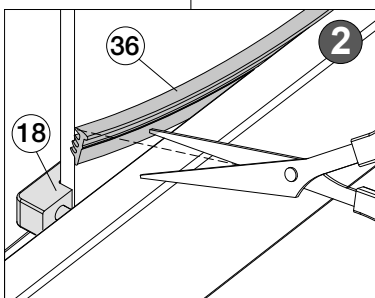
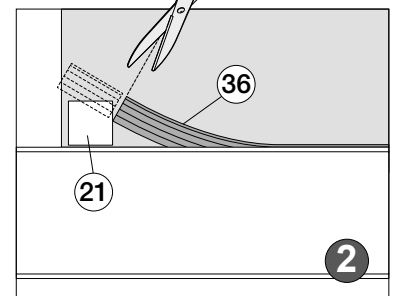
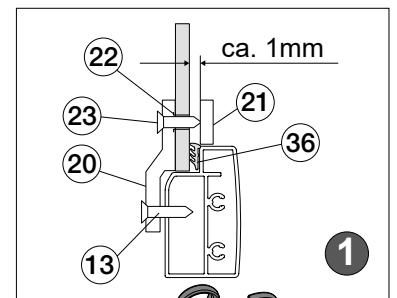
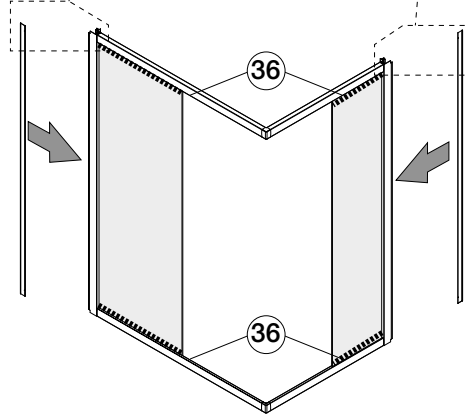
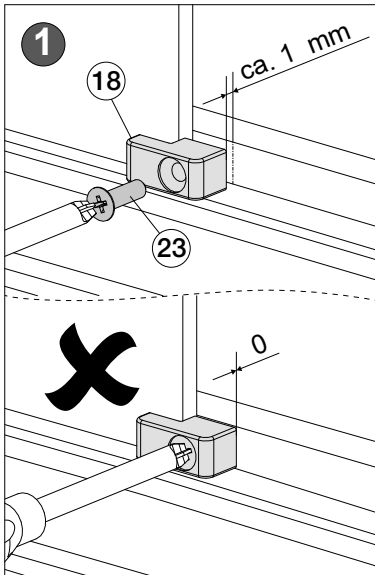
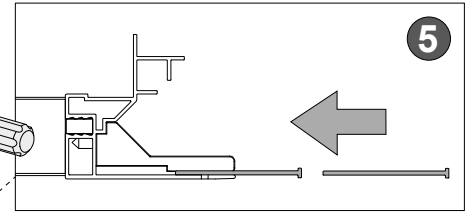
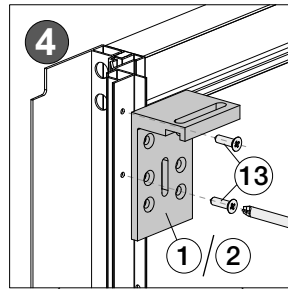
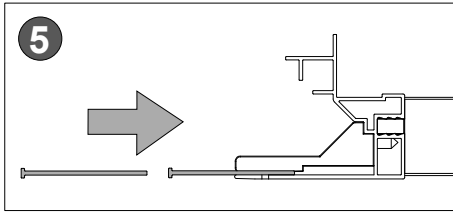
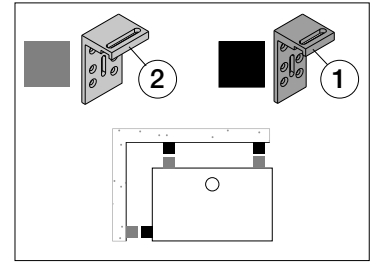
- DE Außenmontage
- GB Assembly from the outside
- FR Assemblage par l'extérieur
- IT Montaggio dall'esterno
- NL Langs de buitenkant in elkaar zetten
- PL montaż z zewnątrz
- RU Сборка снаружи
- CN 从外部组装

J

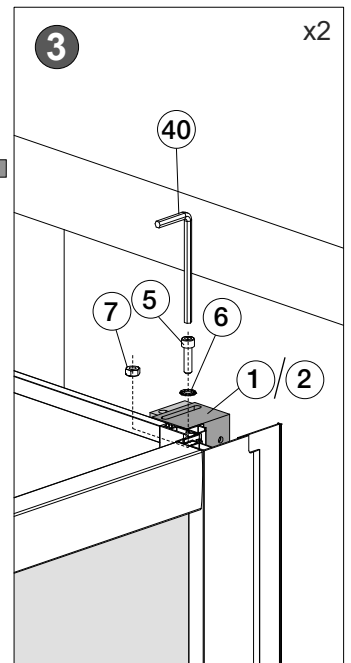
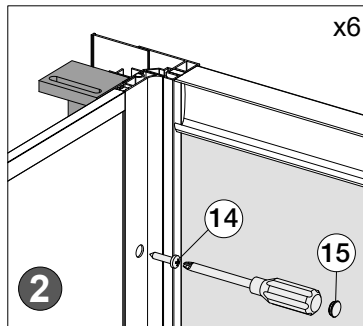
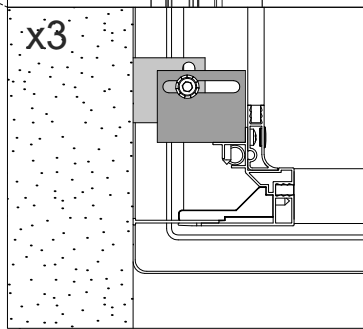
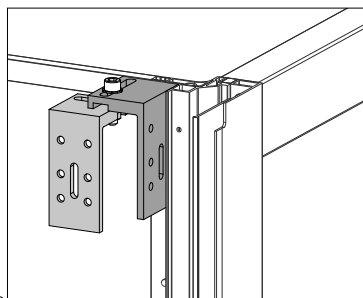
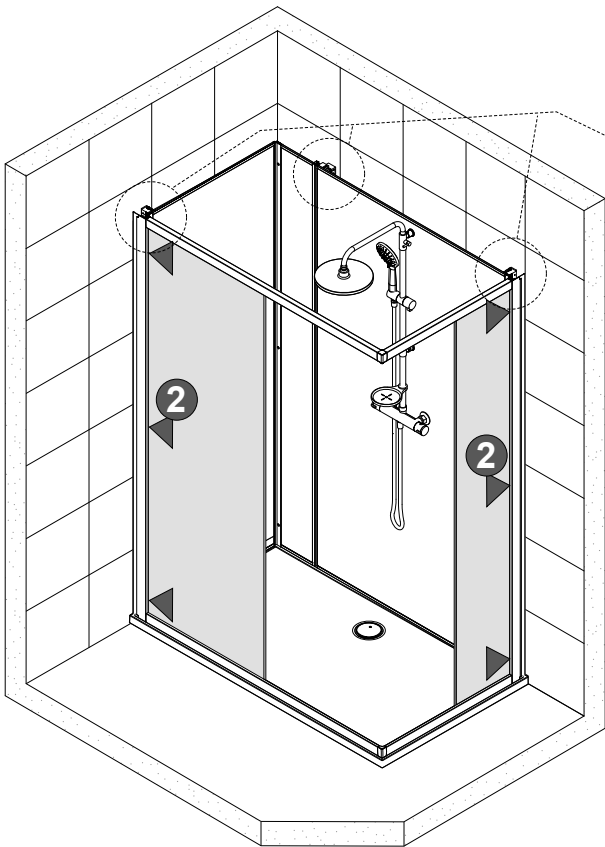
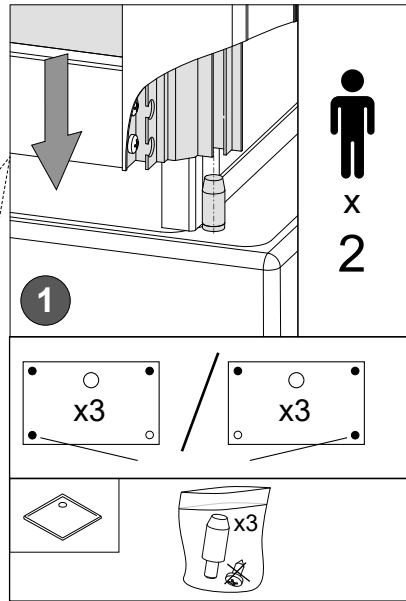
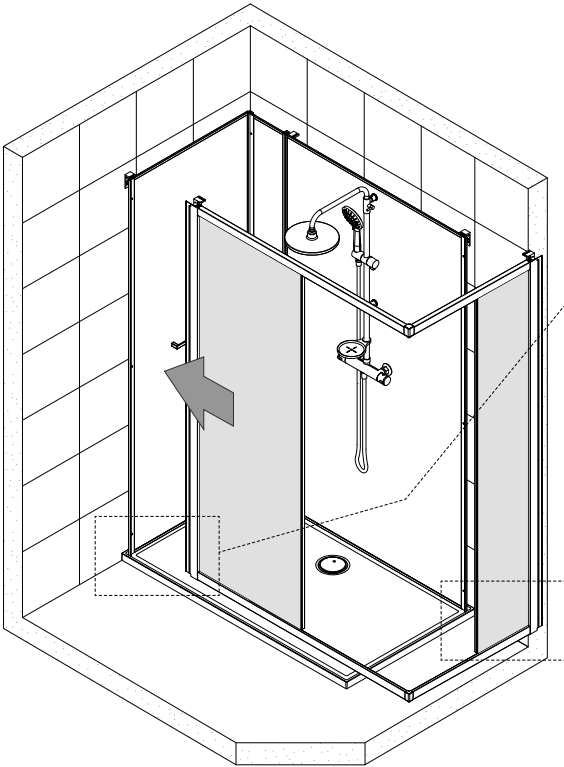


- DE Außenmontage
- GB Assembly from the outside
- FR Assemblage par l'extérieur
- IT Montaggio dall'esterno
- NL Langs de buitenkant in elkaar zetten
- PL montaż z zewnątrz
- RU Сборка снаружи
- CN 从外部组装

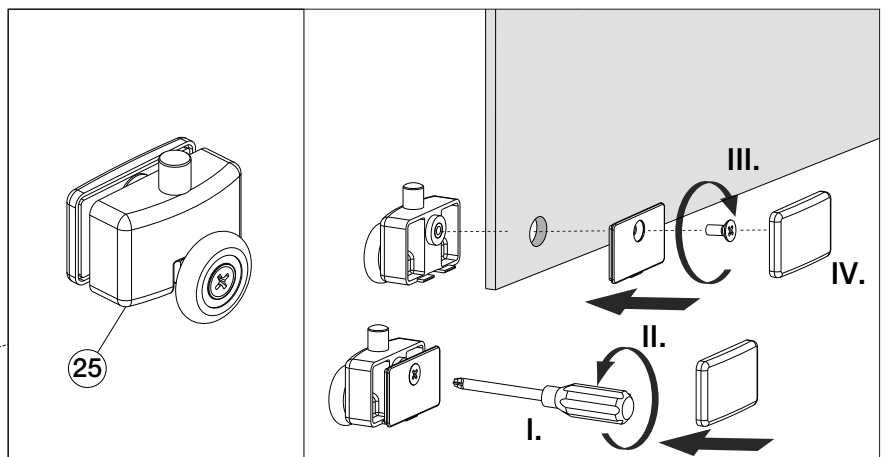
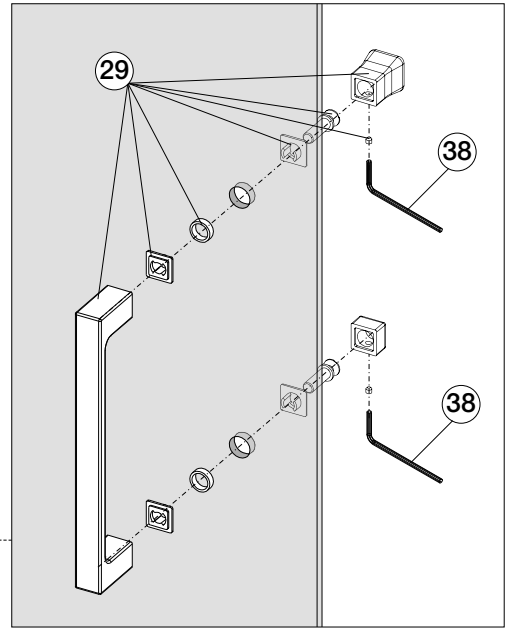
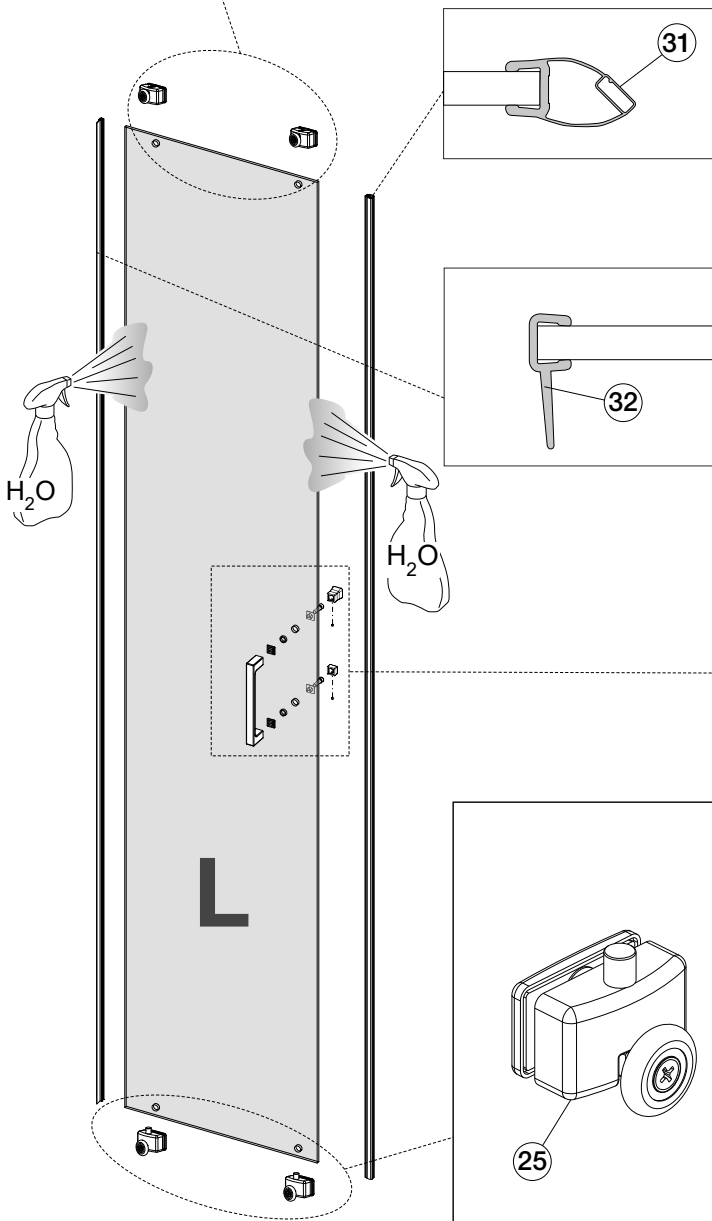
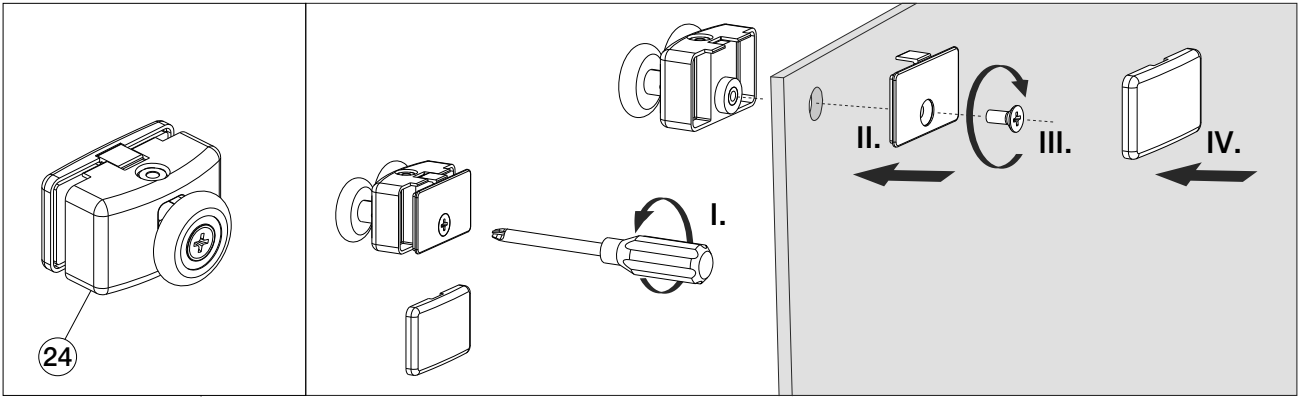
**K**



L

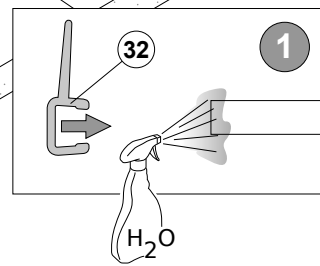
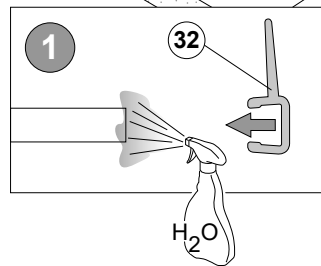
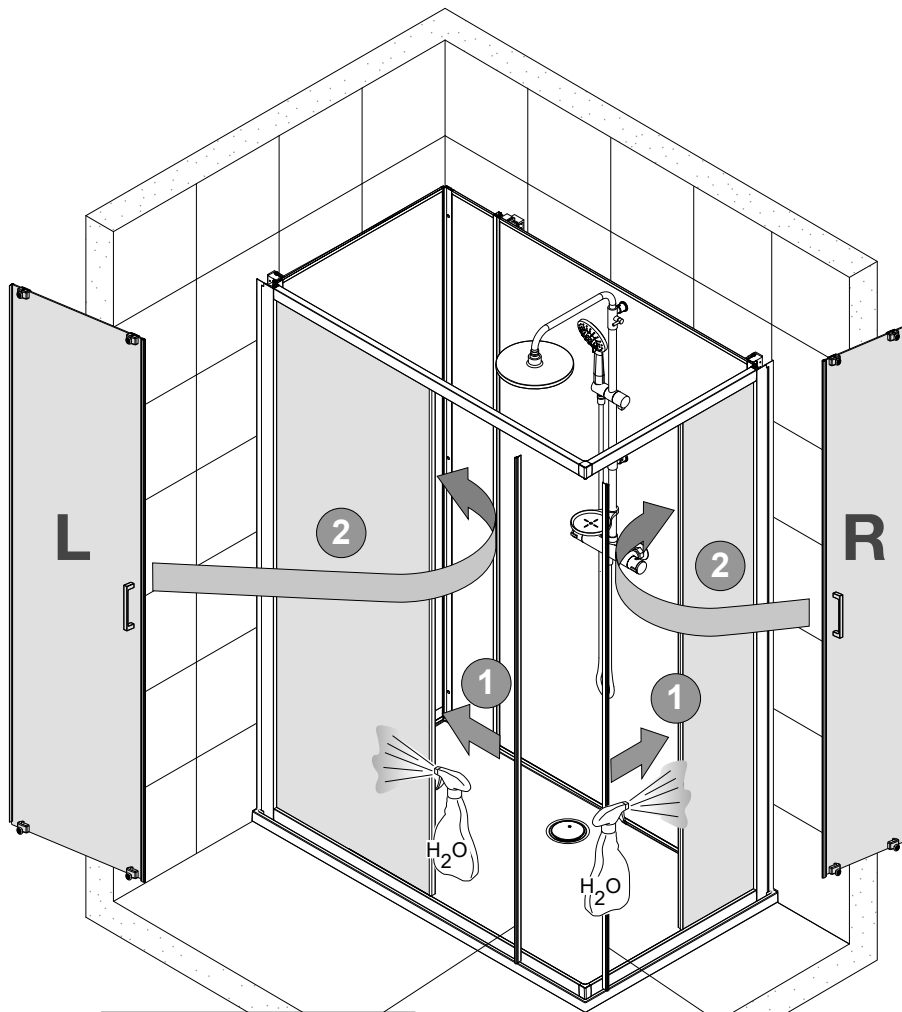
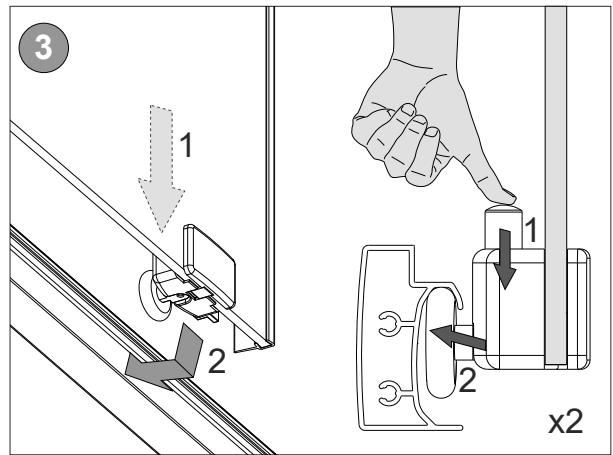
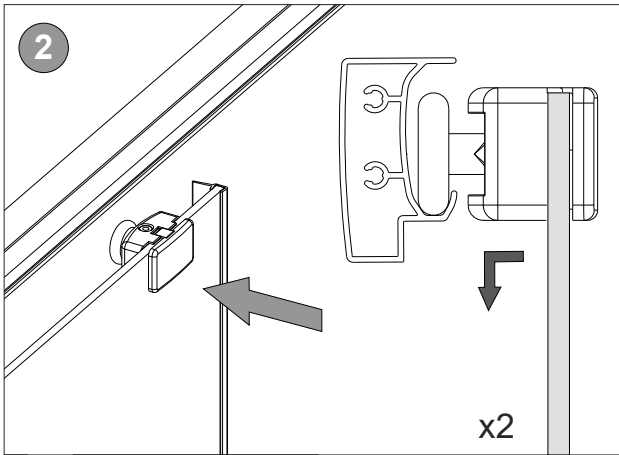


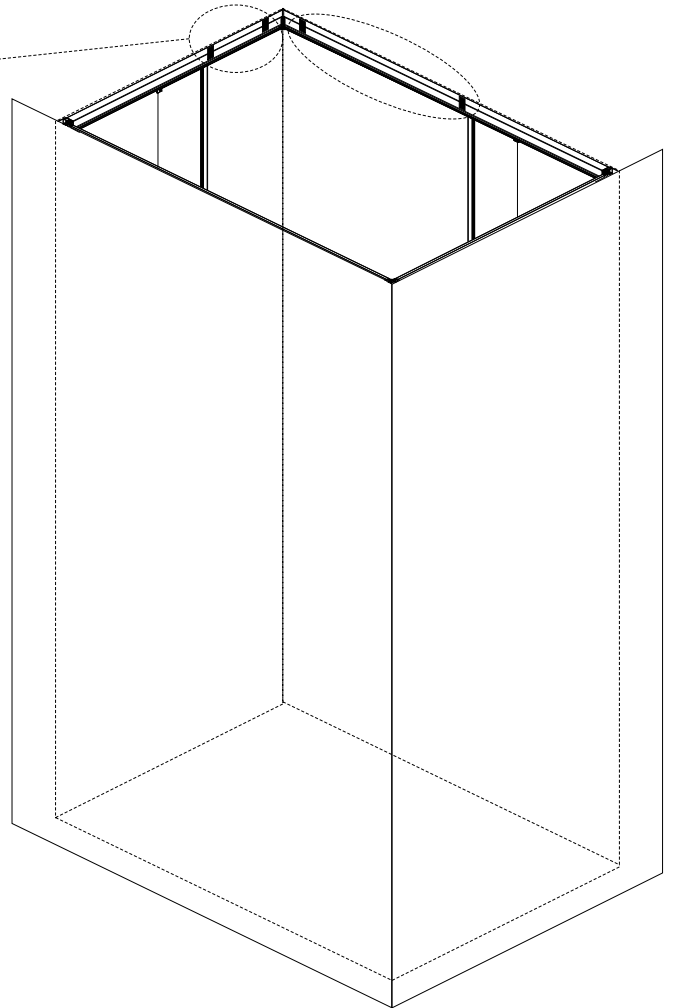
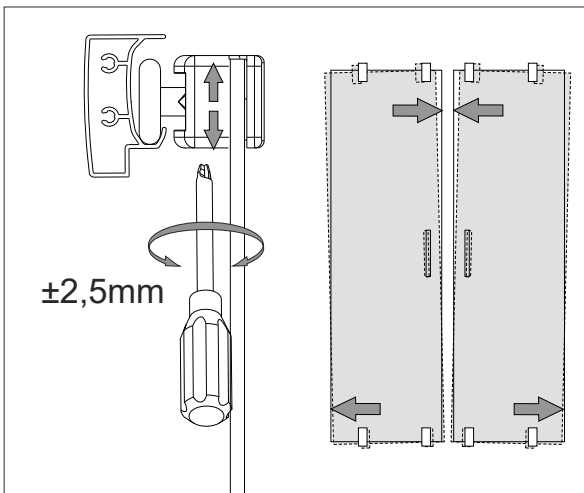
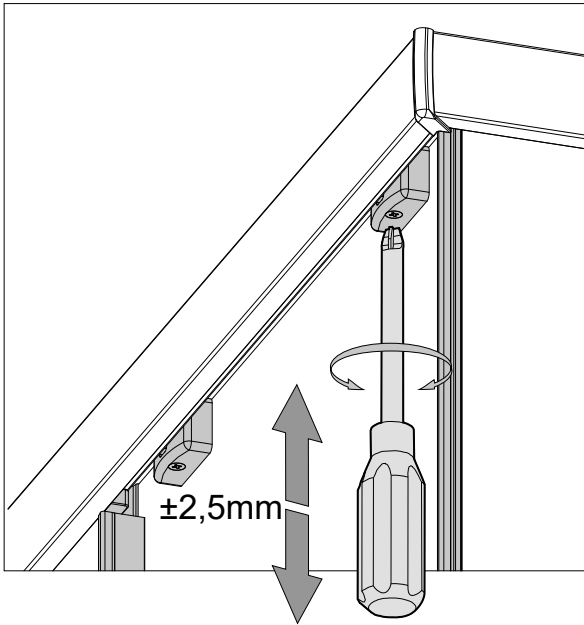
M



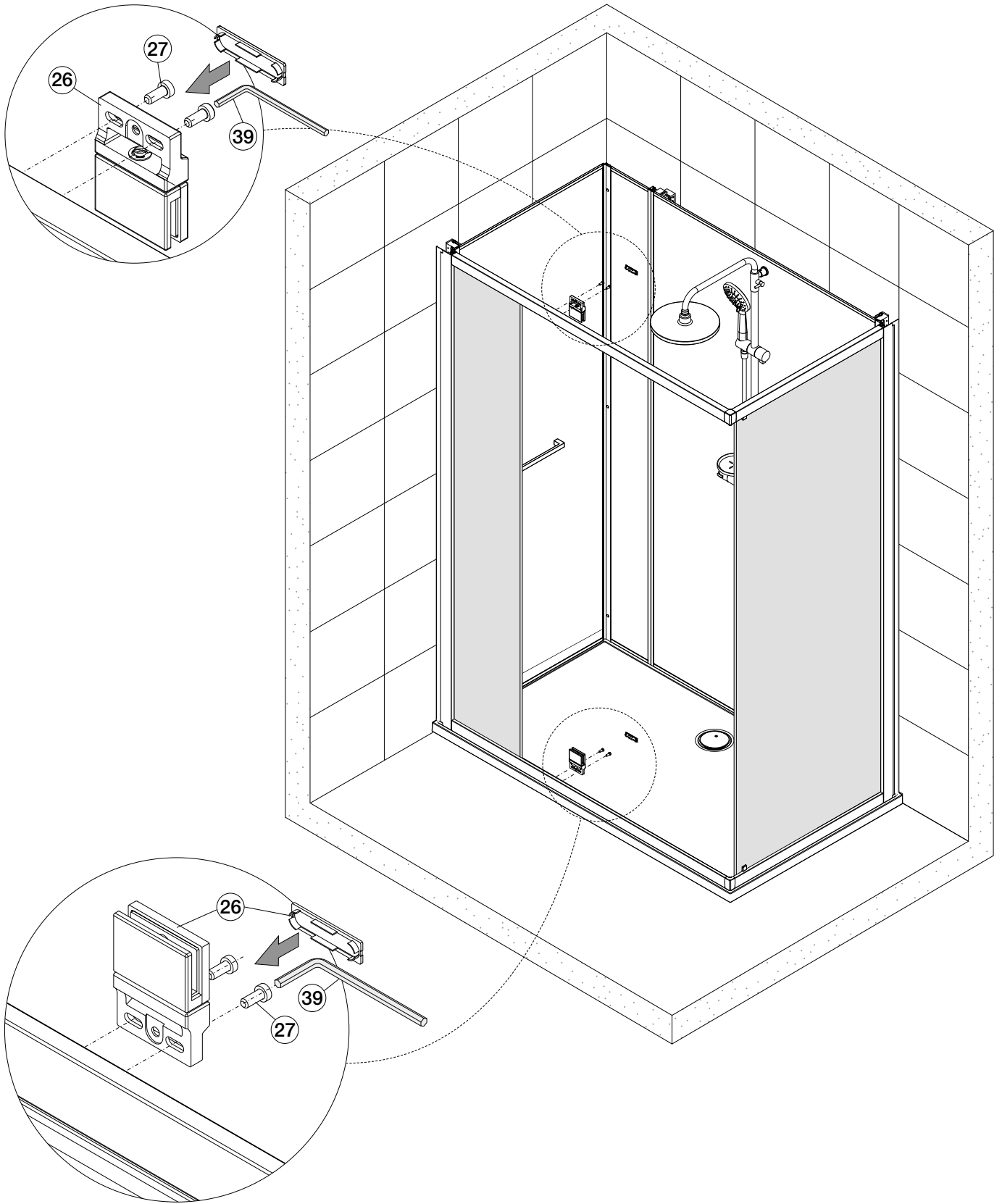


N

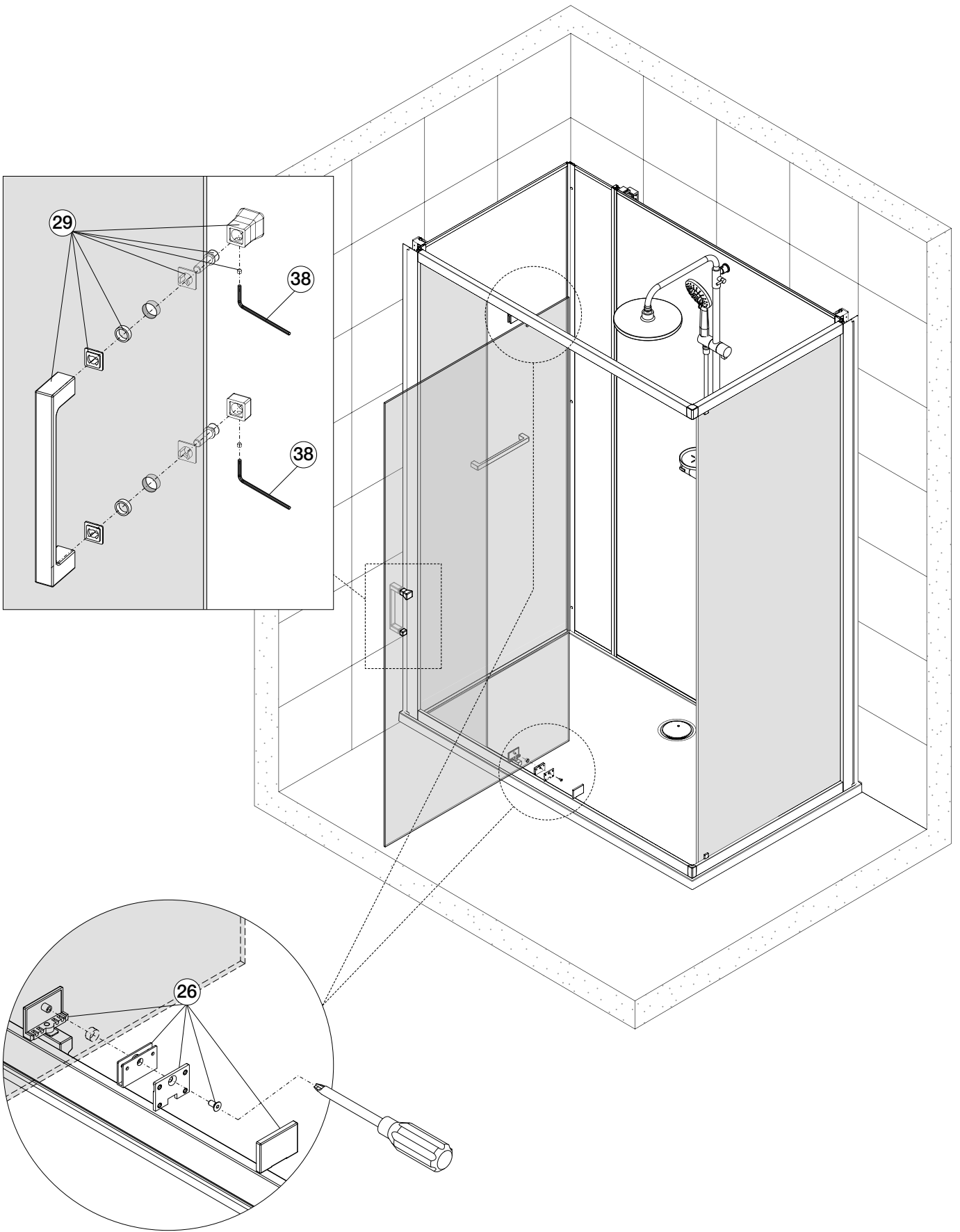




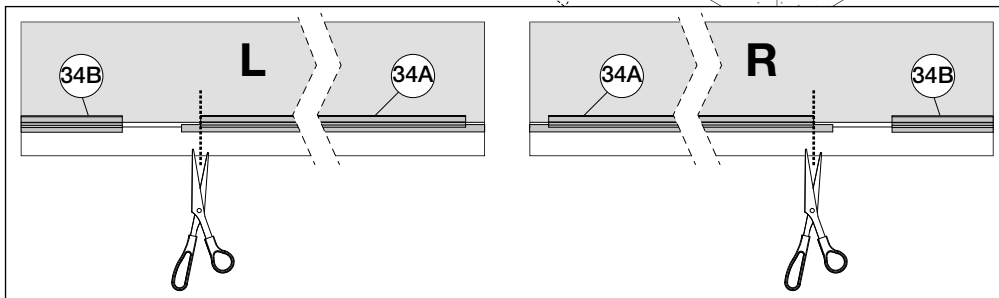
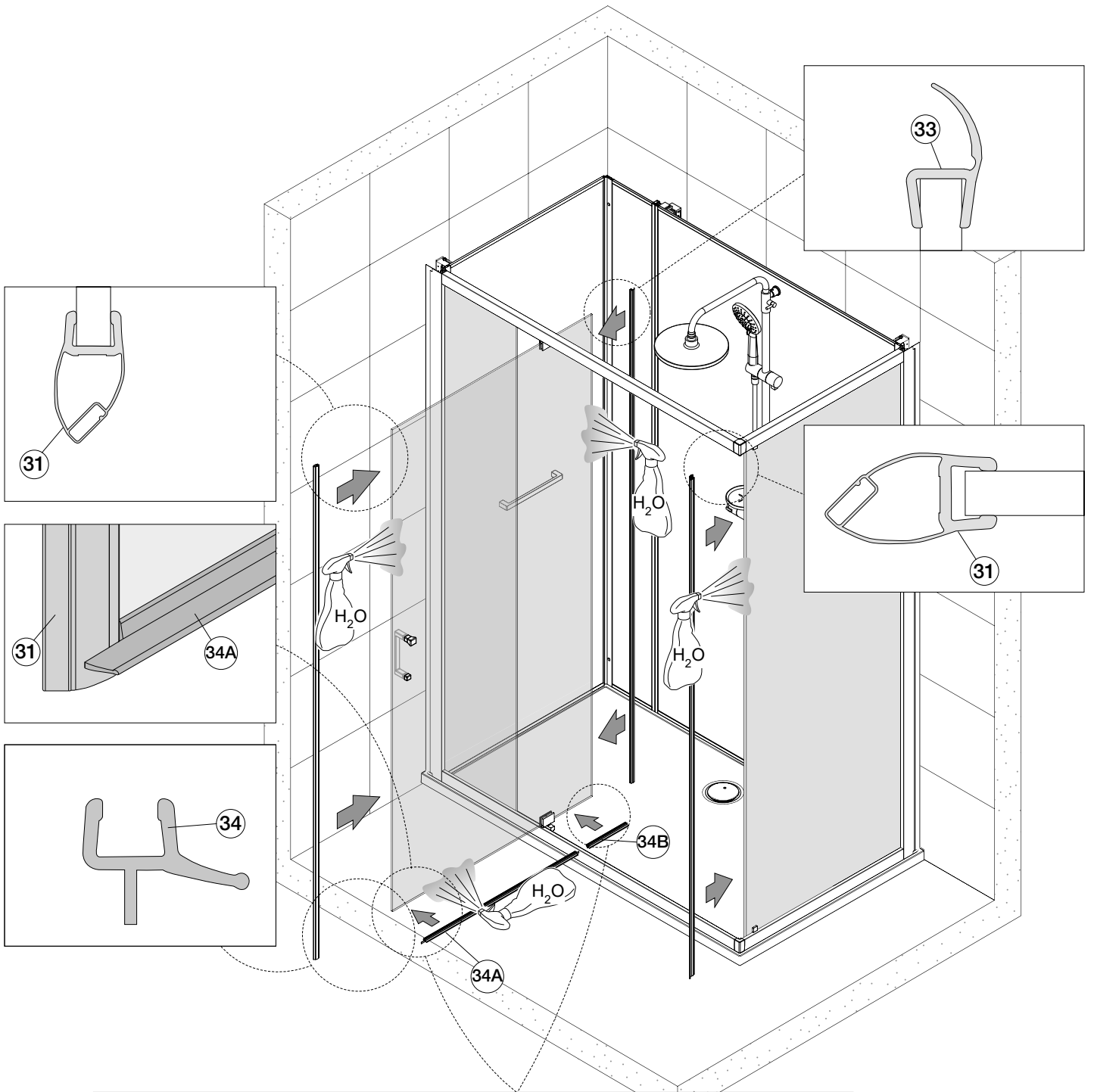
P



Q



R



# NOTES

# NOTES

# HOESCH

HOESCH Design GmbH  
Postfach 100424  
D-52304 Düren  
Tel.: +49 (0) 2422 54-0  
Fax: +49 (0) 2422 54-540  
E-Mail: [info@hoesch.de](mailto:info@hoesch.de)  
[www.hoesch-design.com](http://www.hoesch-design.com)

HOESCH Sanitär AG  
Industriestraße 4  
CH-4658 Däniken  
Tel.: +41 (62) 2 88 77 00  
Fax: +41 (62) 2 88 77 01  
E-Mail: [info@hoesch-ag.ch](mailto:info@hoesch-ag.ch)  
[www.hoesch-design.com](http://www.hoesch-design.com)

DE/GB/FR/IT/NL/PL/RU/CN 11/23 Art.-Nr. 35369, SP 175-0687A-ML-HSH  
Alle Maßangaben in mm! Technische Änderungen vorbehalten!  
All dimensions in mm! Subject to technical alterations!  
Toutes Dimensions en mm! Sous réserve de modifications technique!  
Tutte Dimensioni in mm! Salvo modifiche tecnici!  
Alle afmetingen in mm! Technische wijzigingen voorbehouden!  
Wszystkie wymiary w mm! Zastrzegamy sobie prawo do zmian technicznych!  
Все размеры даны в мм! Право на технические изменения сохраняется!  
所有的长度单位都为mm! 保留技术修改的权利!