

**Brause-Thermostat für Wandmontage - Champagne (22kt Gold)**

MEM

34 442 979



- Schubrosetten Ø 70 mm
- Stichmaß 150 mm ± 13 mm
- Brauseabgang 3/8"
- mit Mengenregulierung

Eigensicher gegen Rückfließen.

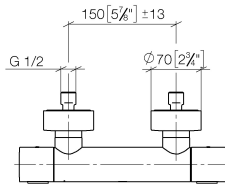
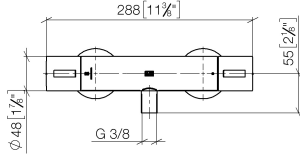
Passt zu MEM, IMO, META, TARA, VAIA, LULU, LISSÉ

Passt zu: MEM, LULU, IMO, TARA, LISSÉ,  
VAIA, META

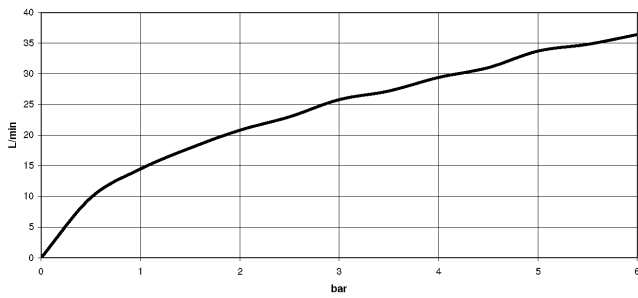
	Champagne (22kt Gold)	34 442 979-47
	Chrom	34 442 979-00
	Platin gebürstet	34 442 979-06
	Platin	34 442 979-08
	Dark Chrome	34 442 979-19
	Light Gold	34 442 979-26
	Light Gold gebürstet	34 442 979-27
	Messing gebürstet (23kt Gold)	34 442 979-28
	Schwarz matt	34 442 979-33
	Bronze gebürstet	34 442 979-42
	Champagne gebürstet (22kt Gold)	34 442 979-46
	Chrom gebürstet	34 442 979-93
	Dark Platinum gebürstet	34 442 979-99

34 442 979

mm [inches]



**Durchflussdiagramm**



**Codes & Standards**

DIN 4109

EN 1111

ISO 3822

Scottish Water  
Byelaws

UK Water Supply  
Regulations

Ü-Zeichen



## Brause-Thermostat für Wandmontage - Champagne (22kt Gold)

---

MEM

34 442 979

### Zertifikate

---

LGA\_29

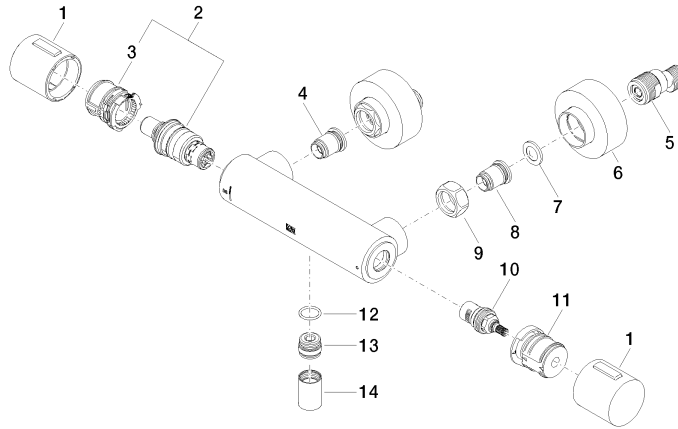
WRAS\_2204

DVGW\_DW-  
6509DN0

34 442 979

**Produktversion von 10/1/2023**

Ersatzteile für die  
anderen  
Oberflächenvarianten  
finden Sie hier:  
Chrom





## Brause-Thermostat für Wandmontage - Champagne (22kt Gold)

MEM

34 442 979

### Ersatzteilstückliste

#### Produktversion von 10/1/2023

Nr.	Artikelnummer	Benennung	Verbaumenge	Lieferzeit
	90 17 33 015 00-47	Griff für Thermostat Ø 48 x 48 mm - Champagne (22kt Gold)	19	30