

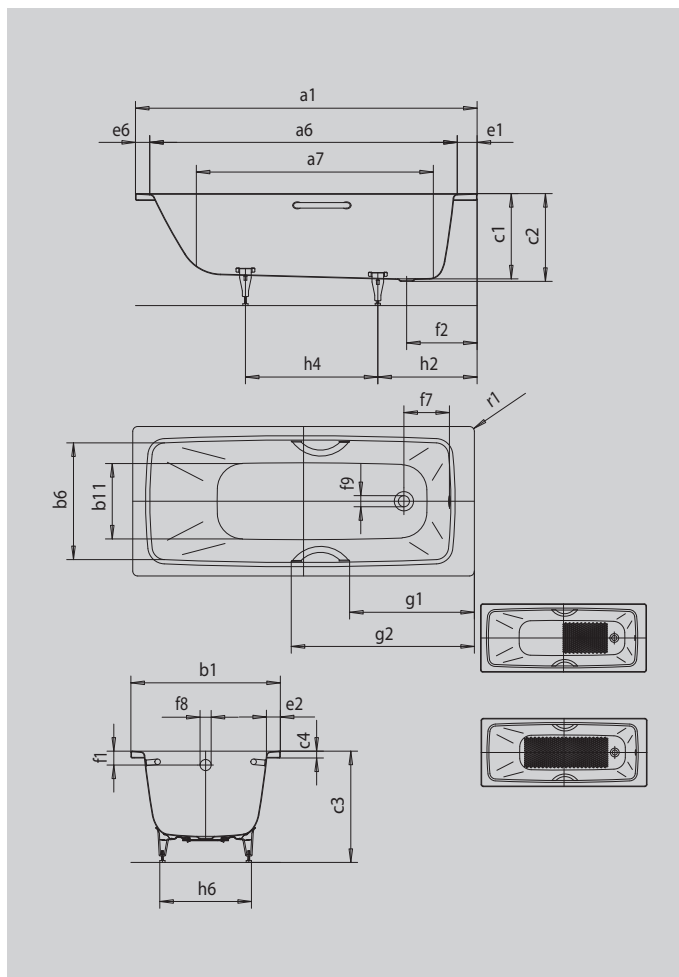
# CAYONO

## CAYONO STAR

- einsitzige Wanne mit am Fußende positioniertem Ablauf
- eigenständiges Anti-Slip-Design
- moderne Rechteckbadewanne mit großvolumigem Wannenninnenraum
- auch mit Griffen erhältlich
- aus KALDEWEI Stahl-Emaile



Abbildung ähnlich



Modell		751
Äußere Länge	a <sub>1</sub>	1800 mm
Innere Länge (oben)	a <sub>5</sub>	1610 mm
Innere Länge (unten)	a <sub>7</sub>	1310 mm
Äußere Breite	b <sub>1</sub>	800 mm
Innere Breite (oben)	b <sub>5</sub>	660 mm
Innere Breite (unten)	b <sub>11</sub>	510 mm
Tiefe Innen	c <sub>1</sub>	400 mm
Tiefe inklusive Ablaufloch	c <sub>2</sub>	410 mm
Höhe mit Füßen	c <sub>3</sub>	528 - 543 mm
Randhöhe	c <sub>4</sub>	32 mm
Randbreite Fußseite; Längsseite; Kopfseite	e <sub>1</sub> ; e <sub>2</sub> ; e <sub>6</sub>	110; 63; 80 mm
Abstand Oberkante bis Mitte Überlaufloch	f <sub>1</sub>	65 mm
Abstand Wannrand bis Mitte Ablaufloch	f <sub>2</sub>	330 mm
Abstand Mitte Ab- bis Mitte Überlaufloch	f <sub>7</sub>	213 mm
Durchmesser Überlaufloch	f <sub>8</sub>	Ø 52 mm
Durchmesser Ablaufloch	f <sub>9</sub>	Ø 52 mm
Abstand Fußseite Wannrand bis Mitte Fuß	h <sub>2</sub>	450 mm
Abstand zwischen den Füßen	h <sub>4</sub>	820 mm
Fußbreite max.	h <sub>5</sub>	560 mm
Äußerer Radius	r <sub>1</sub>	8 mm
Nutzhalt		171 l
Nettogewicht		57 kg
Fußgestell		5037
Antislip		575 x 375 mm
Vollantislip		935 x 375 mm