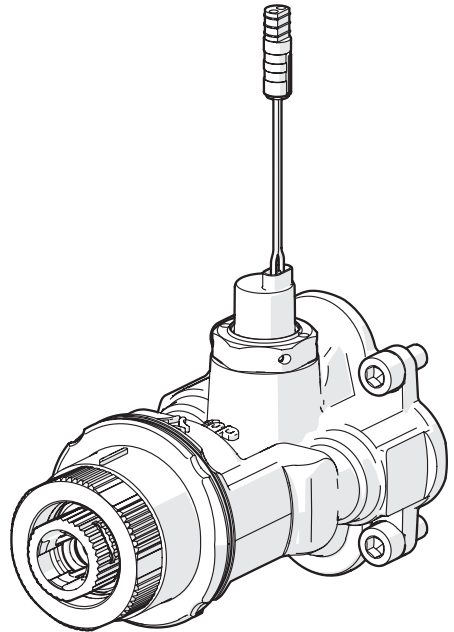


# HANSABLUEBOX

INSTALLATION AND MAINTENANCE GUIDE





## Contents

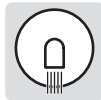
<b>CZ</b> Obsah	<b>FI</b> Sisällysluettelo	<b>IT</b> Indice	<b>PT</b> Conteúdo
<b>DE</b> Inhaltsübersicht	<b>FR</b> Sommaire	<b>NL</b> Inhoud	<b>RU</b> Содержание
<b>DK</b> Indholdsfortegnelse	<b>GR</b> Περιεχόμενα	<b>NO</b> Innhold	<b>SE</b> Innehållsförteckning
<b>ES</b> Contenidos	<b>HU</b> Tartalom	<b>PL</b> Spis treści	<b>SK</b> Obsah



Technical data.....	4, 9, 19
Installation .....	5-9
Operation.....	14
Maintenance .....	15-18



Technical data.....	4, 19
Installation .....	5-7, 10-11
Operation.....	14
Maintenance .....	15-18



Technical data.....	4, 19
Installation .....	5-7, 12-13
Operation.....	14
Maintenance .....	15-18

Spare parts .....	20
Extension set .....	20
Reverse adapter .....	20
Distance adapter .....	21
Bluetune kit.....	22



## Technical data

**CZ** Technická data

**DE** Technische Daten

**DK** Tekniske data

**ES** Datos técnicos

**FI** Tekniset tiedot

**FR** Données techniques

**GR** Τεχνικά στοιχεία

**HU** Műszaki adatok

**IT** Dati tecnici

**NL** Technische gegevens

**NO** Teknisk informasjon

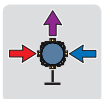
**PL** Dane techniczne

**PT** Dados técnicos

**RU** Технические данные

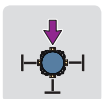
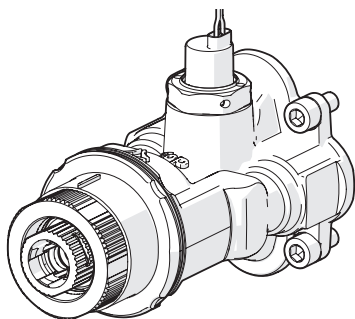
**SE** Teknisk information

**SK** Technické údaje



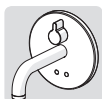
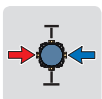
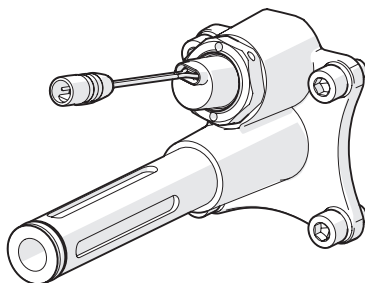
EN 15091  
100 - 1000 kPa  
max. +70°C

IP 55



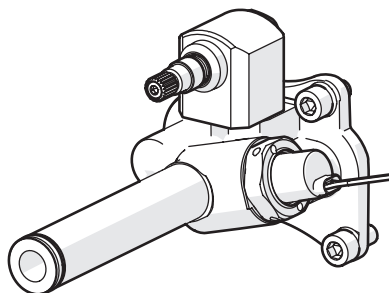
EN 15091  
100 - 1000 kPa  
max. +70°C

IP 55



EN 15091, EN 1111  
100 - 1000 kPa  
max. +70°C

IP 55



## Rinsing

CZ Vypláchnutí

DE Spülen

DK Gennemskyldning

ES Aclarar

GR Έκπλυση

HU Öblítés

FI Huuhtelu

FR Rinçage

IT Spurgo

NL Spoelen

NO Rengjøring

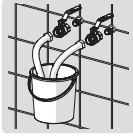
PL Płukania

PT Enxaguamento

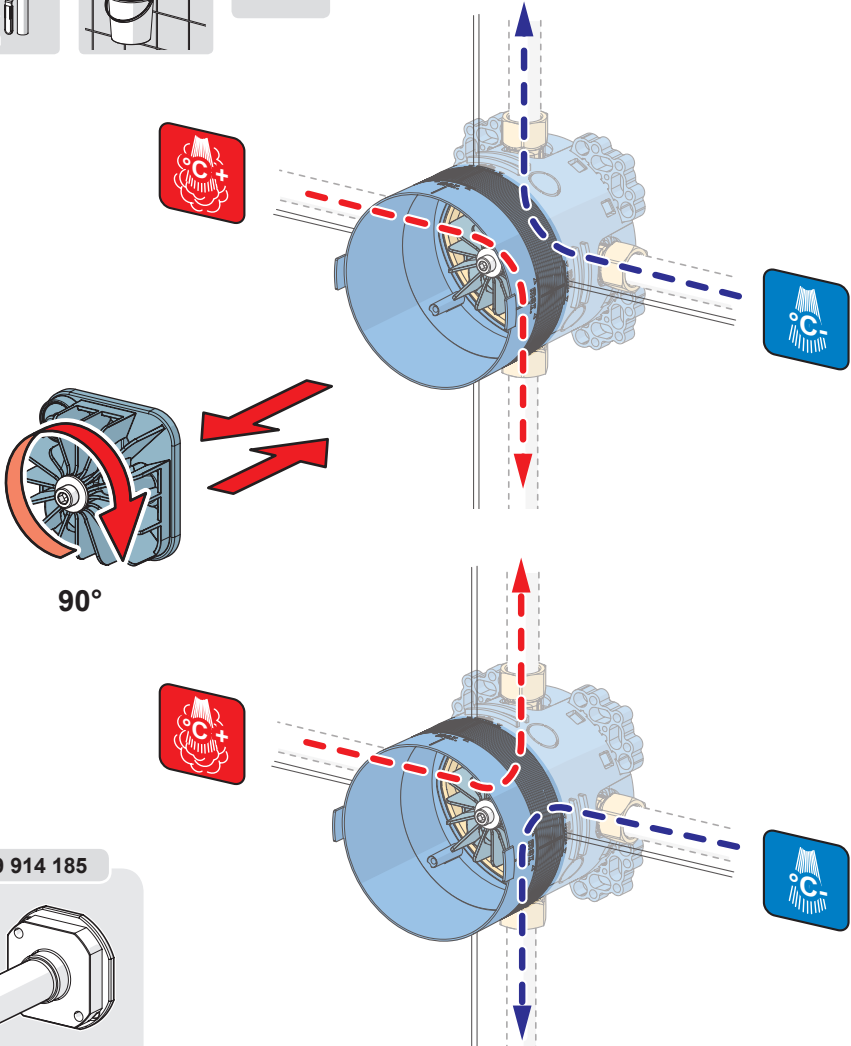
RU Промывка

SE Renspolning

SK Vypláchnutie

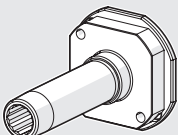


EN 1717  
EN 806-5



90°

59 914 185



Rinsing tube

## Installation

CZ Montáž

DE Montage

DK Installation

ES Montaje

FI Asennus

FR Installation

GR Συναρμολόγηση

HU Szerelés

IT Montaggio

NL Installatie

NO Montering

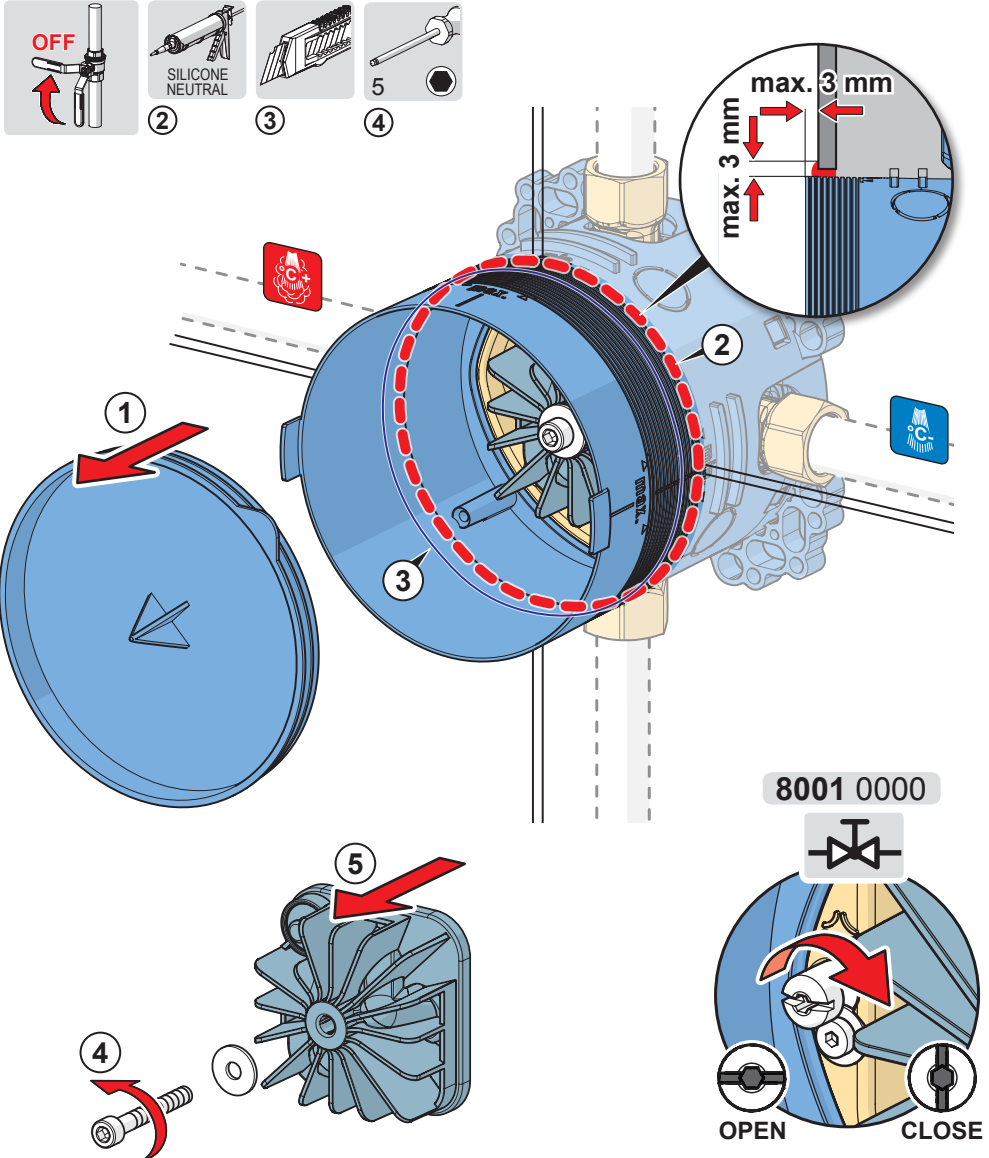
PL Instalacja

PT Instruções

RU Установка

SE Installation

SK Inštalácia



## Installation

CZ Montáž

DE Montage

DK Installation

ES Montaje

FI Asennus

FR Installation

GR Συναρμολόγηση

HU Szerelés

IT Montaggio

NL Installatie

NO Montering

PL Instalacja

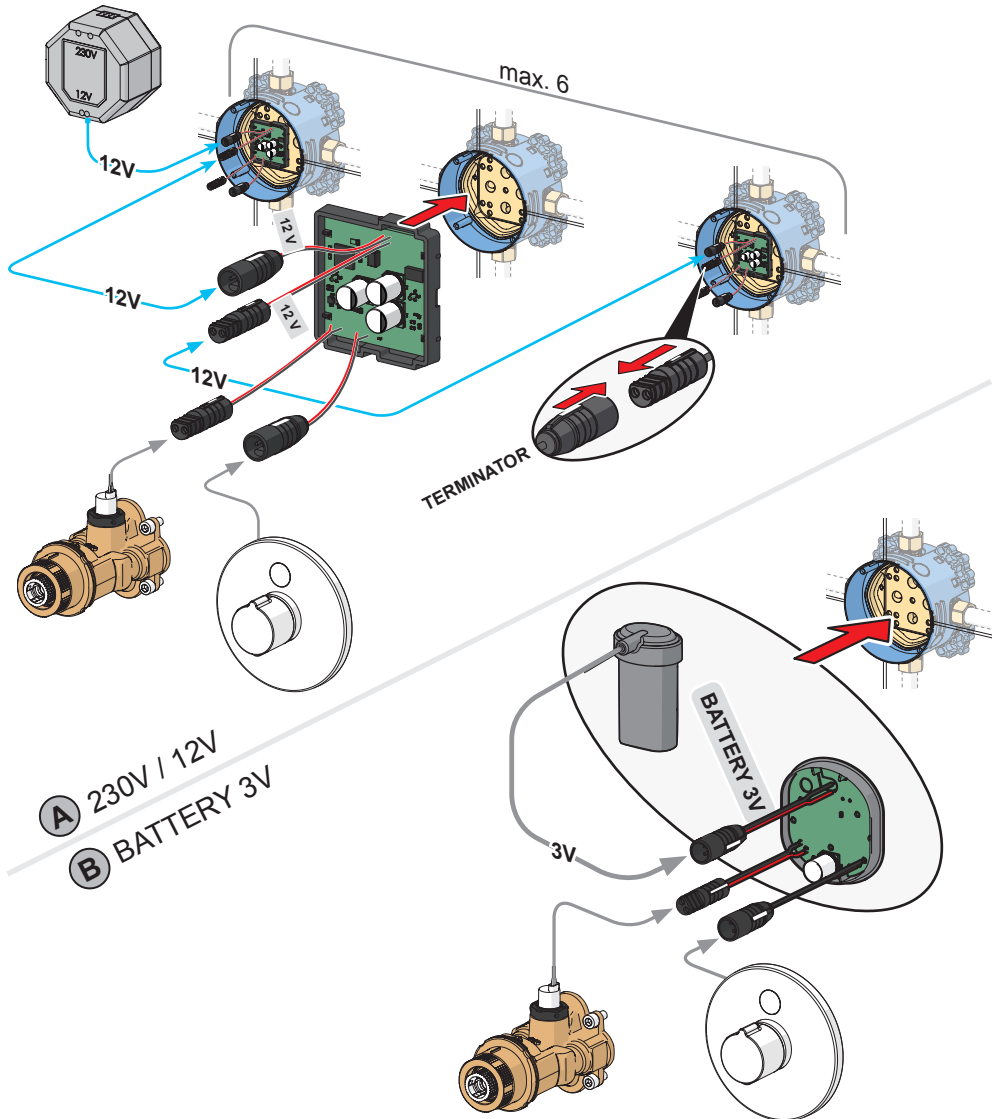
PT Instruções

RU Установка

SE Installation

SK Inštalácia

6499 0100



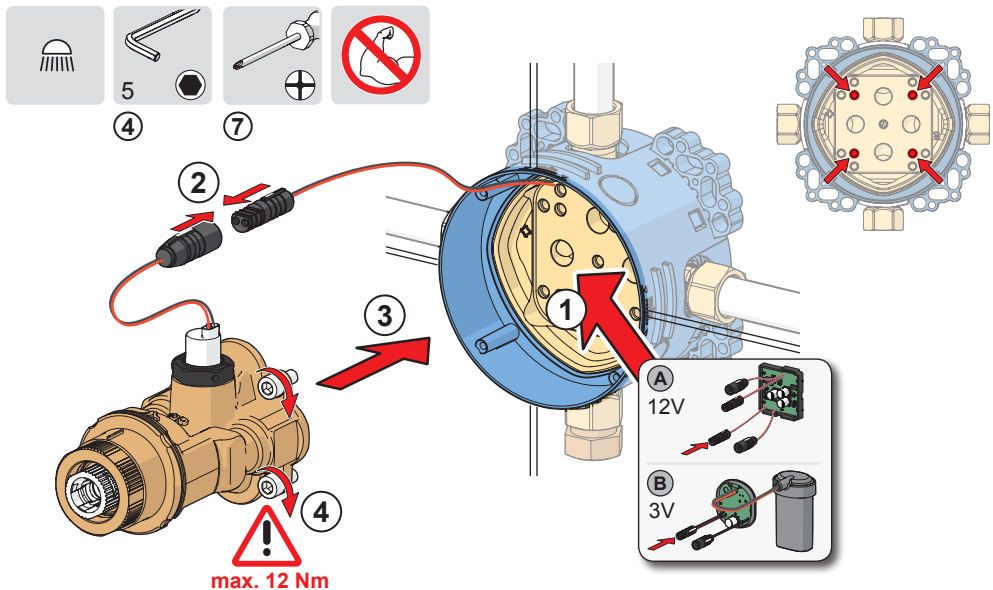
## Installation

CZ Montáž  
DE Montage  
DK Installation  
ES Montaje

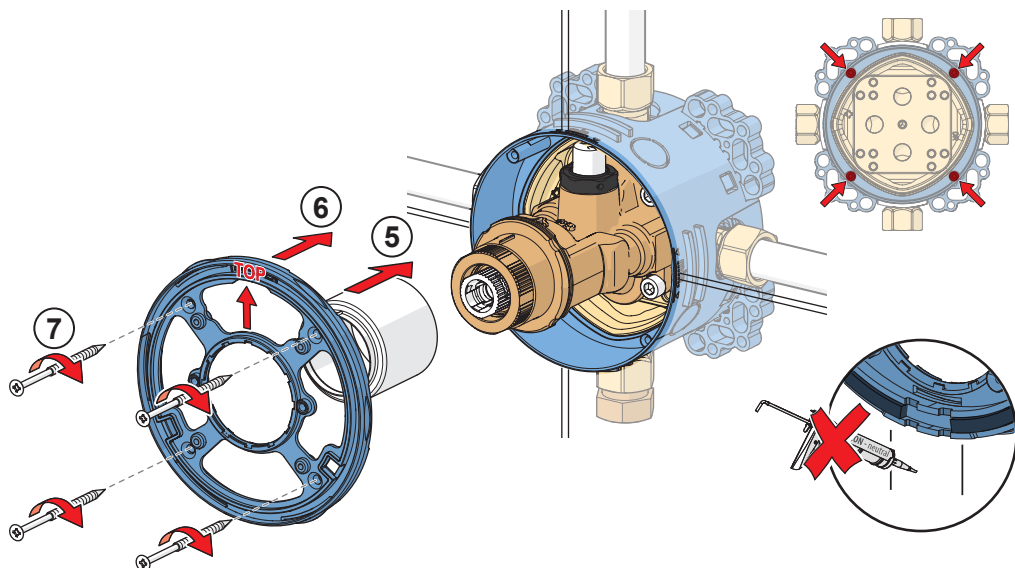
FI Asennus  
FR Installation  
GR Συναρμολόγηση  
HU Szerelés

IT Montaggio  
NL Installatie  
NO Monterings  
PL Instalacja

PT Instruções  
RU Установка  
SE Installation  
SK Inštalácia



max. 12 Nm





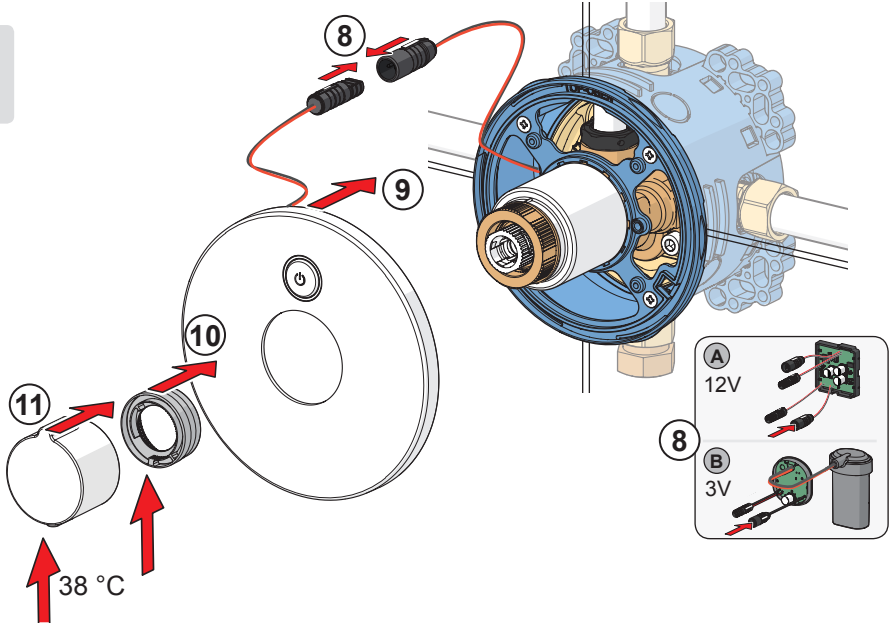
# Installation

CZ Montáž  
DE Montage  
DK Installation  
ES Montaje

FI Asennus  
FR Installation  
GR Συναρμολόγηση  
HU Szerelés

IT Montaggio  
NL Installatie  
NO Montering  
PL Instalacja

PT Instruções  
RU Установка  
SE Installation  
SK Inštalácia



max. 3 min



3 ...



6 1-4 x



9 1-10x



OK  
 NOK

Factory default		1 x	2 x	3 x	4 x	5 x	6 x	7 x	8 x	9 x	10 x
Flow period (sec)	1 x	15	30	45	60	75	90	105	120	135	150
Automatic flush (h)	2 x	0 (off)	6	12	18	24	30	36	48	60	72
Automatic flush period (sec)	3 x	30	60	90	120	180	240	300	360	480	600
Factory settings	4 x	fs	-	-	-	-	-	-	-	-	-

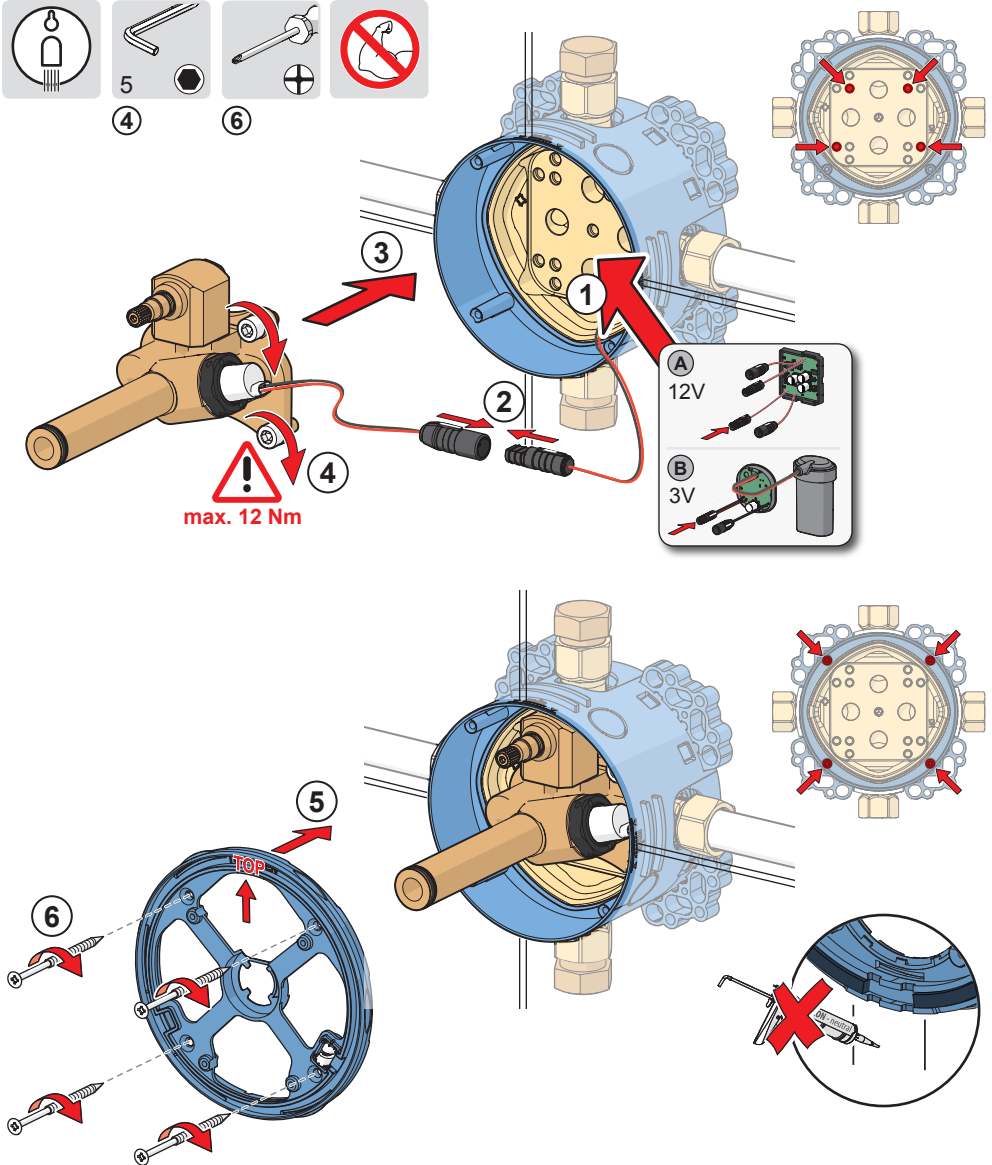
# Installation

**CZ** Montáž  
**DE** Montage  
**DK** Installation  
**ES** Montaje

**FI** Asennus  
**FR** Installation  
**GR** Συναρμολόγηση  
**HU** Szerelés

**IT** Montaggio  
**NL** Installatie  
**NO** Montering  
**PL** Instalacja

**PT** Instruções  
**RU** Установка  
**SE** Installation  
**SK** Inštalácia



## Installation

CZ Montáž

DE Montage

DK Installation

ES Montaje

FI Asennus

FR Installation

GR Συναρμολόγηση

HU Szerelés

IT Montaggio

NL Installatie

NO Montering

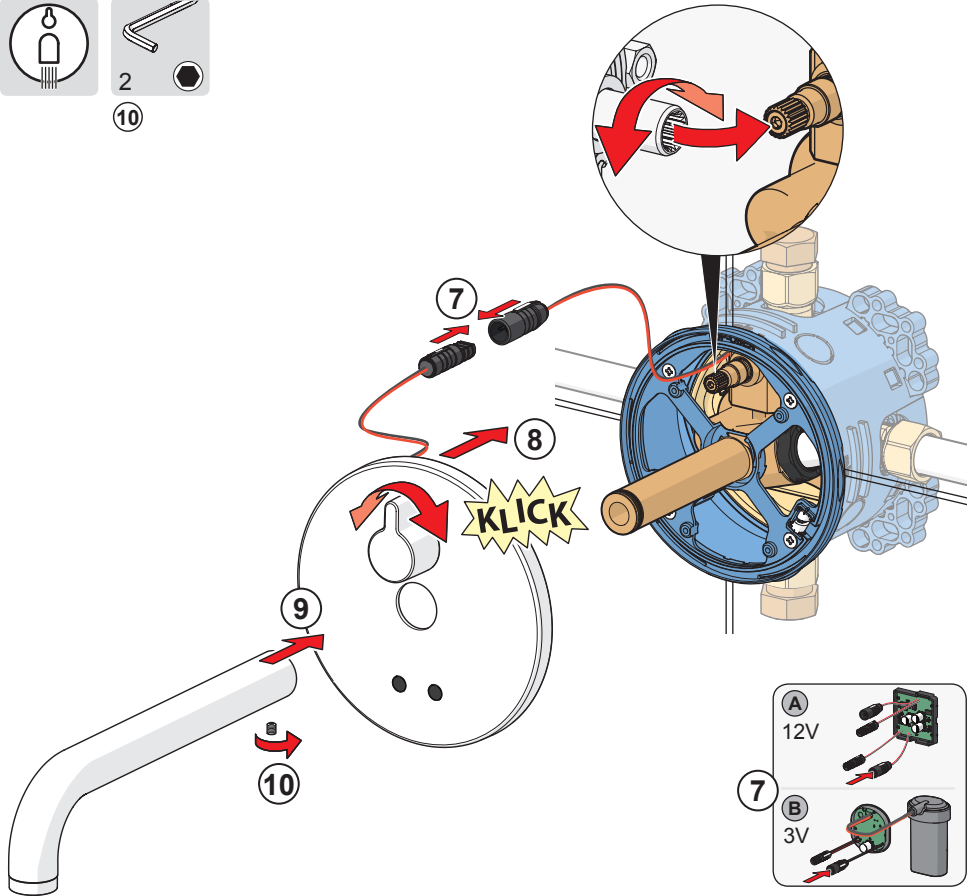
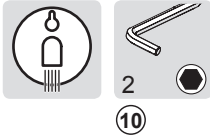
PL Instalacja

PT Instruções

RU Установка

SE Installation

SK Inštalácia



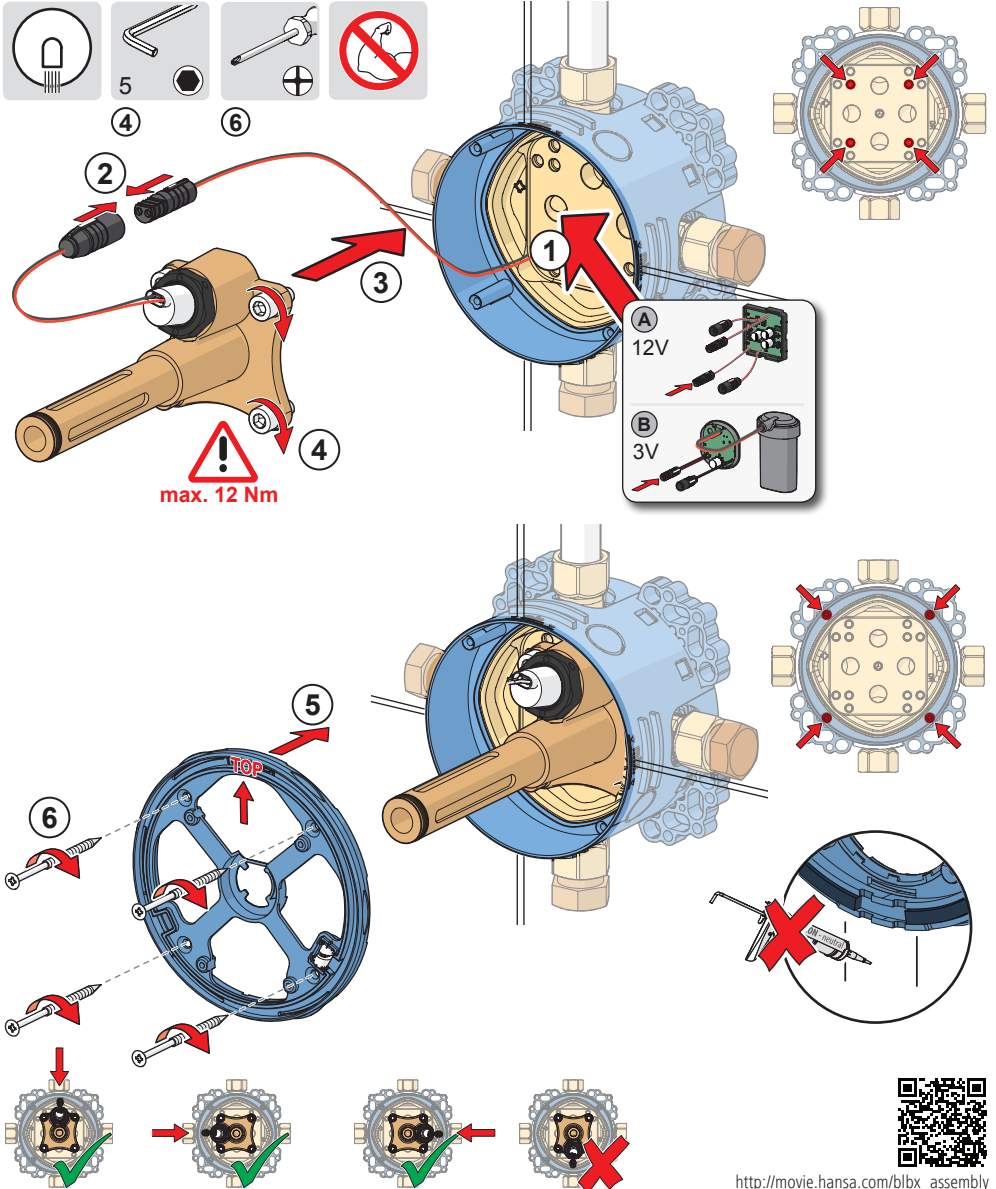
## Installation

CZ Montáž  
DE Montage  
DK Installation  
ES Montaje

FI Asennus  
FR Installation  
GR Συναρμολόγηση  
HU Szerelés

IT Montaggio  
NL Installatie  
NO Montering  
PL Instalacja

PT Instruções  
RU Установка  
SE Installation  
SK Inštalácia



## Installation

**CZ** Montáž

**DE** Montage

**DK** Installation

**ES** Montaje

**FI** Asennus

**FR** Installation

**GR** Συναρμολόγηση

**HU** Szerelés

**IT** Montaggio

**NL** Installatie

**NO** Montering

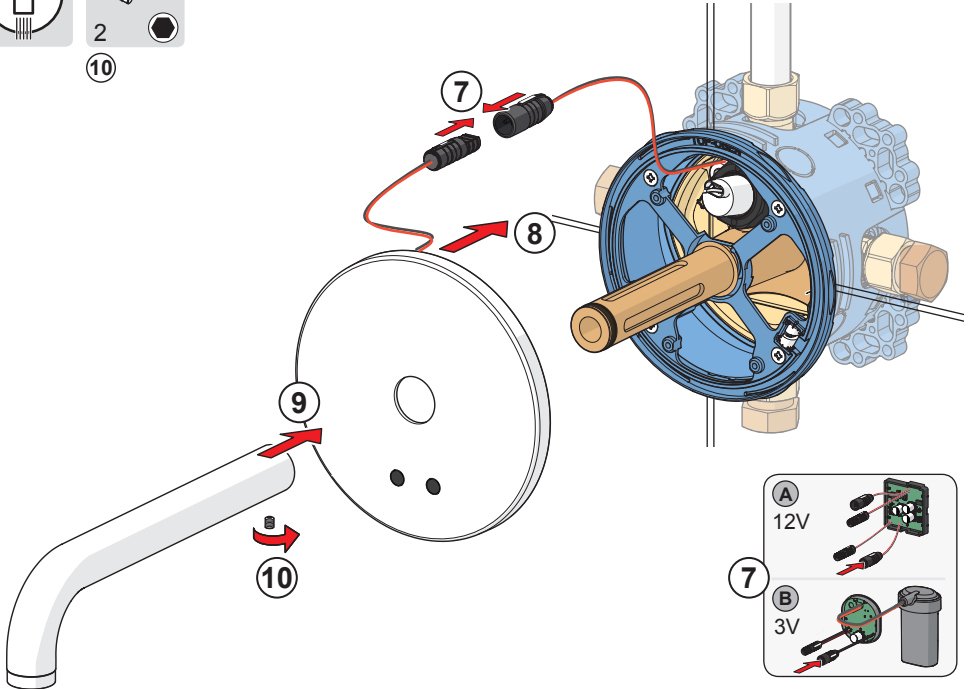
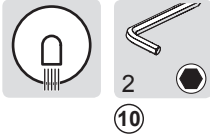
**PL** Instalacja

**PT** Instruções

**RU** Установка

**SE** Installation

**SK** Inštalácia



## Operation

**CZ** Funkce  
**DE** Funktion  
**DK** Betjening  
**ES** Servicio

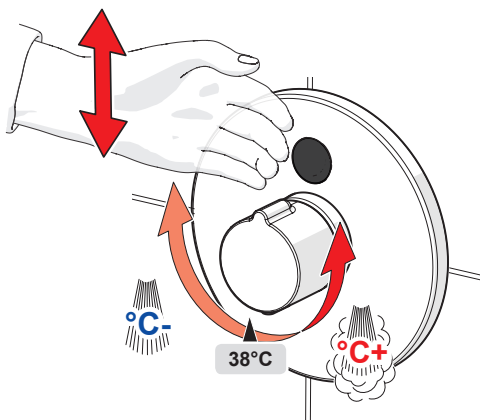
**FI** Toiminta  
**FR** Utilisation  
**GR** Λειτουργία  
**HU** Üzemeltetés

**IT** Funzionamento  
**NL** Bediening  
**NO** Funksjon  
**PL** Działanie

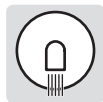
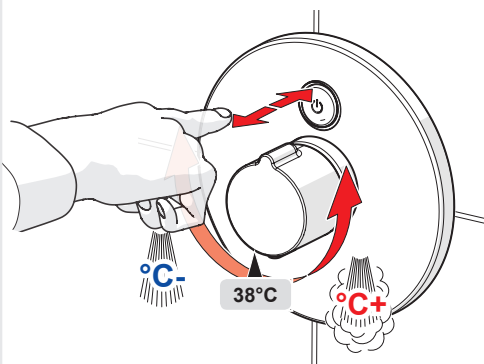
**PT** Funcionamento  
**RU** Принцип действия  
**SE** Funktion  
**SK** Prevádzka



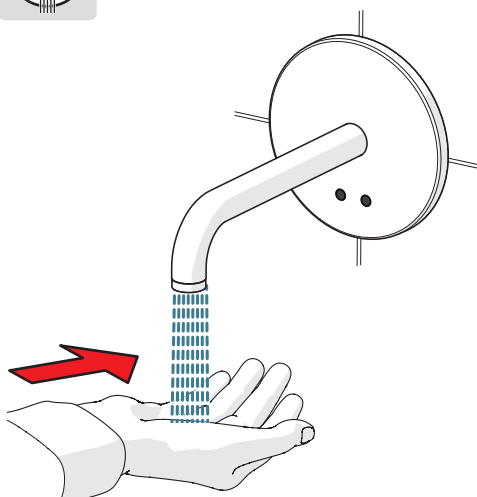
ON/OFF



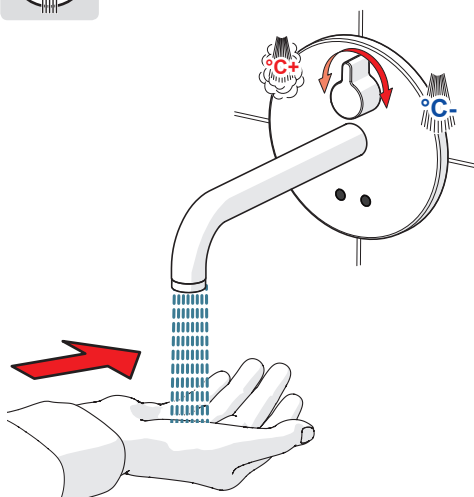
ON/OFF



AUTOMATIC



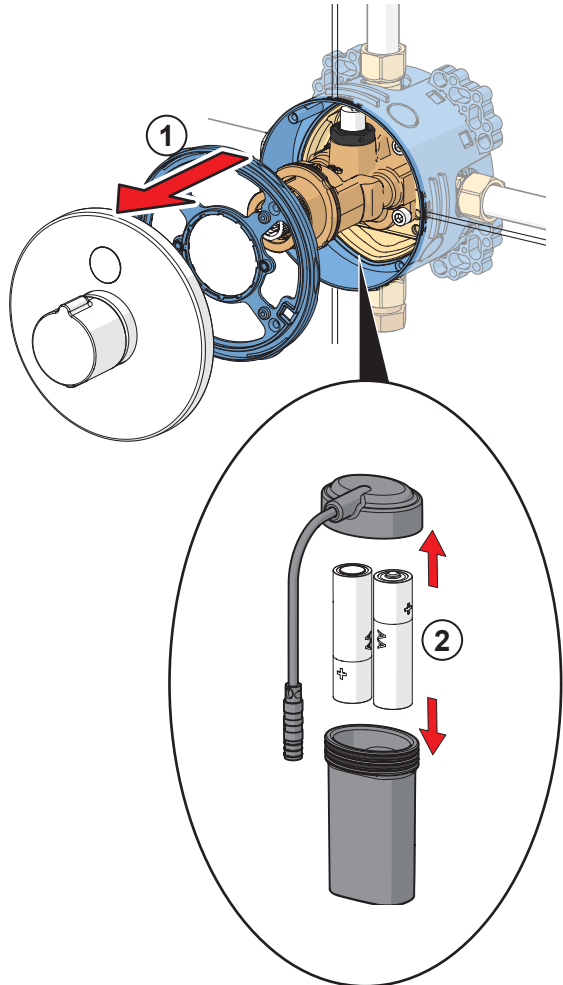
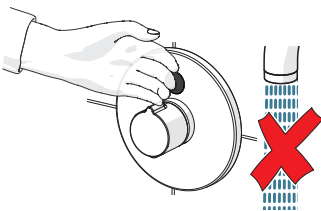
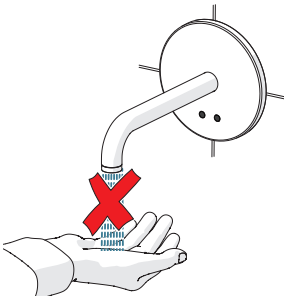
AUTOMATIC



## Changing the battery

**CZ** Výměna baterie  
**DE** Wechsel der Batterie  
**DK** Udskiftning af batteri  
**ES** Cambiar la batería  
**FI** Pariston vaihto  
**FR** Changement de la pile  
**GR** Αλλαγή μπαταρίας  
**HU** Az akku cseréje

**IT** Sostituzione della batteria  
**NL** Batterij vervangen  
**NO** Bytting av batteri  
**PL** Wymiana baterii zasilającej  
**PT** Substituir a bateria  
**RU** Замена батарейки  
**SE** Byte av batteri  
**SK** Výmena batérie



AA 1.5V Lithium x 2

## Servicing the solenoid valve

**CZ** Servis solenoidového ventilu

**DE** Wartung der Magnetventil

**DK** Rensning/udskiftning af magnetventilens

**ES** Cambiar la válvula magnética

**FI** Magneettiventtiilin vaihto

**FR** Changement de l'électrovanne

**GR** Σέρβις ηλεκτρομαγνητικής βαλβίδας

**HU** A mágnesszelep szervizelése

**IT** Sostituzione della valvola magnetica

**NL** Vervanging van de magneetventiel

**NO** Bytting av magnetventil

**PL** Wymiana zaworu solenoidowego

**PT** Assistência para a válvula solenoide

**RU** Замена электромагнитного клапана

**SE** Byte av magnetventil

**SK** Výmena elektromagnetického ventilu

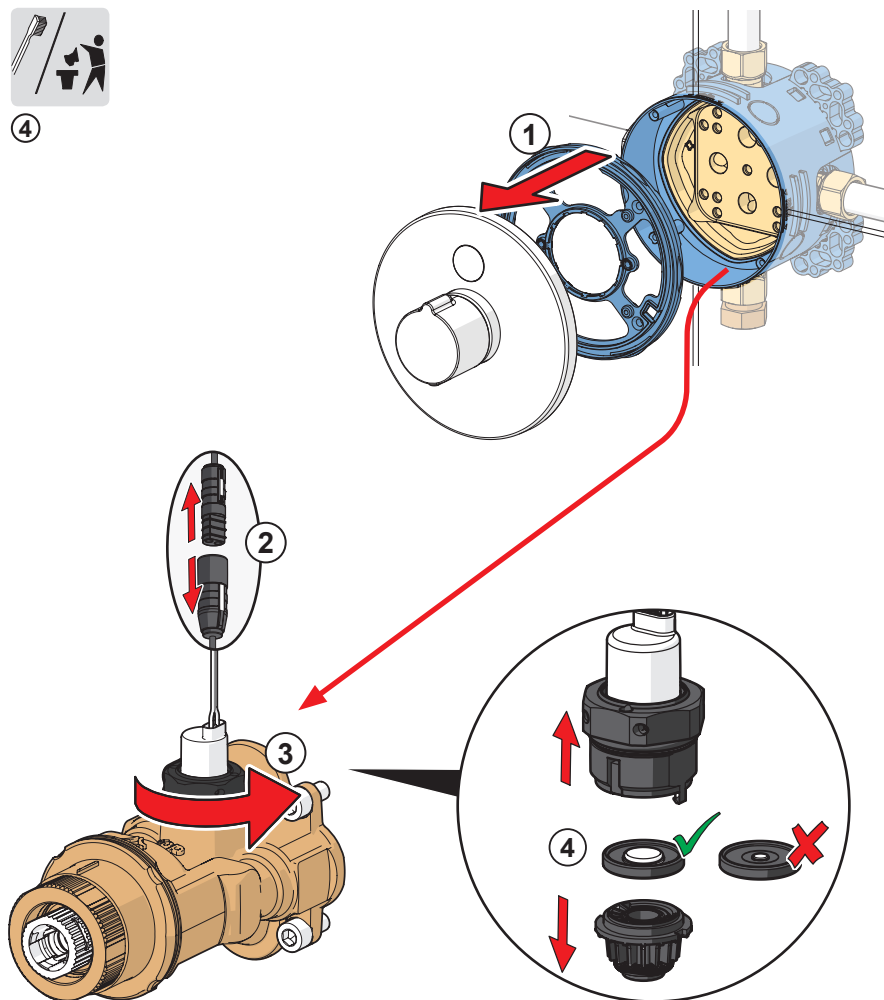
600372



③



④





## To change the cartridge

**CZ** Výměna kartuše

**DE** Auswechseln der Patrone

**DK** Udskiftning af reguleringskassette (unit)

**ES** Montaje del cartucho

**FI** Säätöosan vaihto

**FR** Montage et démontage de la cartouche

**GR** Αντικατάσταση του στοιχείου

**HU** A patron cseréje

**IT** Montaggio della cartuccia

**NL** Vervangen van het keramische binnenwerk

**NO** Skifting av kassett

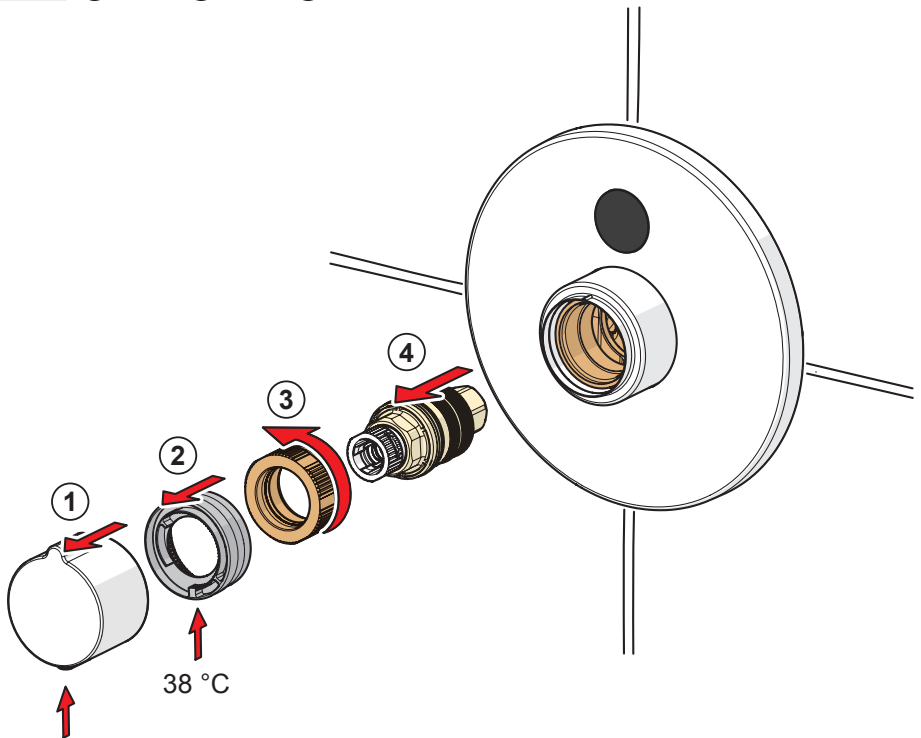
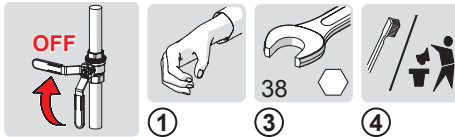
**PL** Wymiana modułu sterującego

**PT** Substituição do cartucho

**RU** Замена регулировочного блока

**SE** Byte av kassett

**SK** Výměna kartuše



## Cleaning the faucet

**CZ** Čištění baterie

**DE** Reinigung der Armatur

**DK** Rengøring af armaturet

**ES** Limpieza de la grifería

**FI** Puhdistus

**FR** Nettoyage du robinet

**GR** Καθαρισμός του βρύση

**HU** Takarítás a csapot

**IT** Pulizia della rubinetteria

**NL** Reinigen van de kraan

**NO** Rengjøring av kranen

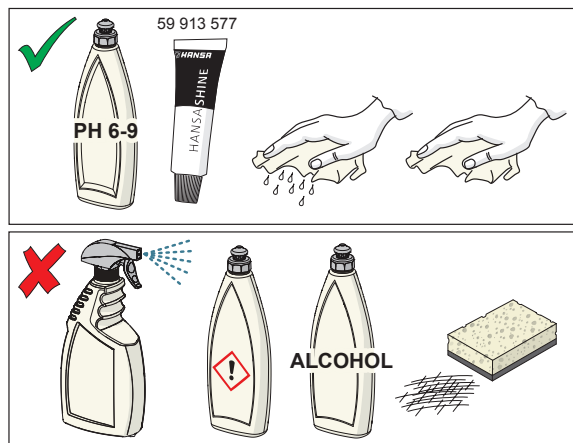
**PL** Czyszczenie baterii

**PT** Limpeza da torneira

**RU** Чистка смесителя

**SE** Rengöring av blandarna

**SK** Čistenie vodovodnej batérie



## Cleaning mode

**CZ** Režim úklid

**DE** Reinigungsmodus

**DK** Rengøringsfunktion

**ES** Modo limpieza

**FI** Siivoustila

**FR** Mode de nettoyage

**GR** Τρόπος λειτουργίας  
καθαρισμού

**HU** Tisztítási mód

**IT** Modalità di pulizia

**NL** Reinigings modus

**NO** Rensemodus

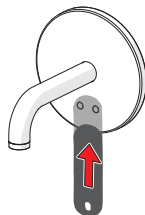
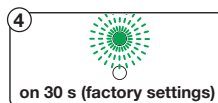
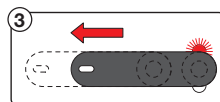
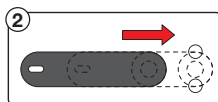
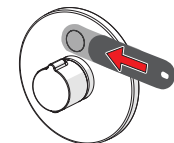
**PL** Tryb czyszczenia

**PT** Modo de limpeza

**RU** Режим очистки

**SE** Rengöringsläge

**SK** Režim upratovanie



## Changing the factory settings

**CZ** Změna hodnot předem nastavených výrobcem

**DE** Änderung der Werkseinstellungen

**DK** Ændring af fabriksindstillinger

**ES** Cambio de los ajustes de fábrica

**FI** Tehdasasetusten muuttaminen

**FR** Changement du réglage d'usine

**GR** Αλλαγή εργοστασιακών ρυθμίσεων

**HU** A gyári beállítások módosítása

**IT** Modifiche delle regolazioni di fabbrica

**NL** Wijziging factory settings

**NO** Forandring av fabrikkens forhåndsinnstillinger

**PL** Zmiana nastaw fabrycznych

**PT** Mudar nas definições de fábrica

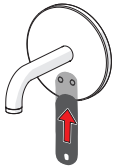
**RU** Изменение заводских значений

**SE** Justering av fabriksinställda styrparametrar

**SK** Zmena tovarenských nastavení



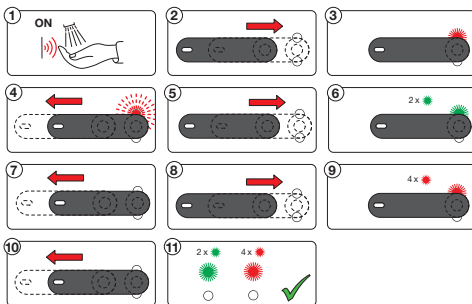
Factory default		1 x	2 x	3 x	4 x	5 x	6 x	7 x	8 x	9 x	10 x
Factory settings	1 x	-	-	-	-	-	-	-	-	-	-
Flow period (sec)	2 x	10	30	60	90	120	150	180	210	240	300
Automatic flush (h)	3 x	0 (off)	6	12	18	24	30	36	48	60	72
Automatic flush period (sec)	4 x	30	60	90	120	180	240	300	360	480	600
Cleaning mode (sec)	5 x	15	30	60	90	120	-	-	-	-	-
After Flow (sec)	6 x	1	2	3	4	5	6	7	8	9	10
Recognition distance (cm)	7 x	n10	a30	a40	a50	a60	-	-	-	-	-



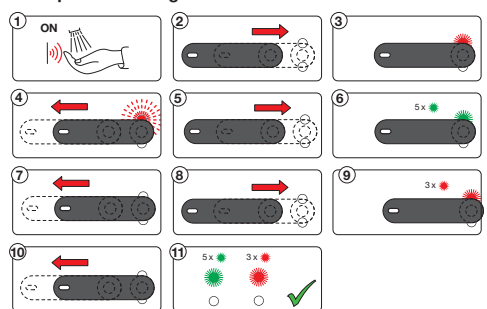
Factory default		1 x	2 x	3 x	4 x	5 x	6 x	7 x	8 x	9 x	10 x
Factory settings	1 x	-	-	-	-	-	-	-	-	-	-
Flow period (sec)	2 x	10	30	60	90	120	150	180	210	240	300
Automatic flush (h)	3 x	0 (off)	6	12	18	24	30	36	48	60	72
Automatic flush period (sec)	4 x	30	60	90	120	180	240	300	360	480	600
Cleaning mode (sec)	5 x	15	30	60	90	120	-	-	-	-	-
After Flow (sec)	6 x	1	2	3	4	5	6	7	8	9	10
Recognition distance (cm)	7 x	14	17	20	22	25	28	31	33	-	-



### Example 1: Flow period 30 s → 90 s



### Example 2: Cleaning mode 30 s → 60 s



## Spare parts

CZ Náhradní díly

FI Varaosat

NL Reserveonderdelen

RU Запасные части

DE Ersatzteile

FR Pièces détachées

NO Reservedeler

SE Reservdelar

DK Reservedele

HU Alkatrészek

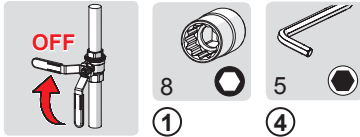
PL Części zamienne

SK Náhradné diely

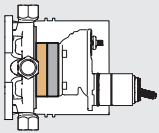
ES Piezas de recambio

IT Pezzi di ricambio

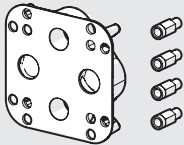
PT Peças de reposição



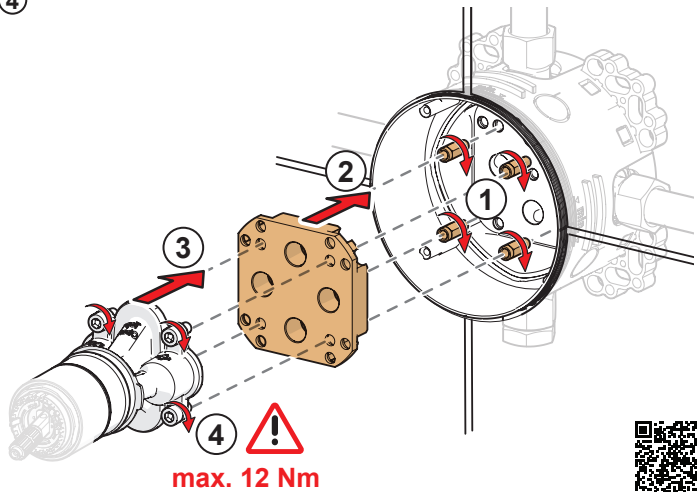
59 914 182



15 mm (max. 30 mm)

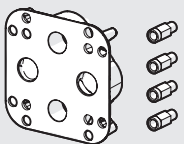
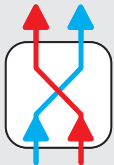


Extension set

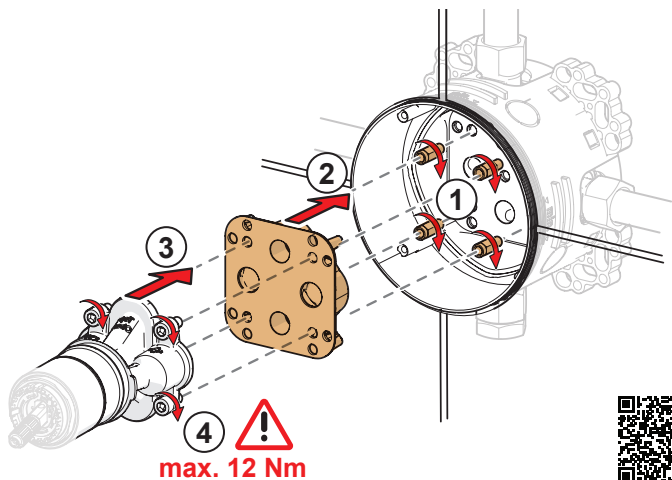


[http://movie.hansa.com/blbx\\_trblshoot\\_extension](http://movie.hansa.com/blbx_trblshoot_extension)

59 914 184



Reverse adapter



[http://movie.hansa.com/blbx\\_trblshoot\\_warmcold](http://movie.hansa.com/blbx_trblshoot_warmcold)

## Spare parts

**CZ** Náhradní díly

**DE** Ersatzteile

**DK** Reservedele

**ES** Piezas de recambio

**FI** Varaosat

**FR** Pièces détachées

**HU** Alkatrészek

**IT** Pezzi di ricambio

**NL** Reserveonderdelen

**NO** Reservedeler

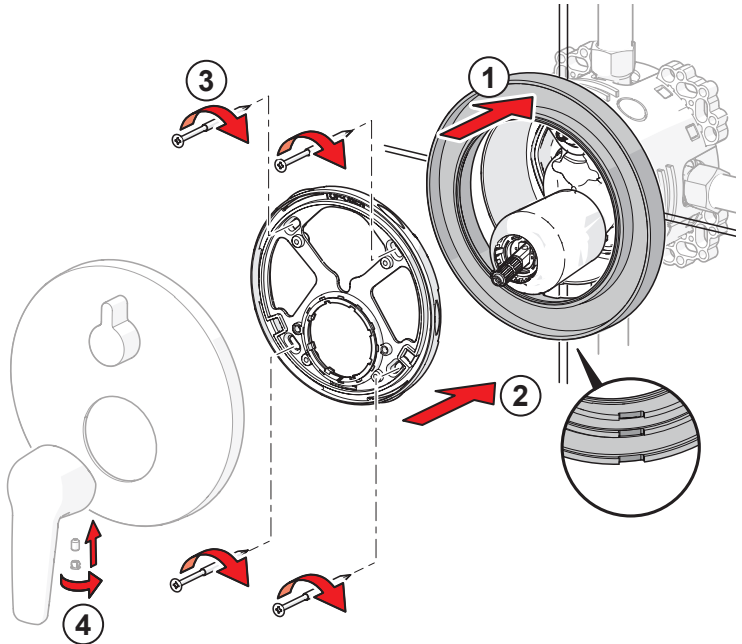
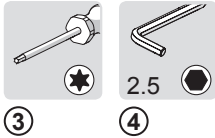
**PL** Części zamienne

**PT** Peças de reposição

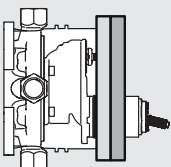
**RU** Запасные части

**SE** Reservdelar

**SK** Náhradné diely



**59 914 191**

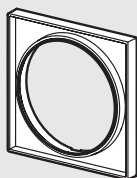


15 mm (max. 30 mm)



**Distance adapter**

**59 914 192**



[http://movie.hansa.com/blbx\\_trblshoot\\_extension](http://movie.hansa.com/blbx_trblshoot_extension)

## Spare parts

CZ Náhradní díly

FI Varaosat

NL Reserveonderdelen

RU Запасные части

DE Ersatzteile

FR Pièces détachées

NO Reservedeler

SE Reservdelar

DK Reservedele

HU Alkatrészek

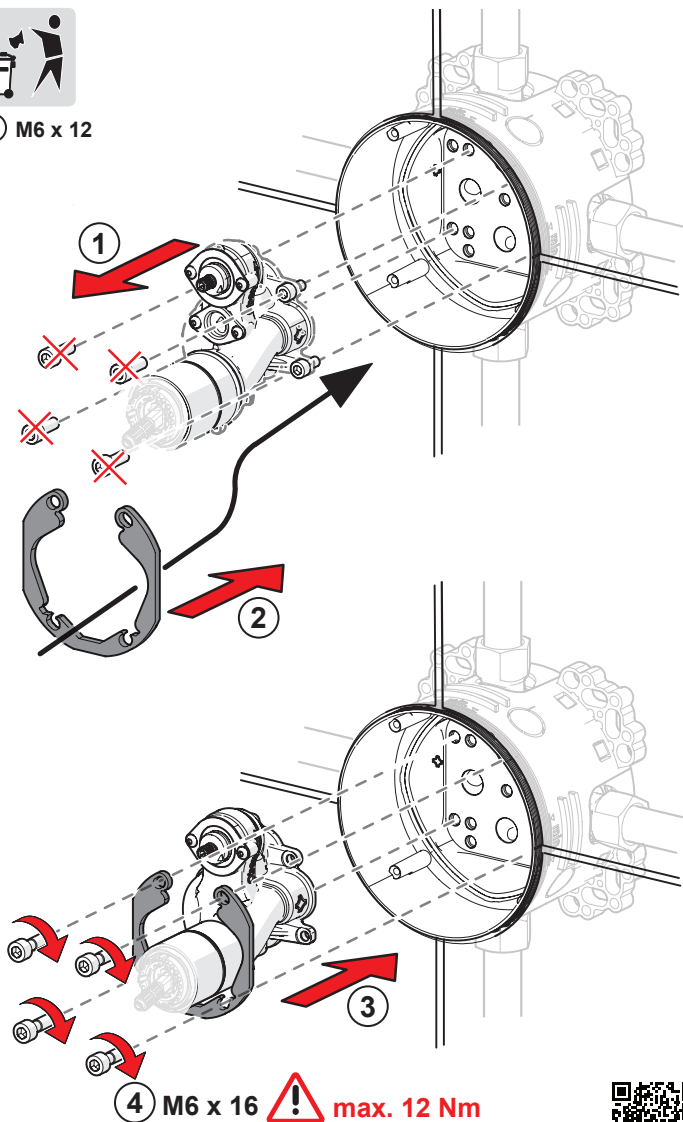
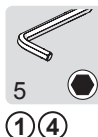
PL Części zamienne

SK Náhradné diely

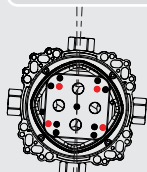
ES Piezas de recambio

IT Pezzi di ricambio

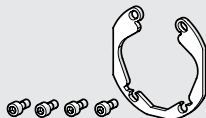
PT Peças de reposição



59 914 186



max  $\pm 3.5^\circ$



Bluetune kit

④ M6 x 16 max. 12 Nm



[http://movie.hansa.com/blbx\\_trblshoot\\_angle](http://movie.hansa.com/blbx_trblshoot_angle)



Oras Group is a powerful European provider of sanitary fittings: the market leader in the Nordics and a leading company in Continental Europe. The company's mission is to make the use of water easy and sustainable and its vision is to become the European leader of advanced sanitary fittings. Oras Group has two strong brands, Oras and Hansa.

The head office of the Group is located in Rauma, Finland, and the Group has four manufacturing sites: Burglengenfeld (Germany), Kralovice (Czech Republic), Olesno (Poland) and Rauma (Finland). Oras Group employs approximately 1400 people in twenty countries. Oras Group is owned by Oras Invest, a family company and an industrial owner.

HANSA Armaturen GmbH  
P. O. BOX 81 02 40  
D-70519 Stuttgart

Sigmaringer Strasse 107  
D-70567 Stuttgart  
Tel.: +49 711 16 14 0  
Fax: +49 711 16 14 368  
info@hansa.de

**[www.hansa.com](http://www.hansa.com)**



a member of  Orasgroup