

EAN: 4057304006791
static.hansa.com/81109593



trim kit with function unit

- Dusche
- Fertigmontageset, Einhebelmischer
- Wandmontage für Unterputz-Einbaukörper
- Chrom
- Hebel mit W+K-Kennzeichnung, Einhandbedienhebel/Griff
- Temperaturbegrenzer, Heißwassersperre einstellbar (im Lieferumfang enthalten)
- \varnothing 4.0 Steuerpatrone mit keramischen Dichtscheiben zur Wassermengen- und Temperatureinstellung
- Rosetteplateframe, Softedgewallrosette, Sleeve, FunctionUnitFixedWithScrews, BLUECLICK
- Ohne Umstellung

Technische Daten

Durchflusseigenschaften

Durchfluss bei 3 bar **19.8 l/min**

Technische Eigenschaften

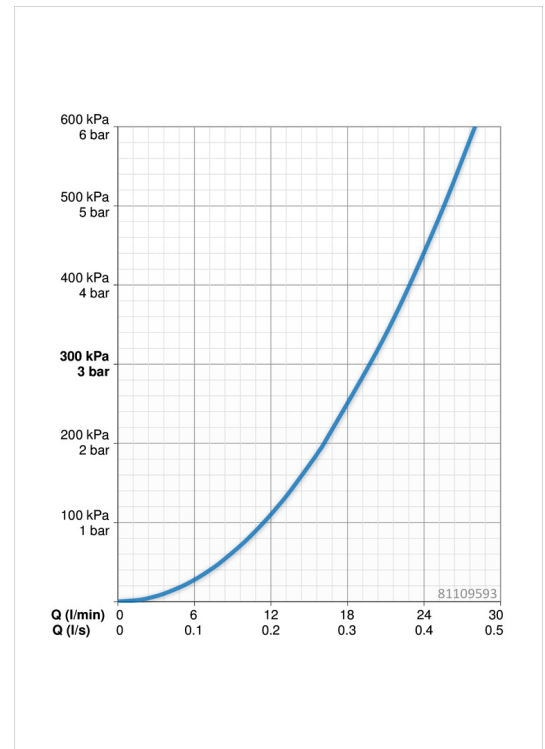
Warmwasserversorgung **max. +80°C**
 Arbeitsdruck **0.5-10 bar**
 Werkstoff **Messing**

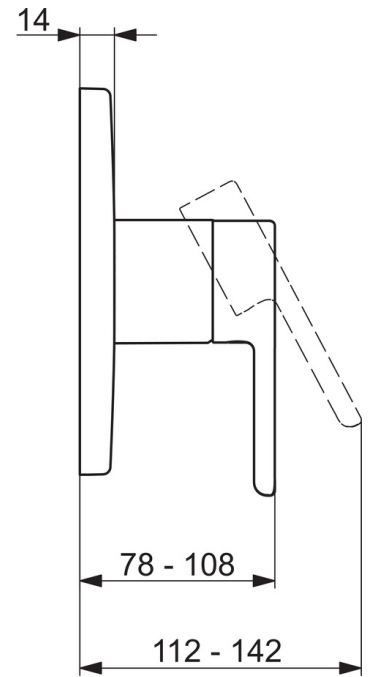
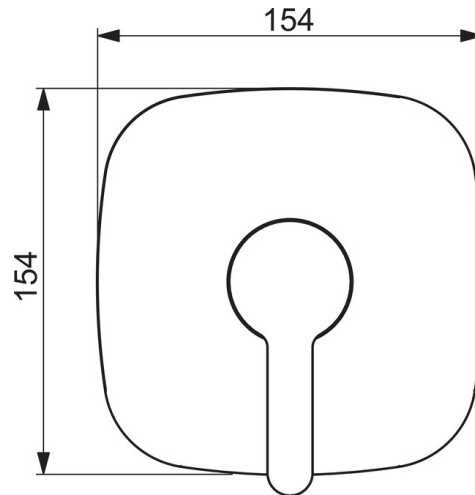
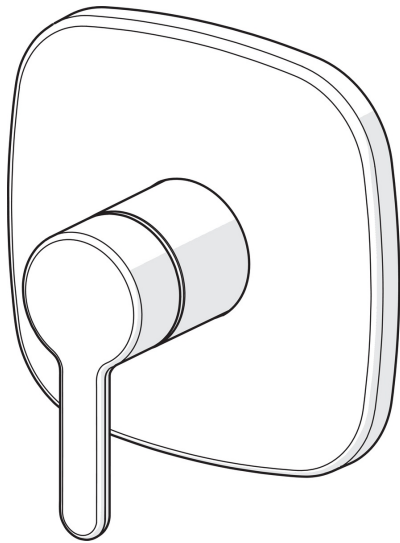
Vorschriften

EN Standard **EN 817**
 Geräuschklasse **I (ISO 3822)**

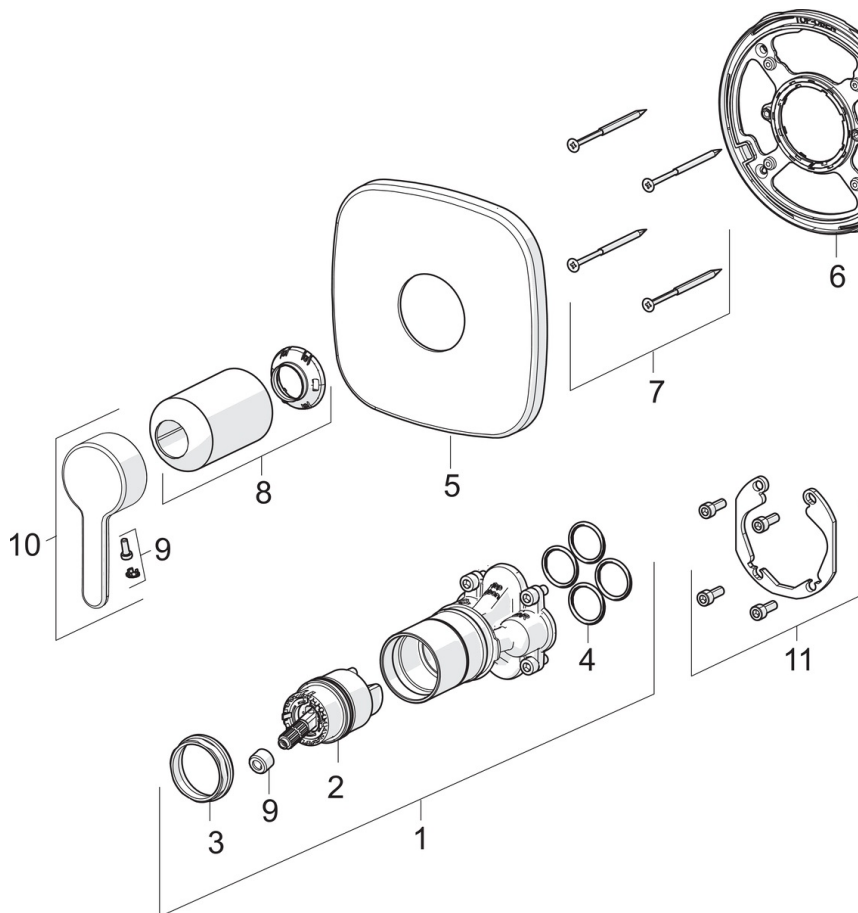
Zulassungen und Deklarationen

DVGW **DW-6506CS0196**
 ABP **PA-IX 29258/IDC**
 SVGW **1805-6754**
 ACS **16 ACC LY 696**





Ersatzteile



SP81109593

| | Name | Art.-Nr. |
|------|-----------------------------|----------|
| 01 | Funktionseinheit | 59914510 |
| 02 | Kartusche, 4.0 Classic | 59914129 |
| 03 | Gegenmutter, M42x1,5, SW 38 | 59914128 |
| 04 | O-Ring, 23.47x2.62 | 59914304 |
| 05 | Deckplatte, 154x154 mm | 59914571 |
| 06 | Befestigungsteil | 59914511 |
| 07 | Schraube, M4.5x80 | 59912890 |
| 08 | Abdeckhülse | 59914572 |
| 09 | Dekorkappe | 59914573 |
| 10 | Hebel | 59914574 |
| 11 | Einbausatz | 59914186 |
| N.I. | Verlängerungssatz, 15 mm | 59914182 |
| N.I. | Befestigungsschraube, M6x13 | 59914657 |
| N.I. | Adapter, H/C reversed | 59914184 |