

36 503 404 Produktversion ab 01.01.2026



- Abdeckplatte 123 x 123 mm
- Skalengriff mit Sicherheitssperre bei 38°C
- Thermostat-Kartusche

	Chrom	36 503 404-00
	Platin gebürstet	36 503 404-06
	Dark Chrome	36 503 404-19
	Messing gebürstet (23kt Gold)	36 503 404-28
	Dark Brass gebürstet (PVD)	36 503 404-39
	Bronze gebürstet (PVD)	36 503 404-42
	Dark Bronze gebürstet (PVD)	36 503 404-43
	Champagne gebürstet (22kt Gold)	36 503 404-46
	Champagne (22kt Gold)	36 503 404-47
	Dark Platinum gebürstet	36 503 404-99

Benötigtes Zubehör



- xTOOL UP-Thermostatmodul ohne Mengenregulierung -** 35 503 970 90
- Min. Einbautiefe 85 mm
 - Max. Einbautiefe 110 mm

Benötigtes Zubehör



- xGRID Montageschiene 555 mm -** 12 360 970 90

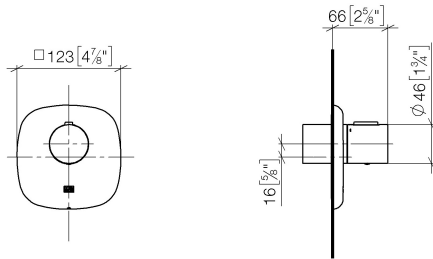
Benötigtes Zubehör



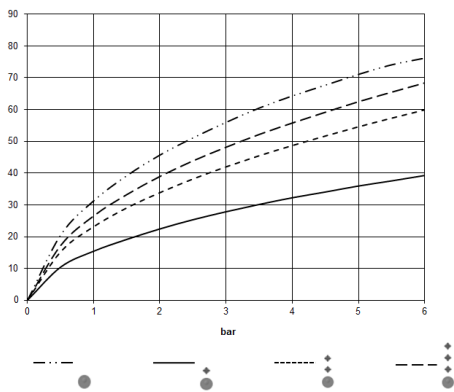
- xGRID Befestigungssatz für die Integration in den Trockenbau -** 12 340 970 90

36 503 404 Produktversion ab 01.01.2026

mm [inches]



Durchflussdiagramm



Codes & Standards

DIN 4109

ISO 3822

Ü-Zeichen



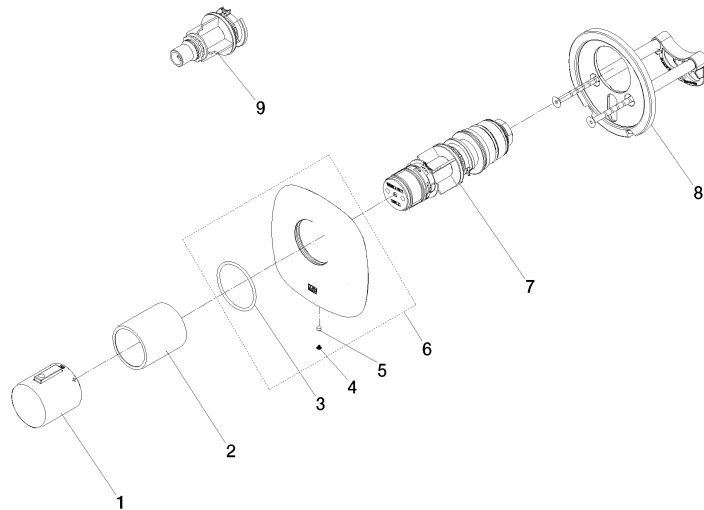
COYA xTOOL UP-Thermostat ohne Mengenregulierung 3/4" - Chrom

COYA

36 503 404 Produktversion ab 01.01.2026

Zertifikate und Nachhaltigkeit

EPD-DOR-20230287 LGA_39
-IBA-DE Umwelt-
Produktdeklaration



Ersatzteilstückliste

Nr.	Artikelnummer	Benennung	Verbaumenge	Lieferzeit
9	12 178 970 90	Verlängerung 46 mm -	1,00	2
5	09 31 11 294 90	Schraube Gewindestift -	1,00	2
1	90 17 33 020 00-00	Griff für Thermostat Ø 46 x 48 mm - Chrom	1,00	10
7	90 15 02 063 00 90	Thermostatkartusche mit Reglereinheit Ø 44 x 147 mm -	1,00	2
4	90 31 11 117 00 90	Beutel m. Stopfen M4 -	1,00	2
6	90 11 02 181 00-00	Abdeckplatte für xTOOL Thermostat mit DB Logo - Chrom	1,00	10
8	90 11 01 196 00 90	Aufnahme -	1,00	2
2	90 21 02 112 00-00	Hülse - Chrom	1,00	10
3	90 14 10 049 00 90	O-Ring 45,69 x 2,62 mm -	1,00	2