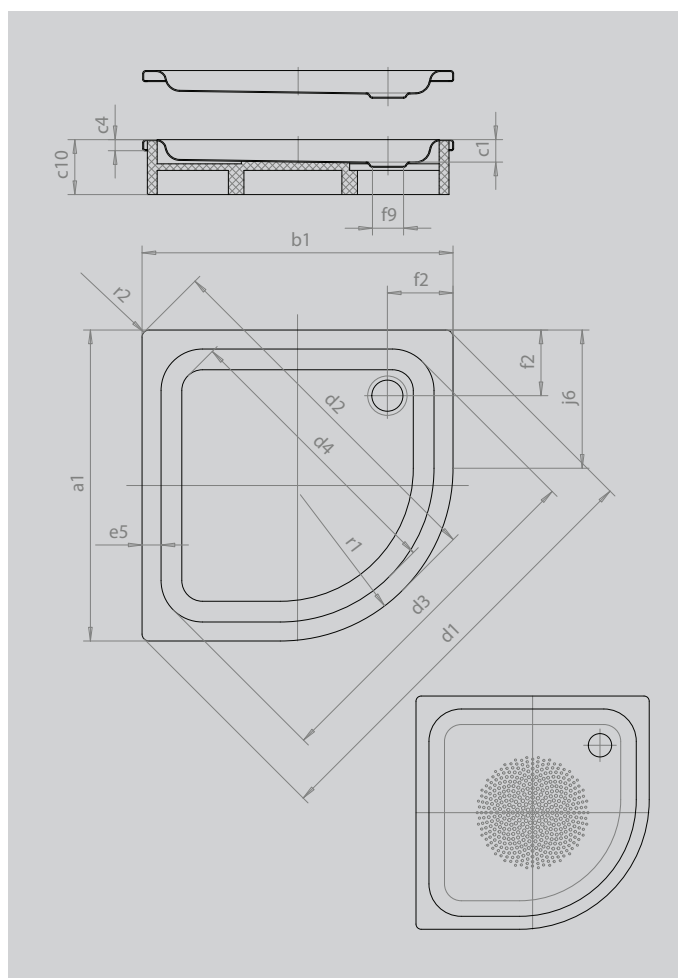


# ZIRKON

- klares Design, große Standfläche
- seitlich positionierter Ablauf
- elegante, funktionale Viertelkreis-Form ermöglicht einen intelligenten Einbau selbst auf engstem Raum
- aus KALDEWEI Stahl-Emaille
- Ablaufdeckel nahezu bündig in die Duschkfläche integriert (nur in Kombination mit den Ablaufgarnituren KA 90)



Abbildung ähnlich



| Modell                                  |          | 511      |
|---|----------|----------|
| Äußere Länge                            | $a_1$    | 800 mm   |
| Äußere Breite                           | $b_1$    | 800 mm   |
| Tiefe Innen                             | $c_1$    | 65 mm    |
| Randhöhe                                | $c_4$    | 32 mm    |
| Höhe mit Wannenträger                   | $c_{10}$ | 160 mm   |
| Höhe mit Wannenträger extraflach        | $c_{16}$ | 49 mm    |
| Eckmaß äußere Länge                     | $d_1$    | 1115 mm  |
| Eckmaß äußere Breite                    | $d_2$    | 916 mm   |
| Eckmaß innere Länge                     | $d_3$    | 876 mm   |
| Eckmaß innere Breite                    | $d_4$    | 742 mm   |
| Randbreite                              | $e_5$    | 55 mm    |
| Abstand Wannenrand bis Mitte Ablaufloch | $f_2$    | 190 mm   |
| Durchmesser Ablaufloch                  | $f_9$    | Ø 90 mm  |
| Schenkellänge                           | $j_6$    | 300 mm   |
| Äußerer Radius                          | $r_1$    | 500 mm   |
| Äußerer Radius                          | $r_2$    | 20 mm    |
| Nettogewicht                            |          | 17 kg    |
| Antislip Durchmesser                    |          | Ø 435 mm |