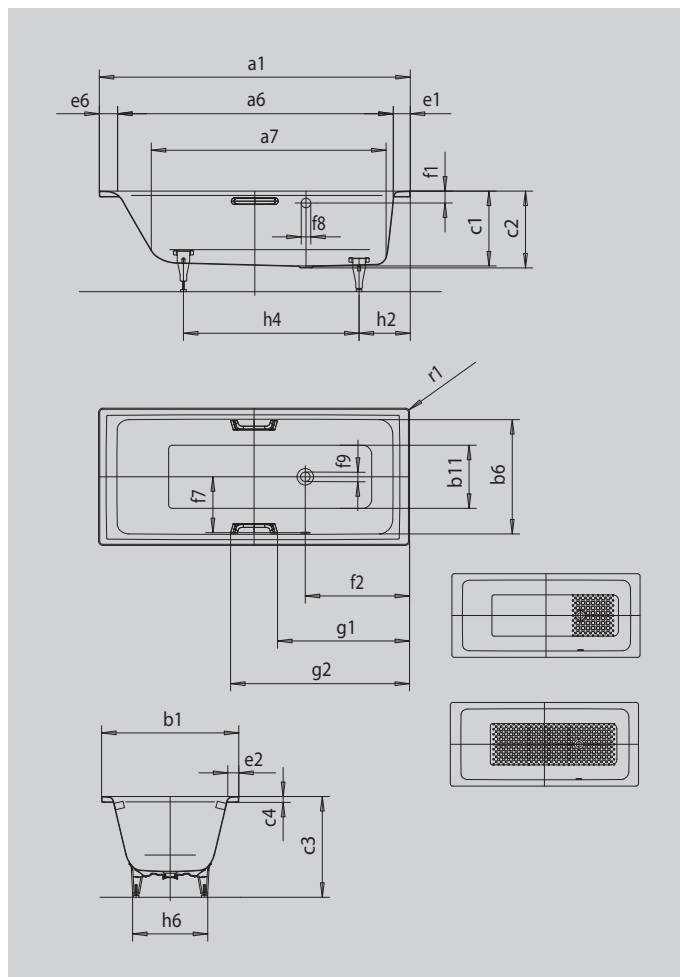


PURO/PURO STAR MIT SEITLICHEM ÜBERLAUF

- geradliniges, puristisches Design
- klassische Viereckvariante
- einsitzige Wanne mit seitlich positioniertem Überlauf
- Perfect Match zur PURO Modellfamilie
- aus KALDEWEI Stahl-Emaile



Abbildung ähnlich



Modell		659
Äußere Länge	a ₁	1800 mm
Innere Länge (oben)	a ₆	1610 mm
Innere Länge (unten)	a ₇	1380 mm
Äußere Breite	b ₁	800 mm
Innere Breite (oben)	b ₆	680 mm
Innere Breite (unten)	b ₁₁	510 mm
Tiefe Innen	c ₁	410 mm
Tiefe inklusive Ablaufloch	c ₂	420 mm
Höhe mit Füßen	c ₃	551 - 571 mm
Randhöhe	c ₄	32 mm
Randbreite Fußseite; Längsseite; Kopfseite	e ₁ ; e ₂ ; e ₆	90; 60; 100 mm
Abstand Oberkante bis Mitte Überlaufloch	f ₁	70 mm
Abstand Wannenrand bis Mitte Ablaufloch	f ₂	570 mm
Abstand Mitte Ab- bis Mitte Überlaufloch	f ₇	325 mm
Durchmesser Überlaufloch	f ₈	Ø 52 mm
Durchmesser Ablaufloch	f ₉	Ø 52 mm
Abstand Wannenrand (Fußseite) bis Anfang Griff	g ₁	771 mm
Abstand Wannenrand (Fußseite) bis Ende Griff	g ₂	1029 mm
Abstand Fußseite Wannenrand bis Mitte Fuß	h ₂	460 mm
Abstand zwischen den Füßen	h ₄	820 mm
Fußbreite max.	h ₆	485 mm
Äußerer Radius	r ₁	8 mm
Nutzhalt		170 l
Nettogewicht		57 kg
Antislip		396 x 396 mm
Vollantislip		1165 x 396 mm