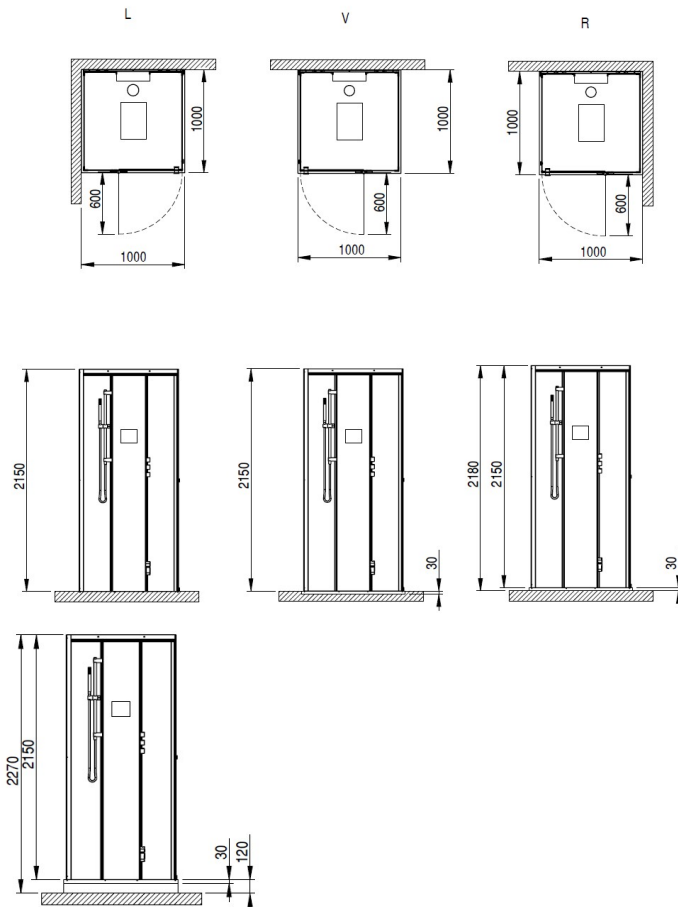


SENSEPERIENCE



MODELL Modèle Modèle	ARTIKEL-NR. N° D'article Artikelnummer	LÄNGE UND BREITE Longueur Et Largeur Lengte En Breedte (mm)	HÖHE/TIEFE Hauteur/profondeur Hoogte/diepte (mm)	SONDERFARBEN Teintes spéciales Speciale kleuren
1000 x 1000-L	532111B*	980 x 980	2150	550
1000 x 1000-R	531111B*	980 x 980	2150	550
1000 x 1000-V	531111B*	980 x 980	2150	550
1000 x 1000-L	532111xA**	1000 x 1000	2270	550
1000 x 1000-R	532111xA**	1000 x 1000	2270	550
1000 x 1000-V	532111xA**	1000 x 1000	2270	550

* Ohne Duschwanne

** Inkl. Duschwanne ohne Antirutsch, Gestell und Ablaufarmatur (Ablaufabdeckung in Weiß). Schürze ist optional erhältlich. Bei Bestellung von Duschwannen mit Antirutschoberfläche SOLIQUE PRO bitte „xA“ weglassen, z.B. 532341.

*** Inkl. Duschwanne ohne Antirutsch, Gestell und Ablaufarmatur (Ablaufabdeckung in Weiß). Schürze ist optional erhältlich. Bei Bestellung von Duschwannen mit Antirutschoberfläche SOLIQUE PRO bitte „xA“ weglassen, z.B. 532341.

Artikelbeschreibung:

Harmonie für Körper und Geist. SensePerience verbindet eine Dusche mit einer Dampfkabine in einem einzigen Produkt und lässt sich auch in kleine Bäder perfekt integrieren. Das Dampfbad gibt Entspannung und Erfrischung zugleich. Das transparente, leichte Design und die große Bewegungsfreiheit in der Dusche machen das Dusch- oder Dampfbad zu einem unvergesslichen Erlebnis. Per Bluetooth gesteuerte Musik und Farblichtwechsler schaffen eine sehr angenehme Atmosphäre. Eine perfekte Entspannung! Dampfkabine mit Duschwanne mit Antirutsch.

Grundausrüstung:

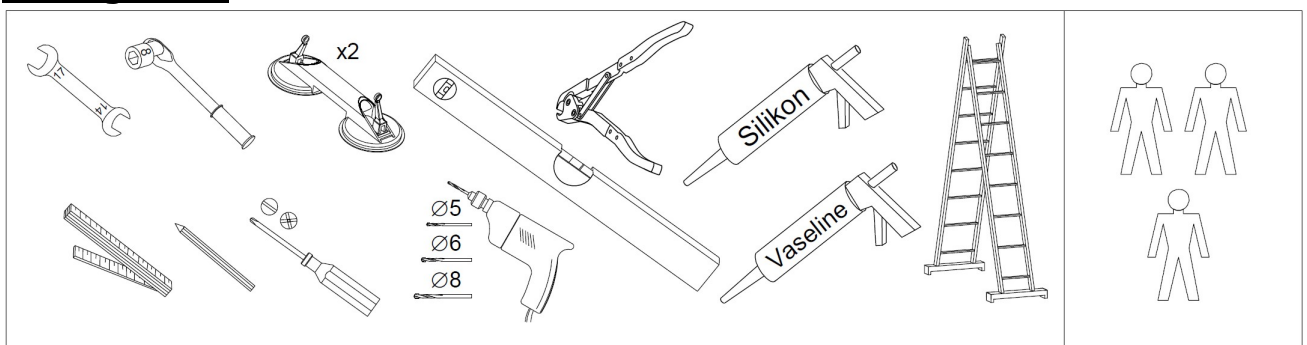
- Rückwände weiß aus Einscheiben- Sicherheitsglas mit EverClean Beschichtung
- Rahmenlose Frontverglasung aus Einscheiben-Sicherheitsglas (6mm) inklusive EverClean-Beschichtung
- Dach bestehend aus VSG Verbunsicherheitsglas (8mm) - Boden (optional) aus Mineralguss. inkl. vormontiertem Gestell.
- In Glasoberfläche integriertes, kapazitives Bedientableau
- Dampfgenerator 4,0 kW mit automatischer Spülung und Entkalkung Nennspannung 230 V, 50/60 Hz
- Dampfdüse mit Kondensatschale
- Funktionssäule aus Glas (8mm), die Rechteckvarianten 1600x1000, 1800x1000 beinhalten zwei Funktionssäulen
- Armaturen (verchromt) bestehend aus (pro Funktionssäule): Handbrause mit Haltestange, Regenbrause (8 l/min) mit Schwallauslauf sowie Vernebelungsdüse.
- Thermostat 1/2", 1 Absperrventil
- Regenbrause, Schwallauslauf sowie Vernebelungsdüse elektronisch bedienbar
- Sound-Modul mit Radio, 2 Lautsprechern
- Bluetooth
- LED-Band mit Farblichtwechsler im Dachrahmen
- Ein Hocker aus Edelstahl mit PU Auflage, bei den Rechteckvarianten 1600x1000 und 1800x1000 zwei Hocker
- Glasscharniere mit Hubmechanismus

GLAS-FARBEN / COULEURS VERRE / GLAS KLEUREN

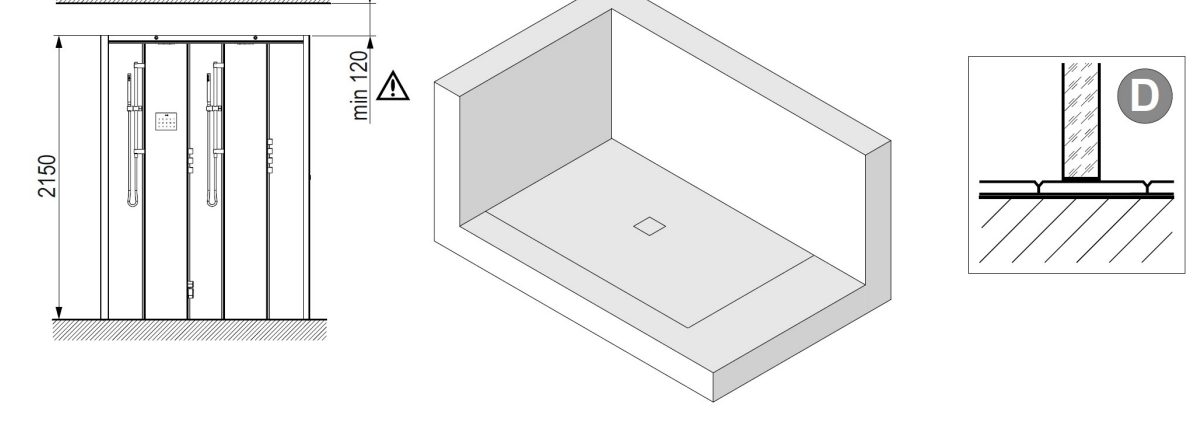
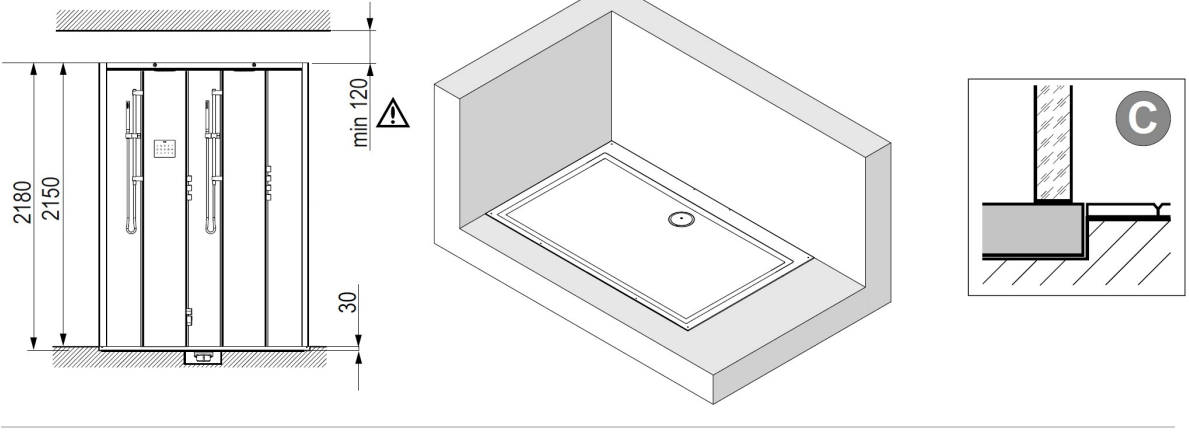
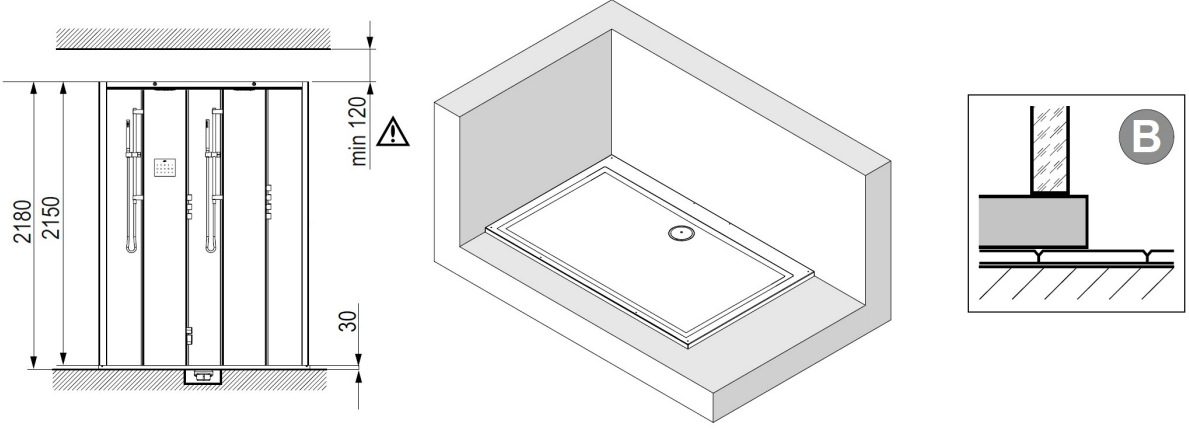
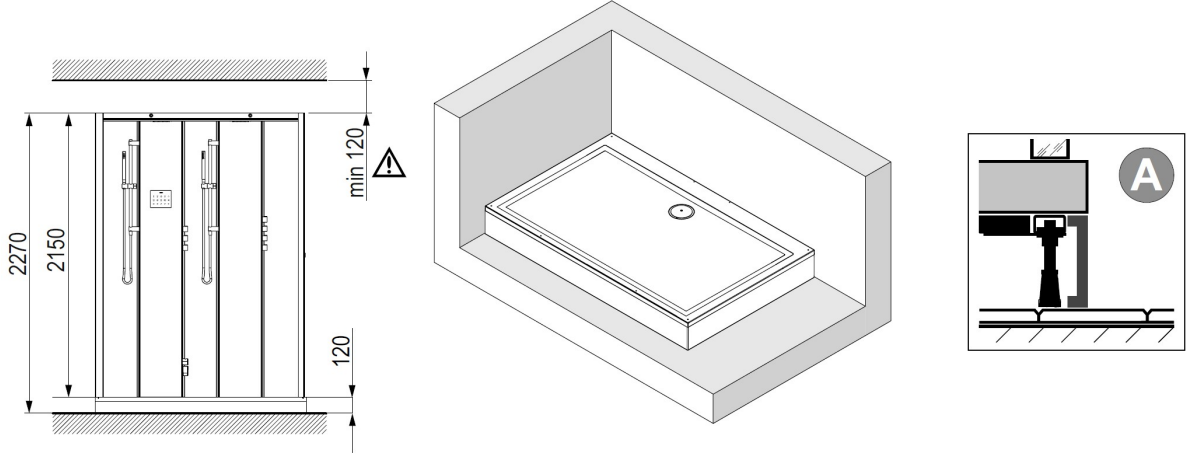
Dampfbäder / Bains de vapeur / Stoombaden

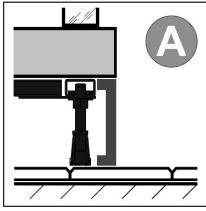
	550	Weiß Blanc Wit		552	Schwarz Noir Zwart
---	------------	----------------------	---	------------	--------------------------

Montagehilfe:

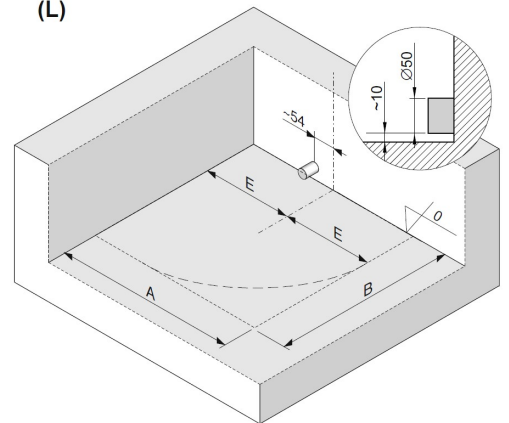
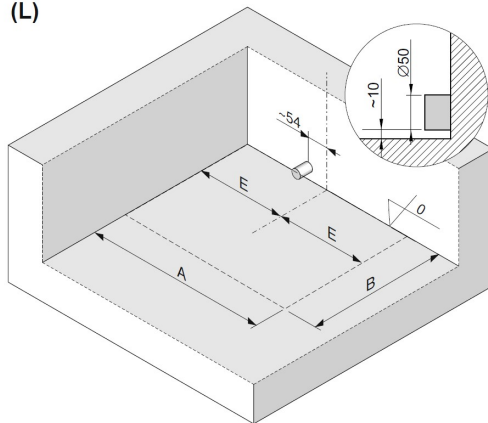
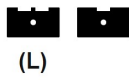
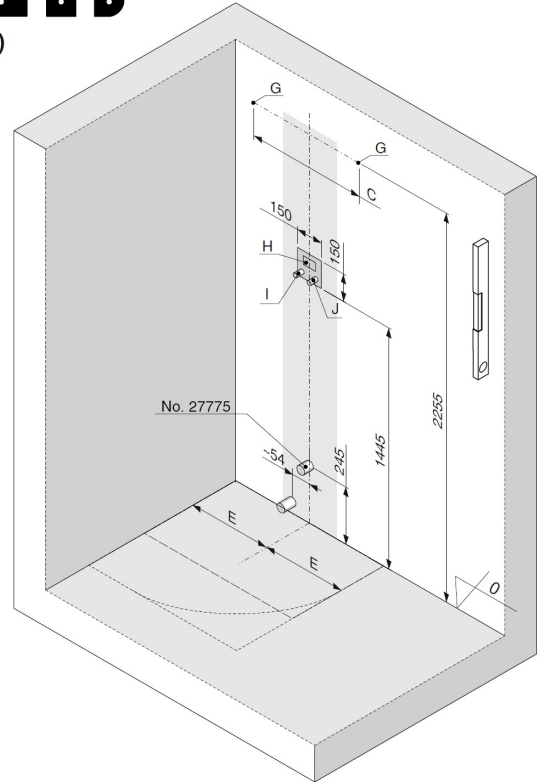
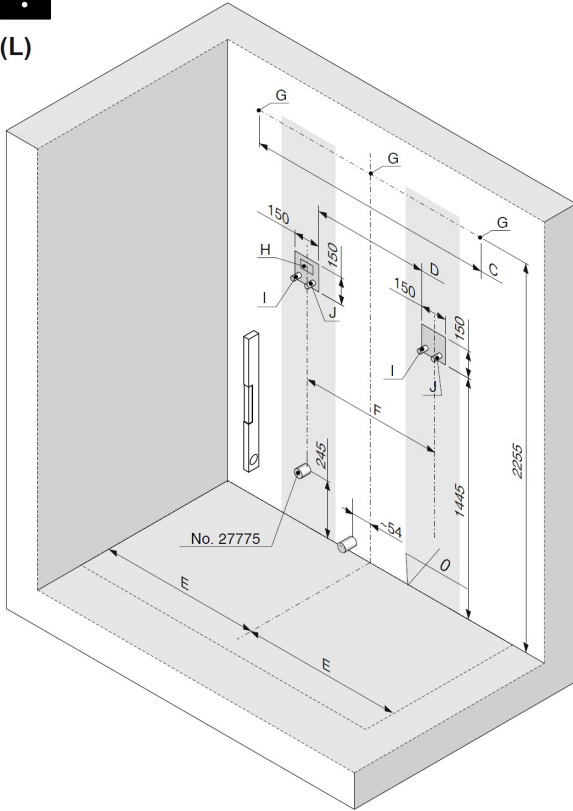


Planungsanleitung:



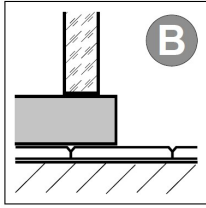


Zusätzliche Hinweise - siehe Montageanleitung

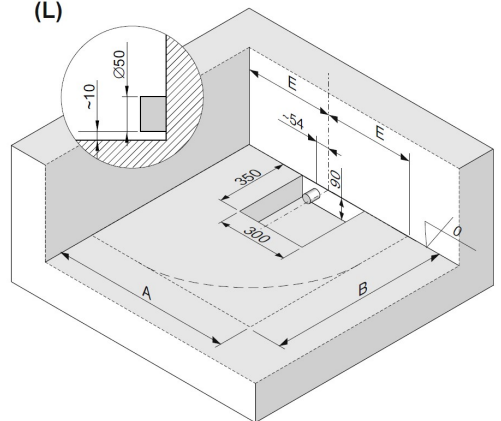
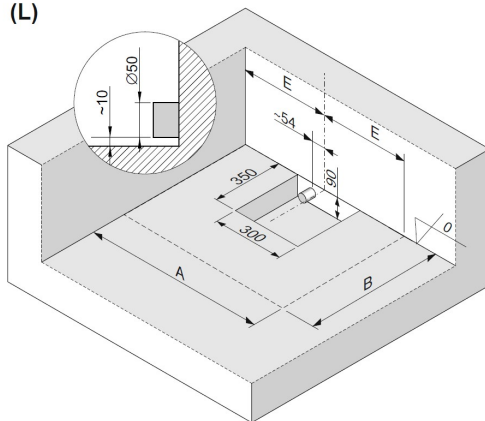
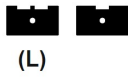
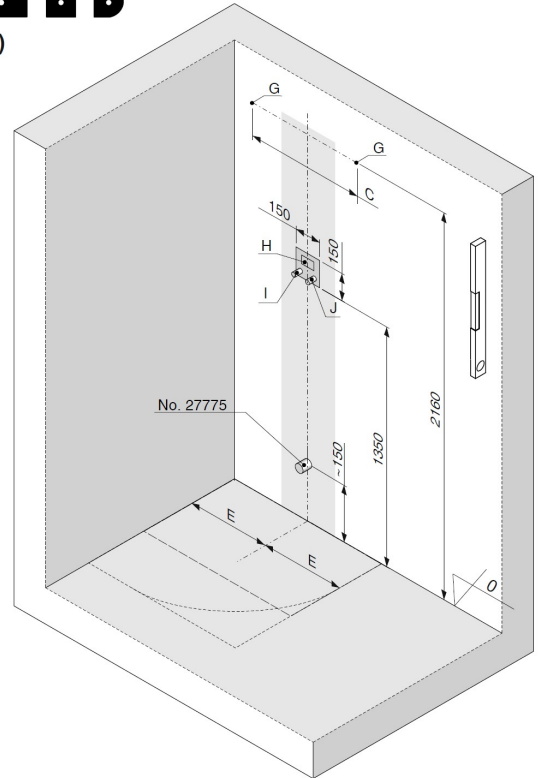
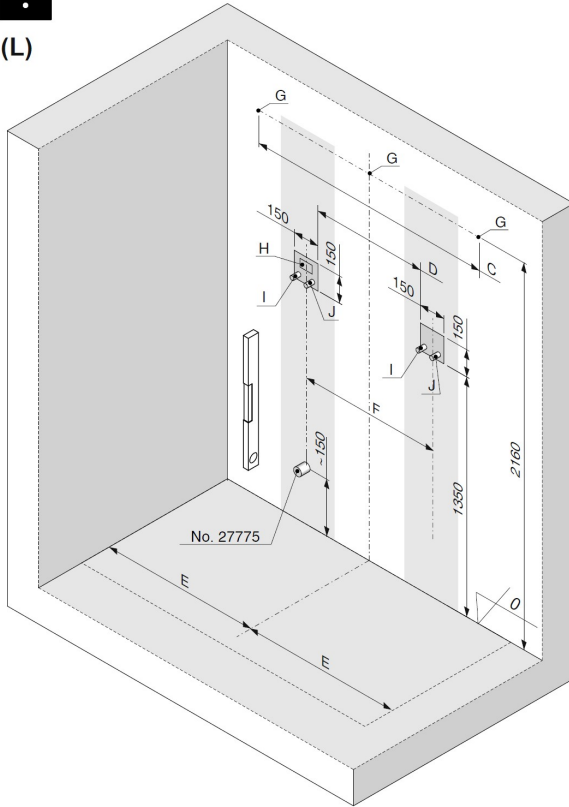


(L)=(V)=(R)=(N)

AxB	C	D	E	F	G	H	I	J
1000x1000	600	-	500	-				
1200x1000	800	-	600	-				
1400x1000	1000	-	700	-				
1600x1000	1200	450	800	600				
1800x1000	1400	650	900	800				

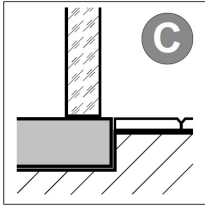


Zusätzliche Hinweise - Siehe Montageanleitung

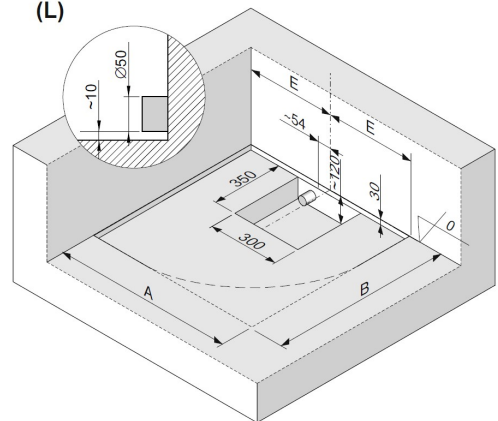
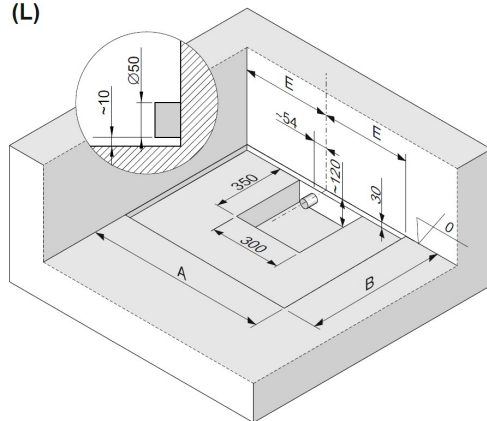
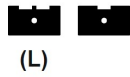
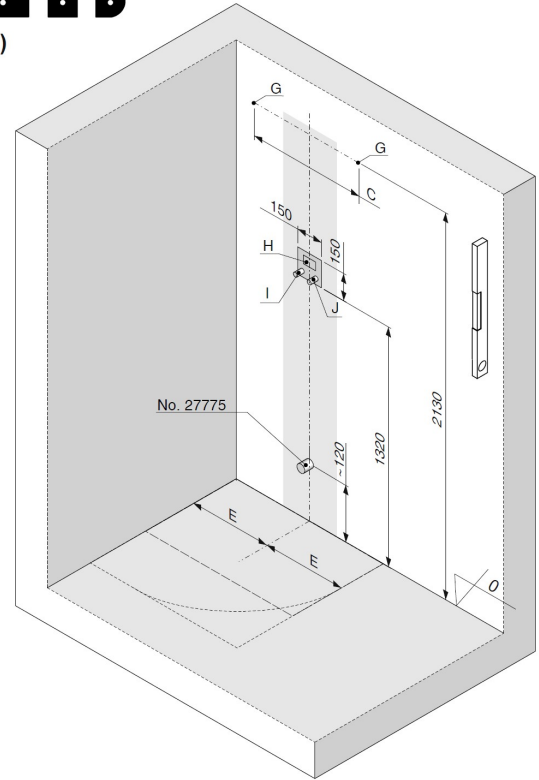
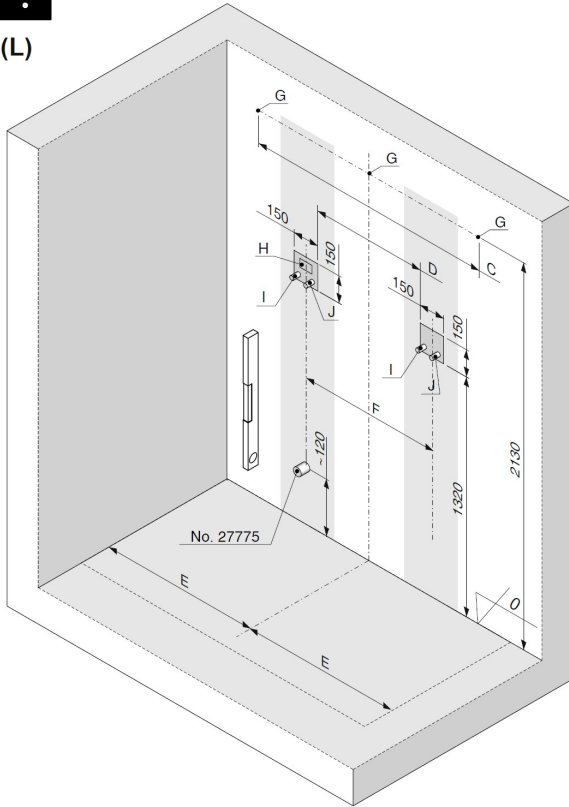


(L)=(V)=(R)=(N)

AxB	C	D	E	F	G	H	I	J
1000x1000	600	-	500	-				
1200x1000	800	-	600	-				
1400x1000	1000	-	700	-				
1600x1000	1200	450	800	600				
1800x1000	1400	650	900	800				

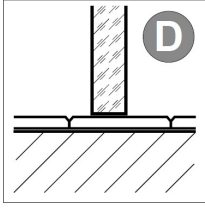


Zusätzliche Hinweise - Siehe Montageanleitung

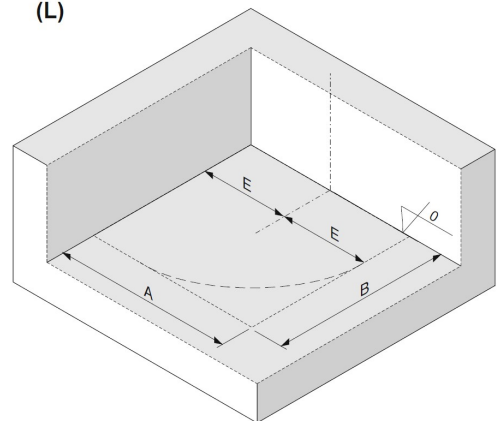
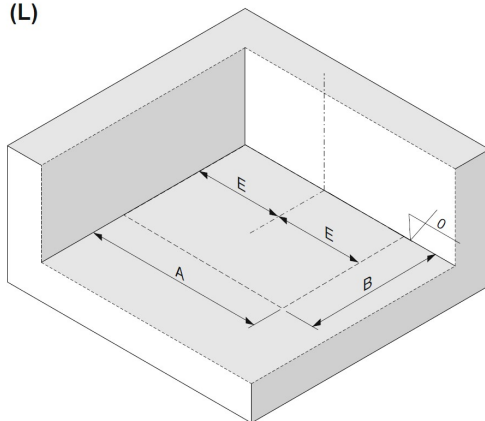
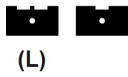
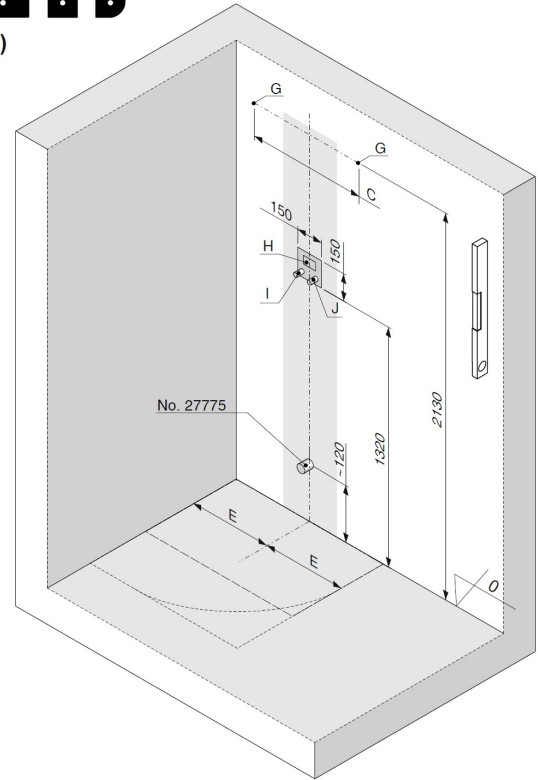
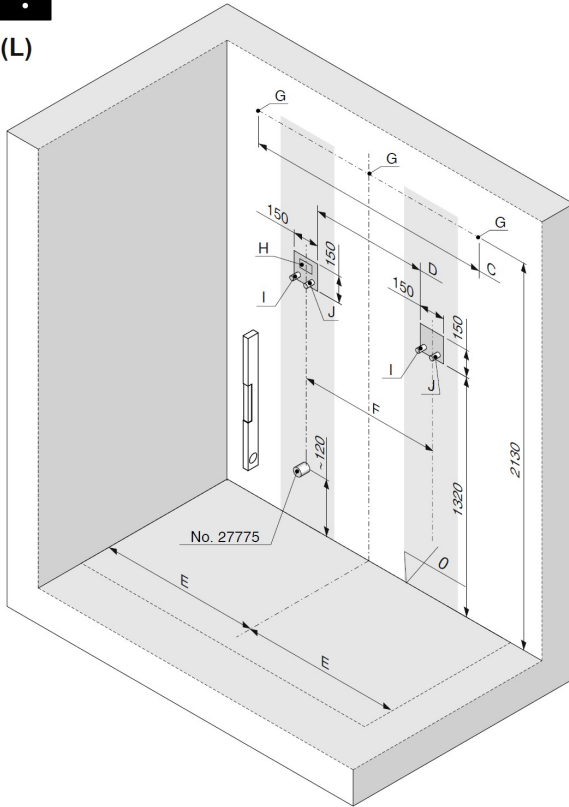


(L)=(V)=(R)=(N)

AxB	C	D	E	F	G	H	I	J
1000x1000	600	-	500	-				
1200x1000	800	-	600	-				
1400x1000	1000	-	700	-				
1600x1000	1200	450	800	600				
1800x1000	1400	650	900	800				



Zusätzliche Hinweise - Siehe Montageanleitung
Bodenablauf Bauseits



(L)=(V)=(R)=(N)

	AxB	C	D	E	F	G	H	I	J
	1000x1000	600	-	500	-				
	1200x1000	800	-	600	-				
	1400x1000	1000	-	700	-				
	1600x1000	1200	450	800	600				
	1800x1000	1400	650	900	800				

SONDERZUBEHÖR ZU SENSEPERIENCE

Accessoires spéciaux pour SensePerience
Speciaal toebehoren voor SensePerience

PG 51

ARTIKEL-NR.
N° D'article
Artikelnummer

Wandsifon für die Entleerung des Dampfgenerators

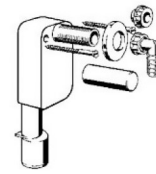
Hinweis: Um eine problemlose Installation von SensePerience zu gewährleisten, wird bereits bei der Rohrinneinstallation der Wandsifon benötigt.

Siphon mural pour le vidage du générateur de vapeur

Remarques: Afin de garantir une installation sans problème de SensePerience, le siphon mural est nécessaire dès l'installation brute.

Muursifon voor het legen van de stoomgenerator en de geurdispenser

Aanwijzing: Om de SensePerience zonder problemen te kunnen installeren, is de muursifon reeds nodig bij de ruwe installatie.

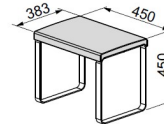


27775

Zusätzlicher Hocker aus Edelstahl mit PU Auflage

Tabouret supplémentaire en acier inoxydable avec revêtement en polyuréthane

Extra kruk van roestvrij staal met een zitting van PU

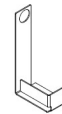


27772

Ablage

Plateau

Shelf



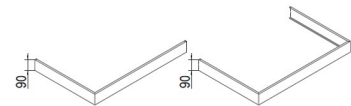
27782

Weißer Aluminiumschürze
SensePerience

Habillage en aluminium blanc
SensePerience

Wit aluminium paneel
SensePerience

- Für Dampfkabine SensePerience Rechteck 1200x1000, Eckversion
Pour cabine à vapeur SensePerience rectangulaire 1200x1000, d'angle Version
Voor stoomcabine SensePerience, rechthoek 1200x1000, hoek versie



27803

- Für Dampfkabine SensePerience Rechteck 1200x1000, Vorwandversion
Pour cabine à vapeur SensePerience rectangulaire 1200x1000, pose murale
Voor stoomcabine SensePerience, rechthoek 1200x1000, voorwand

27804

- Für Dampfkabine SensePerience Rechteck 1200x1000, Nischenversion
Pour cabine à vapeur SensePerience rectangulaire 1200x1000, niche Version
Voor stoomcabine SensePerience, rechthoek 1200x1000, nisopstelling versie

27811

- Für Dampfkabine SensePerience Rechteck 1400x1000, Eckversion
Pour cabine à vapeur SensePerience rectangulaire 1400x1000, d'angle Version
Voor stoomcabine SensePerience, rechthoek 1400x1000, hoek versie

27805

- Für Dampfkabine SensePerience Rechteck 1400x1000, Vorwandversion
Pour cabine à vapeur SensePerience rectangulaire 1400x1000, pose murale
Voor stoomcabine SensePerience, rechthoek 1400x1000, voorwand

27806

- Für Dampfkabine SensePerience Rechteck 1400x1000, Nischenversion
Pour cabine à vapeur SensePerience rectangulaire 1400x1000, niche Version
Voor stoomcabine SensePerience, rechthoek 1400x1000, nisopstelling versie

27812

- Für Dampfkabine SensePerience Rechteck 1600x1000, Eckversion
Pour cabine à vapeur SensePerience rectangulaire 1600x1000, d'angle Version
Voor stoomcabine SensePerience, rechthoek 1600x1000, hoek versie

27807

- Für Dampfkabine SensePerience Rechteck 1600x1000, Vorwandversion
Pour cabine à vapeur SensePerience rectangulaire 1600x1000, pose murale
Voor stoomcabine SensePerience, rechthoek 1600x1000, voorwand

27808

- Für Dampfkabine SensePerience Rechteck 1600x1000, Nischenversion
Pour cabine à vapeur SensePerience rectangulaire 1600x1000, niche Version
Voor stoomcabine SensePerience, rechthoek 1600x1000, nisopstelling versie

27813

- Für Dampfkabine SensePerience Rechteck 1800x1000, Eckversion
Pour cabine à vapeur SensePerience rectangulaire 1800x1000, d'angle Version
Voor stoomcabine SensePerience, rechthoek 1800x1000, hoek versie

27809

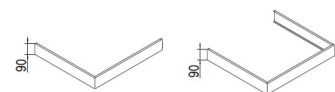
- Für Dampfkabine SensePerience Rechteck 1800x1000, Vorwandversion
Pour cabine à vapeur SensePerience rectangulaire 1800x1000, pose murale
Voor stoomcabine SensePerience, rechthoek 1800x1000, voorwand

27810

- Für Dampfkabine SensePerience Rechteck 1800x1000, Nischenversion
Pour cabine à vapeur SensePerience rectangulaire 1800x1000, niche Version
Voor stoomcabine SensePerience, rechthoek 1800x1000, nisopstelling versie

27814

- Für Dampfkabine SensePerience Quadrat 1000x1000, Eckversion
Pour cabine à vapeur SensePerience carré 1000x1000, d'angle Version
Voor stoomcabine SensePerience, vierkant 1000x1000, hoek versie



27800

- Für Dampfkabine SensePerience Quadrat 1000x1000, Vorwandversion
Pour cabine à vapeur SensePerience carré 1000x1000, pose murale
Voor stoomcabine SensePerience, vierkant 1000x1000, voorwand

27801

- Für Dampfkabine SensePerience Viertelkreis 1000x1000
Pour cabine à vapeur SensePerience quart de cercle 1000x1000
Voor stoomcabine SensePerience, kwartrond 1000x1000



27802

Schablone für bodenbündige SensePerience Rechteck 1200 x 1000, 1400 x 1000 Gabarit pour rectangle fixé au sol SensePerience 1200 x 1000, 1400 x 1000 Sjabloon voor gelijkvloers ingebouwde SensePerience rechthoek 1200 x 1000, 1400 x 1000	132795
Schablone für bodenbündige SensePerience Rechteck 1600 x 1000, 1800 x 1000 Gabarit pour rectangle fixé au sol SensePerience 1600 x 1000, 1800 x 1000 Sjabloon voor gelijkvloers ingebouwde SensePerience rechthoek 1600 x 1000, 1800 x 1000	132796
Schablone für bodenbündiges SensePerience Quadrat 1000 x 1000 Gabarit pour carré fixé au sol SensePerience 1000 x 1000 Sjabloon voor gelijkvloers ingebouwde SensePerience vierkant 1000 x 1000	132797
Schablone für bodenbündigen SensePerience Viertelkreis 1000 x 1000 Gabarit pour quart de cercle fixé au sol SensePerience 1000 x 1000 Sjabloon voor gelijkvloers ingebouwde SensePerience kwarttrond 1000 x 1000	132798