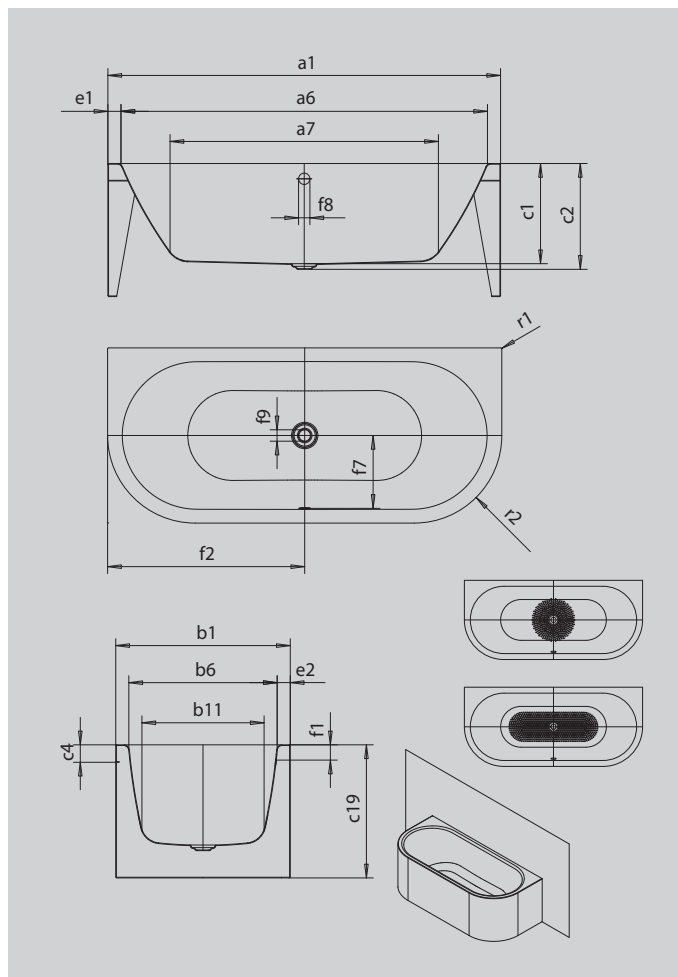


# MEISTERSTÜCK CENTRO DUO 2 VORWANDINSTALLATION (3-SEITIG)

- Badewanne aus hochwertigem Stahl-Emaille mit emaillierter 3-seitiger Verkleidungslösung
- veredelt mit dem exklusiven Perl-Effekt
- puristische Einfachheit und schlichte Eleganz zeichnen diese Badewanne aus
- emaillierte, in das Badewannen-Design integrierte Ablaufabdeckung und Überlaufknopf (auch mit Füllfunktion verfügbar)
- aus KALDEWEI Stahl-Emaille



Abbildung ähnlich



Modell		1135
Äußere Länge	$a_1$	1800 mm
Innere Länge (oben)	$a_6$	1680 mm
Innere Länge (unten)	$a_7$	1230 mm
Äußere Breite	$b_1$	800 mm
Innere Breite (oben)	$b_6$	680 mm
Innere Breite (unten)	$b_{11}$	560 mm
Tiefe Innen	$c_1$	460 mm
Tiefe inklusive Ablaufloch	$c_2$	485 mm
Randhöhe	$c_4$	80 mm
Wannenhöhe	$c_{19}$	610 mm
Randbreite Fußseite; Längsseite	$e_1; e_2$	60; 60 mm
Abstand Oberkante bis Mitte Überlaufloch	$f_1$	70 mm
Abstand Wannrand bis Mitte Ablaufloch	$f_2$	900 mm
Abstand Mitte Ab- bis Mitte Überlaufloch	$f_7$	332 mm
Durchmesser Überlaufloch	$f_8$	Ø 52 mm
Durchmesser Ablaufloch	$f_9$	Ø 52 mm
Äußerer Radius	$r_1$	5 mm
Äußerer Radius	$r_2$	400 mm
Nutzhalt		195 l
Anschlussdurchmesser Ablauf		Ø 40/50
Anschluss Füllgarnitur		1/2"
Nettogewicht		114 kg
Antislip Durchmesser		Ø 435 mm
Vollantislip		900 x 300 mm