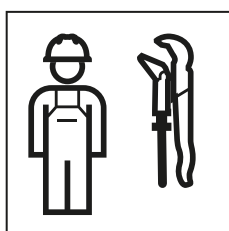


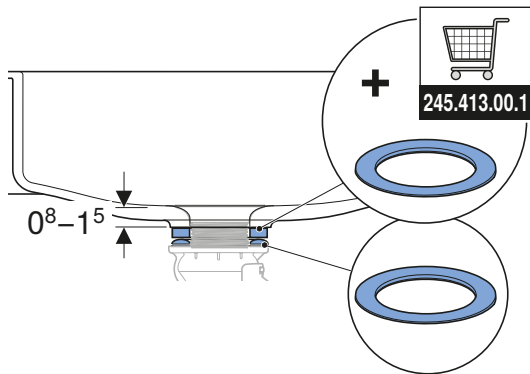
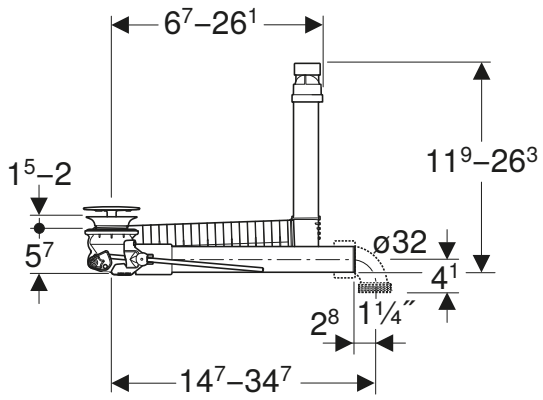
INSTALLATION MANUAL

MONTAGEANLEITUNG
INSTRUCTIONS DE MONTAGE
ISTRUZIONI PER IL MONTAGGIO

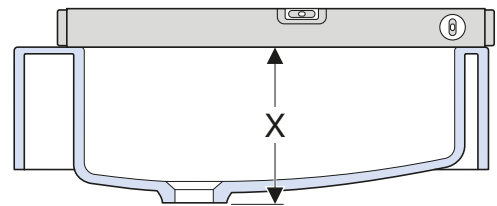
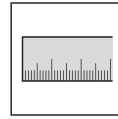


970.161.00.0(01)

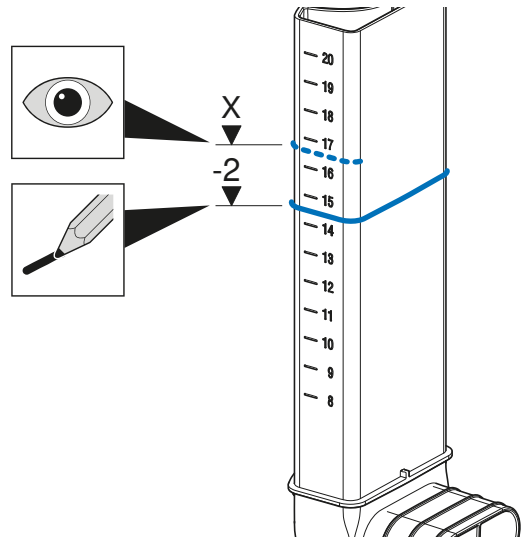




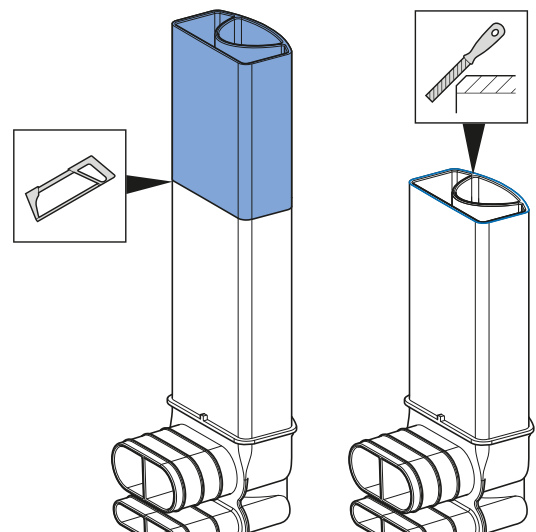
1



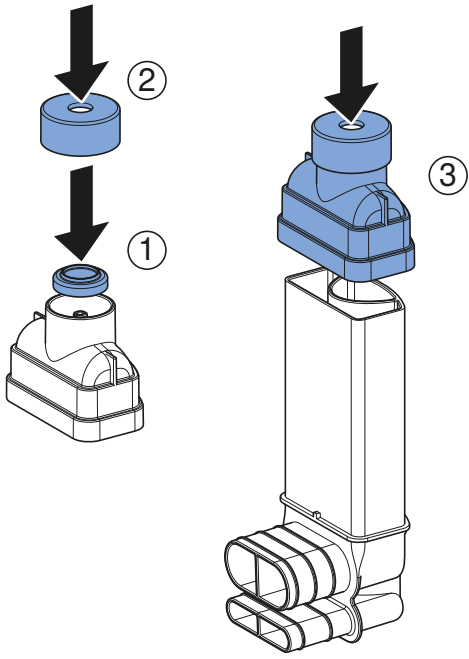
2



3

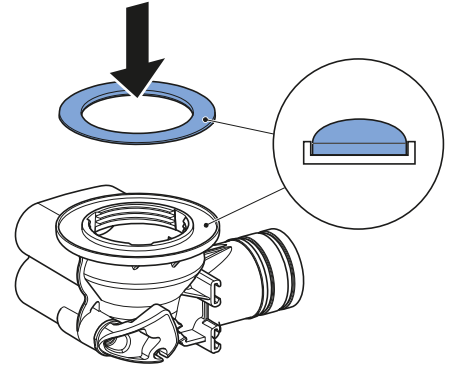


4

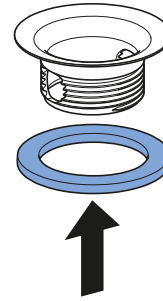


2

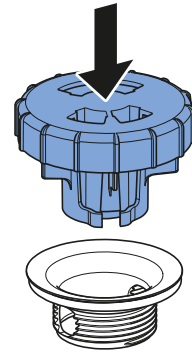
1



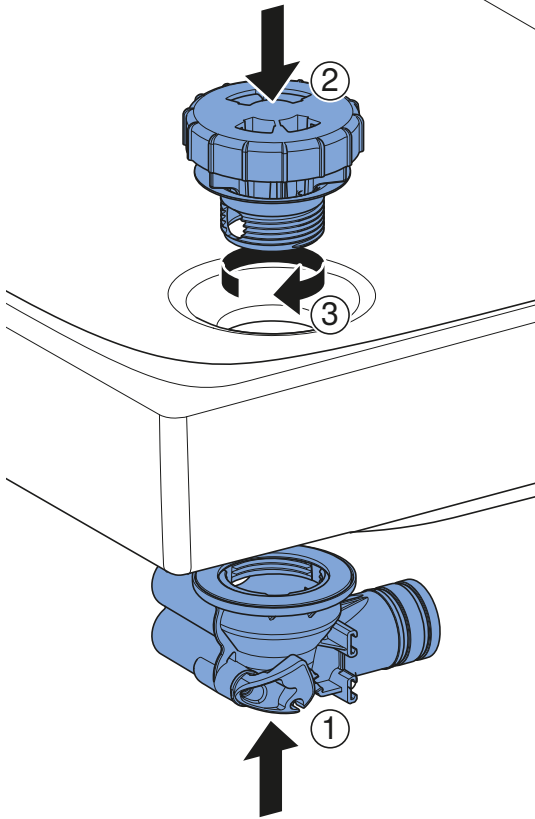
2



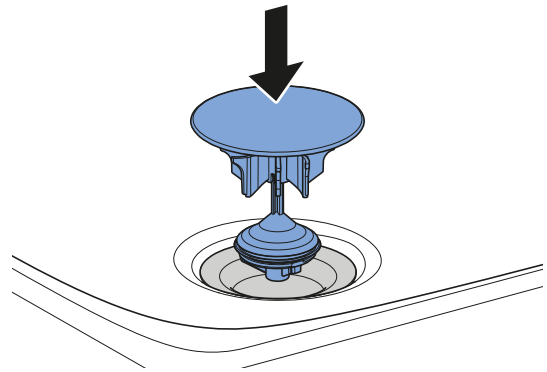
3



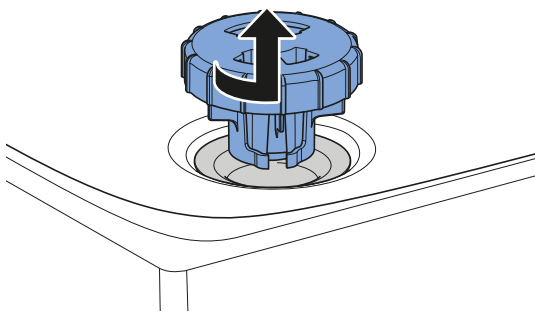
4



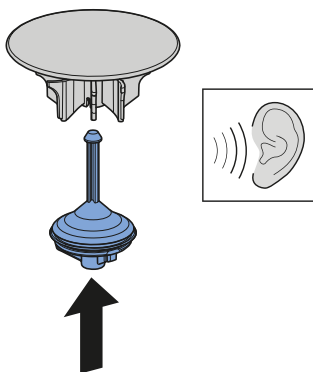
7



5

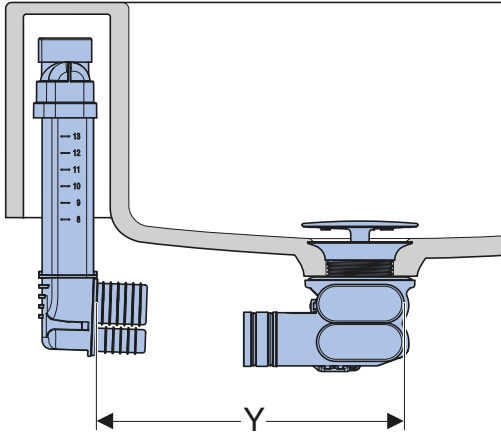
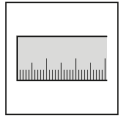


6

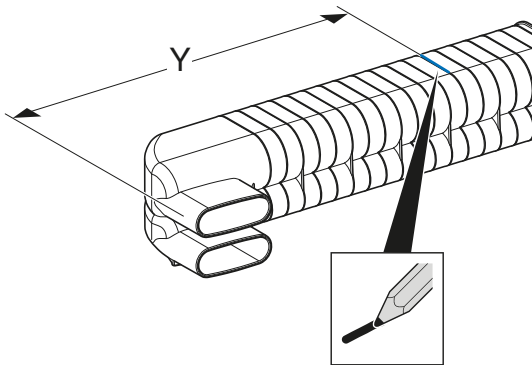


3

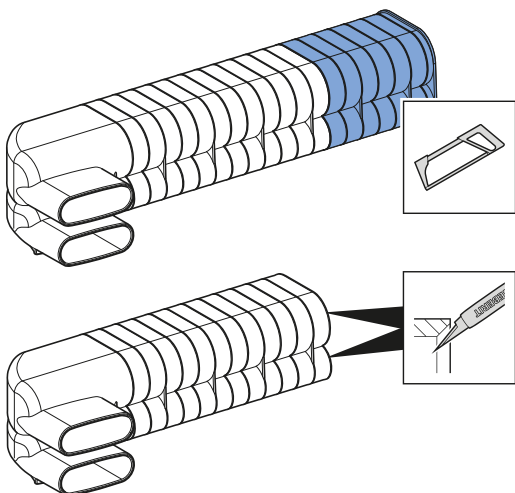
1



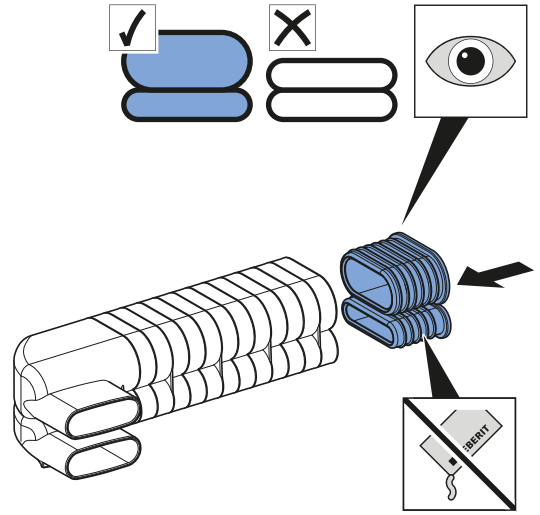
2



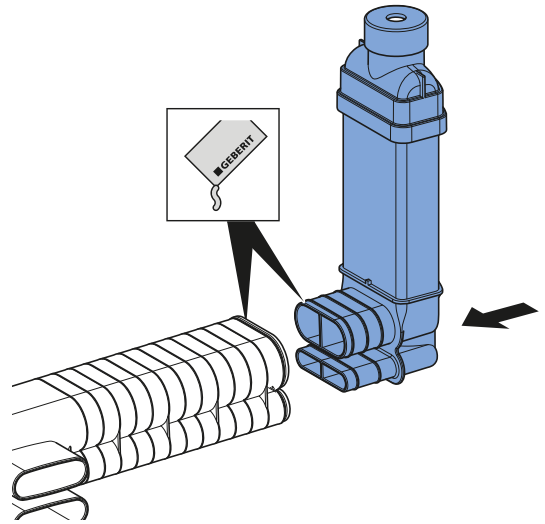
3



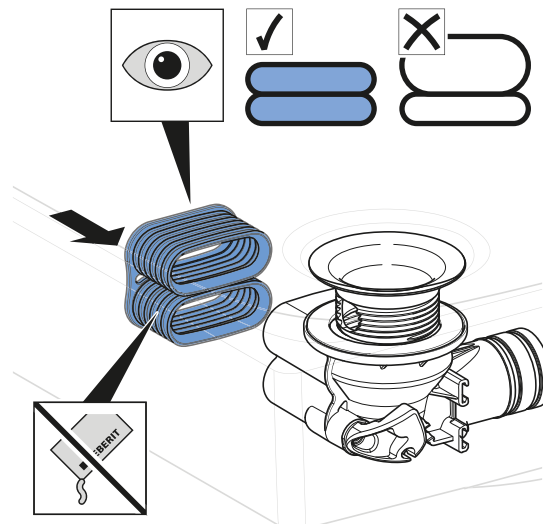
4



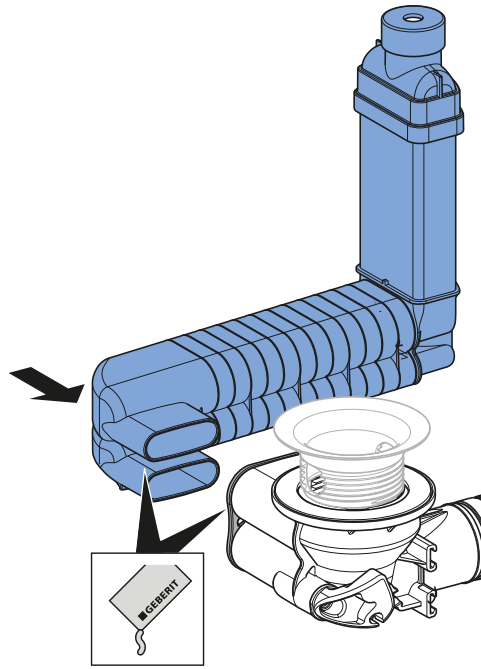
5



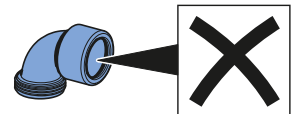
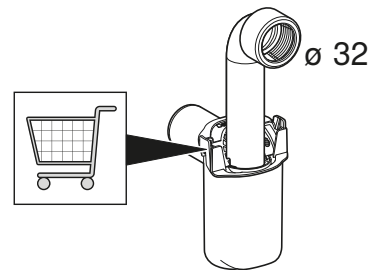
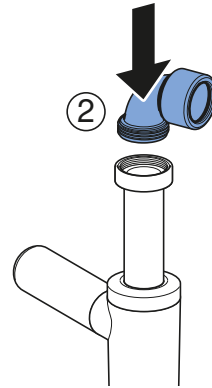
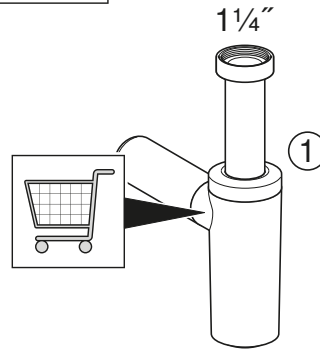
6



7

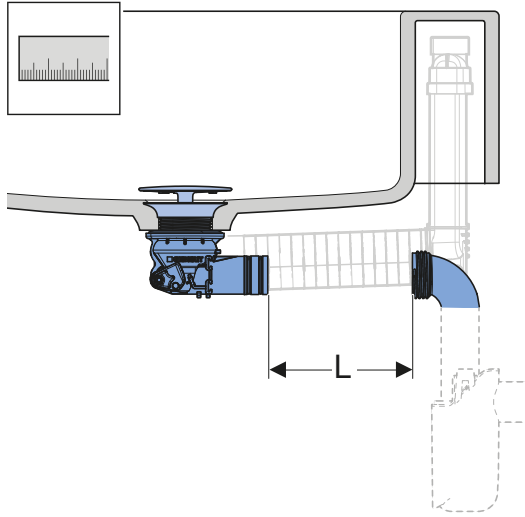


4

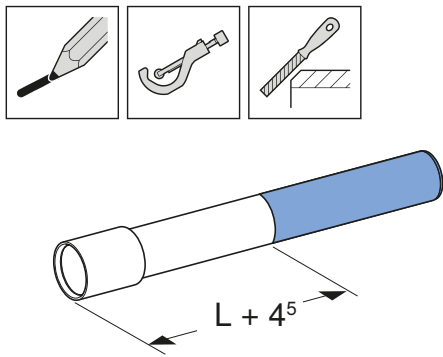


5

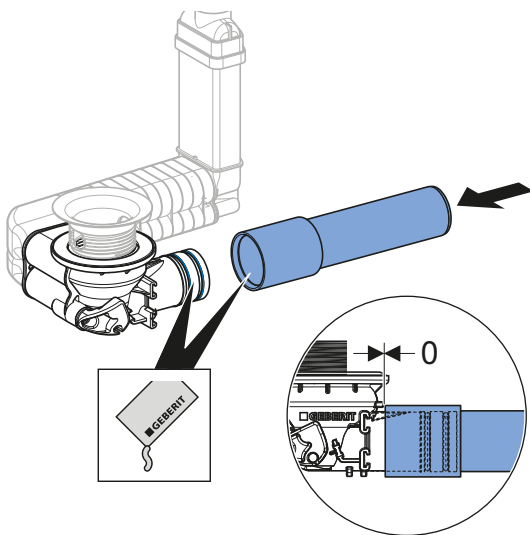
1



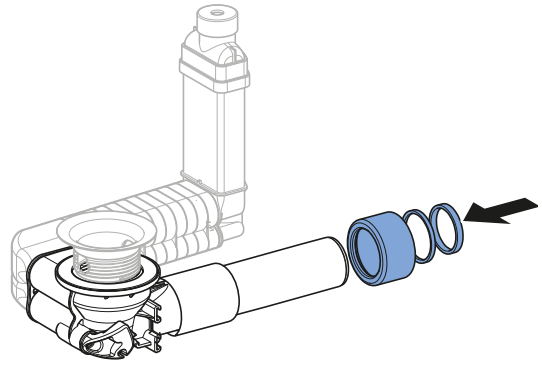
2



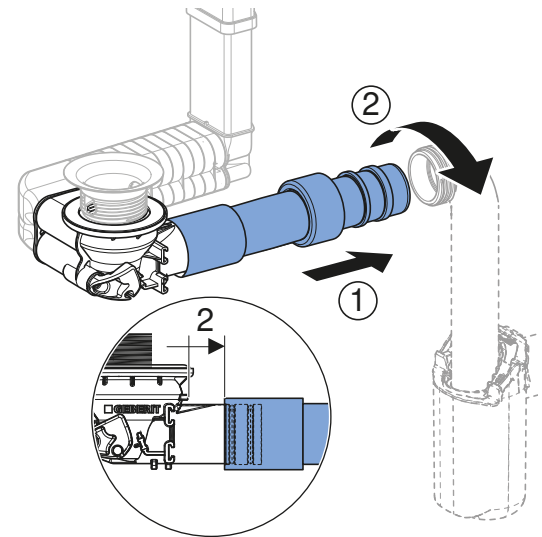
3



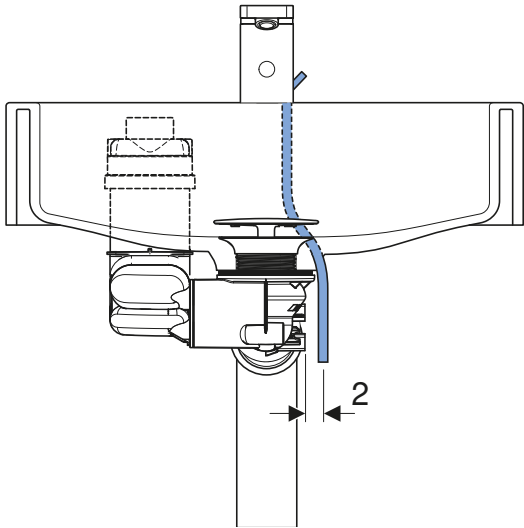
4



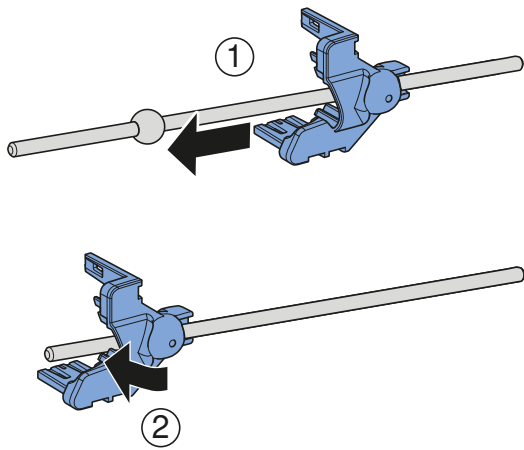
5



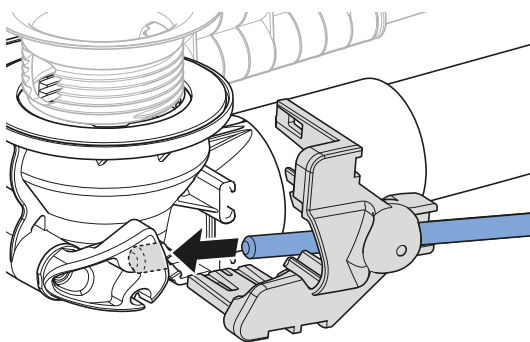
6



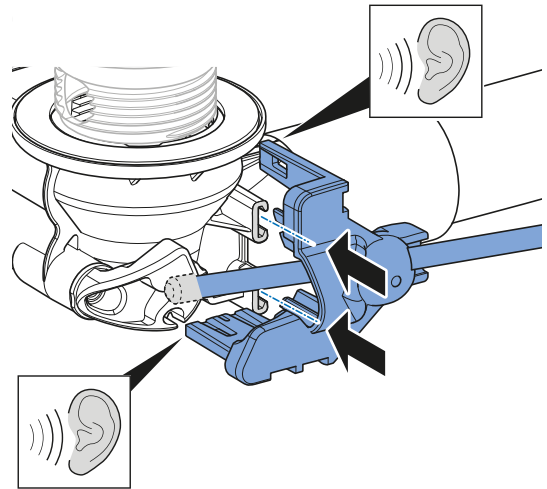
1



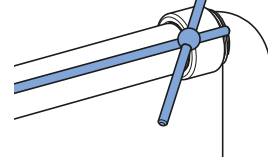
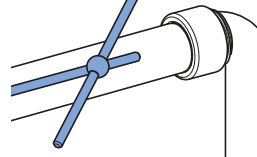
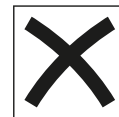
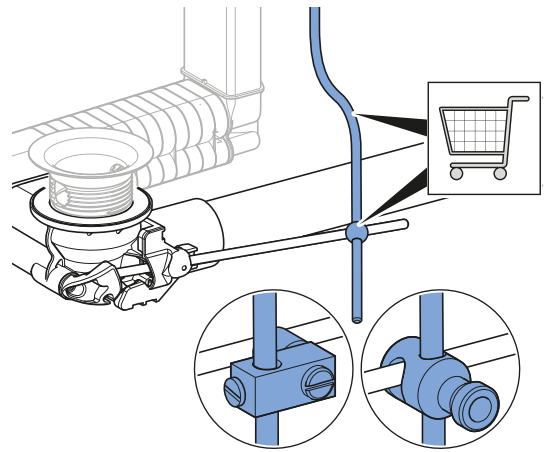
2



3



4



Geberit International AG
Schachenstrasse 77, CH-8645 Jona
documentation@geberit.com
www.geberit.com

