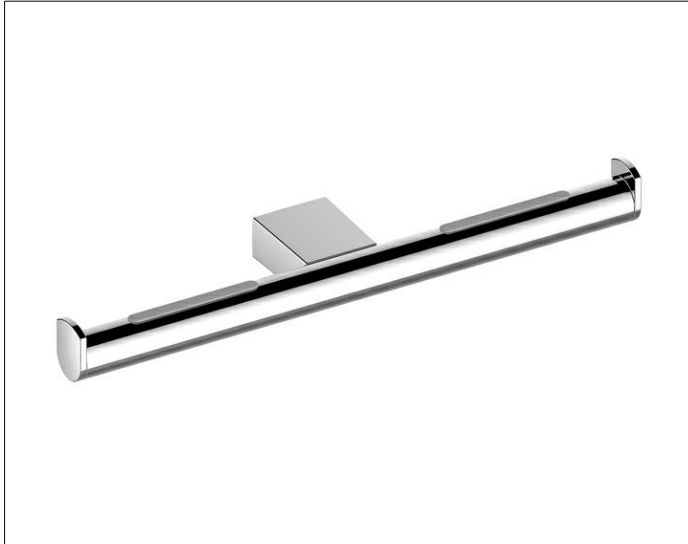
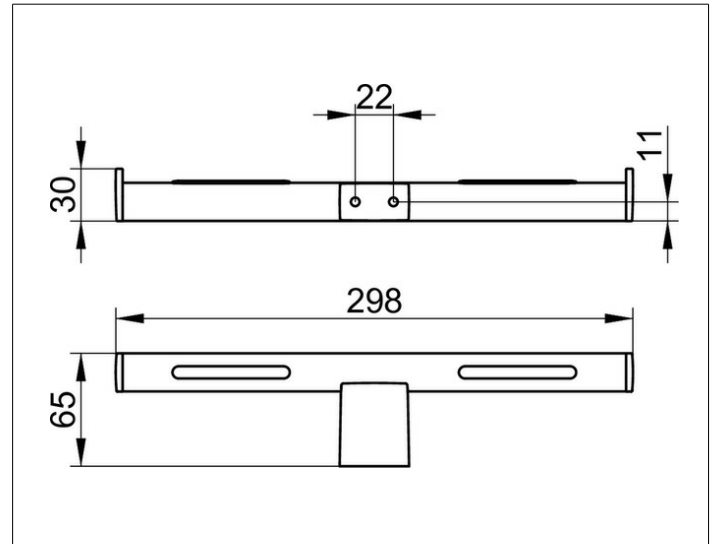


Plan
14963170003 Doppel-Toilettenpapierhalter

PRODUKT



ZEICHNUNG



PRODUKTBESCHREIBUNG

für Rollenbreite 100/120 mm

OBERFLÄCHE

Aluminium silber-eloxiert (E6 EV1)/verchromt

AUSSCHREIBUNGSTEXT

KEUCO PLAN Doppel-Toilettenpapierhalter, 14963170003
Doppel-Toilettenpapierhalter aus silber-eloxiertem Aluminium (E6 EV1),
für Rollenbreite 100/120 mm,
mit integrierter Rollenbremse aus thermoplast. Elastomer-Kunststoff,
in ästhetischem, funktionalem Design,
Breite: 298 mm, Gesamtausladung ohne WC Papierrolle: 65 mm,
Rohrdurchmesser 22 mm,
der Doppel-Toilettenpapierhalter wird verdeckt angebracht,
Lieferung inkl. korrosionsfreiem Befestigungsmaterial