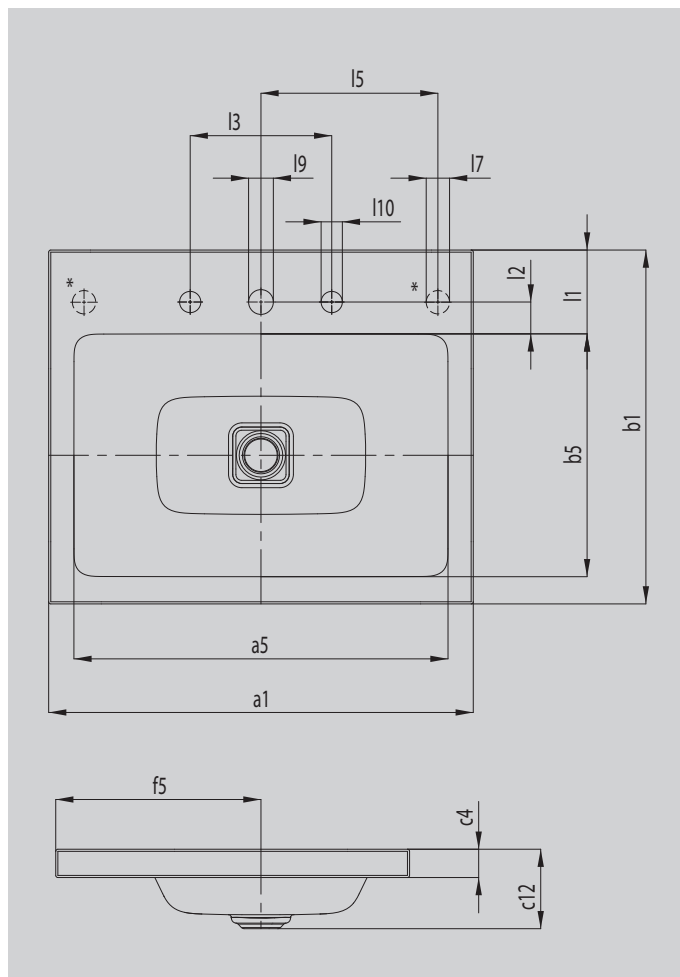


# CONO AUFSATZWASCHTISCH (RANDHÖHE 40 MM)

- harmonisch anmutender Waschtisch mit Premium Charakter
- optimal integrierter emaillierter Ablauf zur vollkommenen Abrundung des geometrischen Erscheinungsbildes
- ergänzt perfekt die CONO-Familie
- äußerst großzügige Fläche für Armatur und individuelle Accessoires



Abbildung ähnlich



\*Drehknopfbohrungen für Ab- und Überlaufventil CLOU mit Kabelzug und Drehknopf wahlweise rechts oder links

Modell		3084
Äußere Länge	$a_1$	900 mm
Innere Länge	$a_5$	832 mm
Äußere Breite	$b_1$	500 mm
Innere Breite	$b_5$	348 mm
Tiefe Innen	$c_1$	115 mm
Randhöhe	$c_4$	40 mm
Abstand Spiegelfläche bis Unterkante Ablaufprägung	$c_{12}$	112 mm
Abstand Außenkante bis Mitte Ablaufloch	$f_5$	290 mm
Tiefe Hahnlochbank	$l_1$	116 mm
Abstand Hahnlöcher zu Rand	$l_2$	45 mm
Abstand äußere Hahnlöcher (bei 3er Hahnlochbohrung)	$l_3$	200 mm
Abstand Hahnloch zur Mitte Drehknopfbohrung	$l_5$	275 mm
Durchmesser Drehknopfbohrung	$l_7$	Ø 33 mm
Durchmesser Hahnlochmitte	$l_9$	Ø 35 mm
Durchmesser Hahnloch außen (nur bei 3 Hahnlöchern)	$l_{10}$	Ø 30 mm
Nettogewicht		13 kg