

Montageanleitung

Installation instructions

Montagehandleiding

Instructions de montage

Istruzioni di montaggio

Instrucciones de montaje

Installation instructions

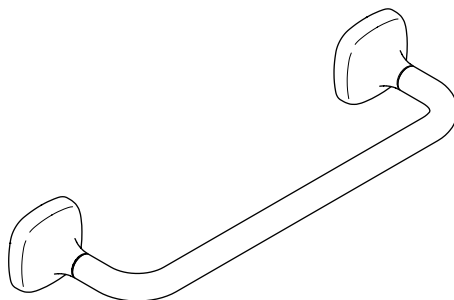
Monteringsanvisning

Montážní návod

Instrukcja montażu

Инструкция по монтажу

安装指导



DE Allgemeine Sicherheitshinweise



VORSICHT!

Dieses Symbol warnt vor leichten oder mittelschweren Verletzungen bei Nichtbeachten der Sicherheitshinweise.



ACHTUNG!

Dieses Symbol warnt vor Sachschäden bei Nichtbeachten der Hinweise.



HINWEIS!

Dieses Symbol macht auf wichtige Informationen aufmerksam.

Bitte lesen Sie die Anleitung und beachten Sie die Hinweise.

Alle zum Produkt gehörenden Anleitungen und Dokumente sind an den Endbenutzer zu übergeben. Ansonsten kann die Haftung des Herstellers im Schadensfall eingeschränkt sein.

Örtliche Vorschriften zur Unfallverhütung sind vorrangig zu befolgen.

Verwendung:

Das Produkt "Wannengriff" ist zur Unterstützung der natürlichen Bewegung (z. B. beim Ein- oder Aussteigen aus einer Badwanne) zu nutzen.

Gewährleistung:

Schäden, die durch Nichtbeachten der Hinweise oder nicht bestimmungsgemäße Verwendung entstehen, sind von der Gewährleistung durch Dornbracht ausgeschlossen.



VORSICHT!

Gefahr von lockeren Wannengriff!

Achten Sie vor jeder Nutzung auf einen festen Sitz des Wannengriffes.

- Bei lockerem Sitz oder unsachgemäßer Montage des Wannengriffes ist Fachpersonal zur fachgerechten Instandsetzung hinzuzuziehen.



Achtung!

Das Produkt "Wannengriff":

- ist für die Verwendung im Reha- oder medizinischen Bereich nicht geeignet!
- entspricht den Vorgaben gemäß ISO 17966!
- ist mit maximal 100 kg / 220 lbs (US) belastbar!
- hat im Lieferumfang Befestigungsmaterial beiliegen das nur für Beton geeignet ist!

Bei Fragen oder Unsicherheiten bezüglich Montage oder Bedienung kontaktieren Sie bitte Dornbrachts Technischen Service.

Sie finden entsprechende Kontaktdaten auf der Rückseite dieser Anleitung und auf der Homepage von Dornbracht:

www.dornbracht.com

Maße finden Sie am Ende der Anleitung.

GB General safety instructions



CAUTION!

This symbol warns of minor or moderate injury due to non-compliance with the safety instructions.



ATTENTION!

This symbol warns of property damages due to non-compliance with the instructions.



NOTICE!

This symbol calls attention to important information

Please read this manual and follow the instructions.

All manuals and documents belonging to the product have to be passed on to the end user. Otherwise the producer liability may be limited in case of damage.

Local accident prevention regulations are to be followed with priority.

Use:

The "bath grip" product is designed to support natural movement (when getting in or out of a bath, for example).

Warranty:

Damage resulting from non-compliance with instructions or from inappropriate use is excluded from the Dornbracht warranty.



CAUTION!

A loose bath grip is a potential hazard!

Make sure that the bath grip is tightly attached every time you use it.

- If the bath grip is loosely attached, or has been fitted incorrectly, experts must be called in to repair this professionally.



ATTENTION!

The "bath grip" product:

- is not suitable for use in a healthcare or rehabilitation setting!
- meets the requirements of ISO 17966!
- can bear a maximum load of 100 kg / 220 lbs (US)!
- the mounting material included among the items supplied is only suitable for concrete!

For questions or uncertainties regarding installation or operation, please contact the Technical Service of Dornbracht.

You can find relevant contact details on the back of this manual and on the website of Dornbracht:

www.dornbracht.com

Dimensions can be found at the end of the manual.



VOORZICHTIG!

Dit symbool waarschuwt voor licht of middelmatig zwaar letsel bij het niet-naleven van de veiligheidsinstructies.



OPGELET!

Dit symbool waarschuwt voor materiële schade bij het niet-naleven van de instructies.



OPMERKING!

Dit symbool wijst u op belangrijke informatie.

Lees de handleiding goed door en neem de instructies in acht.

Alle handleidingen en gebruiksaanwijzingen die bij het product horen moeten aan de eindgebruiker worden overhandigd. De aansprakelijkheid van de producent kan anders bij schade beperkt zijn.

Nationale voorschriften ter preventie van ongevallen moeten in ieder geval met prioriteit worden opgevolgd.

Gebruik:

de badgreep ondersteunt de natuurlijke beweging bij bijvoorbeeld het in- en uitstappen uit het bad.

Garantie:

Dornbracht verleent geen garantie voor schade die is ontstaan door het niet naleven van de instructies of oneigenlijk gebruik.



VOORZICHTIG!

Gevaar voor losse badgreep!

Controleer voor ieder gebruik of de badgreep goed vastzit.

- Laat een los zittende of verkeerd geïnstalleerde greep repareren door een erkend installatiebedrijf.



OPGELET!

De badgreep:

- is niet geschikt voor medische of revalidatietoepassingen;
- voldoet aan de eisen volgens ISO 17966;
- is belastbaar tot maximaal 100 kg / 220 lbs (US);
- wordt geleverd met montage materiaal dat alleen geschikt is voor beton.

Neem bij vragen of twijfels over montage of bediening contact op met de technische service van Dornbracht.

U vindt de contactgegevens op de achterpagina van deze handleiding en op de website van Dornbracht:

www.dornbracht.com

Maten vindt u in het aanhangsel.

 **ATTENTION !**

Ce symbole met en garde contre le risque de blessures légères ou modérées en cas de non-respect des consignes de sécurité.

 **IMPORTANT !**

Ce symbole met en garde contre des dommages matériels en cas de non-respect des consignes.

 **REMARQUE !**

Ce symbole signale des informations importantes.

Veuillez lire les instructions et respecter les consignes.

Toutes les instructions et tous les documents fournis avec le produit doivent être remis à l'utilisateur final. Sinon, la responsabilité du fabricant peut être limitée en cas de sinistre.

Les prescriptions locales de prévention des accidents doivent être respectées en priorité.

Utilisation : la barre d'appui doit être utilisée pour soutenir les mouvements naturels (par ex. pour entrer dans une baignoire ou en sortir).

Garantie :
les dommages résultant du non-respect des consignes ou d'une utilisation non conforme sont exclus de la garantie Dornbracht.

 **ATTENTION !**

Danger en cas de barre d'appui mal fixée !
Avant chaque utilisation, assurez-vous que la barre d'appui est bien fixée.

- Si la barre d'appui est mal fixée ou montée de manière incorrecte, faites appel à un personnel spécialisé pour une remise en état conforme.

 **IMPORTANT !**

La barre d'appui :

- est inadaptée à l'utilisation en milieu hospitalier ou en centre de rééducation !
- répond aux prescriptions de la norme ISO 17966 !
- a une capacité de charge maximale de 100 kg / 220 lbs (US) !
- est fournie avec un matériel de fixation qui ne convient qu'au béton !

Pour toute question ou incertitude concernant le montage ou l'utilisation, veuillez contacter le service technique de Dornbracht.

Vous trouverez les coordonnées du service à contacter au verso de ces instructions et sur le site Internet de Dornbracht :

www.dornbracht.com

Vous trouverez les conditions de dimensions en annexe.

IT Avvertenze generali



ATTENZIONE!

Questo simbolo indica rischio di lesioni minori o di modesta entità in caso di mancata osservanza delle istruzioni di sicurezza.



IMPORTANTE!

Questo simbolo indica rischio di danni materiali in caso di mancata osservanza delle istruzioni di sicurezza.



AVVISO!

Questo simbolo indica informazioni importanti.

Si prega di leggere le istruzioni e di osservare le indicazioni fornite.

Tutte le istruzioni e i documenti relativi al prodotto devono essere consegnati all'utente finale. Altrimenti la responsabilità del fabbricante in caso di danni può essere limitata.

Sono da rispettare in via prioritaria le norme antinfortunistiche locali.

Utilizzo:

Il prodotto "maniglia vasca" deve essere utilizzato per supportare il movimento naturale (ad esempio quando si entra o si esce da una vasca da bagno).

Garanzia:

I danni causati dalla mancata osservanza delle istruzioni o da un uso improprio sono esclusi dalla garanzia Dornbracht.



ATTENZIONE!

Rischio di maniglia allentata!

Prima di ogni utilizzo, accertarsi che la maniglia della vasca sia saldamente in posizione.

- In caso di allentamento o installazione impropria della maniglia della vasca, è necessario consultare personale specializzato per eseguire riparazioni professionali.



AVVISO!

Il prodotto "maniglia vasca":

- non è adatto per l'uso in riabilitazione o aree mediche!
- corrisponde alle specifiche ISO 17966!
- può essere caricato con un massimo di 100 kg / 220 lbs (USA)!
- dispone di materiale di fissaggio incluso in dotazione adatto solo per calcestruzzo!

Per chiarimenti e dubbi relativi al montaggio o all'uso si contatti l'assistenza tecnica di Dornbracht.

I dati di contatto sono riportati sul retro delle presenti istruzioni e sulla homepage di Dornbracht:

www.dornbracht.com

Le misure sono fornite nell'appendice.

es Advertencias generales



¡PRECAUCIÓN!

Este símbolo advierte de lesiones leves o considerables si no se respetan las indicaciones de seguridad.



¡ATENCIÓN!

Este símbolo advierte de daños materiales si no se cumplen las indicaciones.



¡AVISO!

Este símbolo advierte sobre informaciones importantes.

Lea las instrucciones y tenga en cuenta las indicaciones.

Se deberán entregar todas las instrucciones y documentos del producto al usuario final. En caso contrario la responsabilidad del fabricante puede verse restringida en caso de reclamación.

Se deberán cumplir con carácter prioritario las normas locales de prevención de accidentes.

Uso:

El producto "Barra para bañera" debe utilizarse a modo de apoyo para los movimientos naturales (p. ej., al acceder a la bañera o salir de ella).

Garantía:

Los daños producidos por no tener en cuenta las indicaciones o un uso inapropiado no serán cubiertos por la garantía de Dornbracht.



¡PRECAUCIÓN!

Peligro de barra para bañera suelta!

Antes de cada uso, asegúrese de que la barra para bañera esté fija.

- En caso de estar suelta o de que no haya sido montada correctamente, deberá acudir a personal especializado para un mantenimiento adecuado.



¡ATENCIÓN!

El producto "Barra para bañera»:

- ¡no es apto para su uso en el ámbito de la rehabilitación o en el medicinal!
- ¡cumple las prescripciones de la norma ISO 17966!
- ¡resiste una carga máxima de 100 kg / 220 lbs (US)!
- ¡en el suministro incluye material de fijación apto únicamente para hormigón!

Si tiene preguntas o dudas respecto al montaje o respecto al uso póngase en contacto con el Servicio Técnico de Dornbracht.

Encontrará los datos de contacto correspondientes en el dorso de estas instrucciones y en la página web de Dornbracht:

www.dornbracht.com

Las medidas se detallan en el anexo.

us General safety instructions



CAUTION!

This symbol warns of minor or moderate injury due to non-compliance with the safety instructions.



ATTENTION!

This symbol warns of property damages due to non-compliance with the instructions.



NOTICE!

This symbol calls attention to important information

Please read this manual and follow the instructions.

All manuals and documents belonging to the product have to be passed on to the end user. Otherwise the producer liability may be limited in case of damage.

Local accident prevention regulations are to be followed with priority.

Use:

The "bath grip" product is designed to support natural movement (when getting in or out of a bath, for example).

Warranty:

Damage resulting from non-compliance with instructions or from inappropriate use is excluded from the Dornbracht warranty.



CAUTION!

Gefahr von lockeren Wannengriff

A loose bath grip is a potential hazard! Make sure that the bath grip is tightly attached every time you use it.

- If the bath grip is loosely attached, or has been fitted incorrectly, experts must be called in to repair this professionally.



Attention!

The "bath grip" product:

- is not suitable for use in a healthcare or rehabilitation setting!
- meets the requirements of ISO 17966!
- can bear a maximum load of 100 kg / 220 lbs (US)!
- the mounting material included among the items supplied is only suitable for concrete!

For questions or uncertainties regarding installation or operation, please contact the Technical Service of Dornbracht.

You can find relevant contact details on the back of this manual and on the website of Dornbracht:

www.dornbracht.com

Dimensions can be found at the end of the manual.



OBSERVERA!

Denna symbol varnar för lätta eller medelsvåra personskador om säkerhetsanvisningarna inte beaktas.



OBS!

Denna symbol varnar för egendomsskador om anvisningarna inte beaktas.



MEDDELANDE!

Denna symbol gör användaren uppmärksam på viktig information.

Läs igenom bruksanvisningen och beakta anvisningarna.

Samtliga anvisningar och dokument ska överräckas till slutkonsumenten. I annat fall kan tillverkarens ansvar vara begränsat om skador skulle uppstå.

Lokala arbetsmiljöregler ska alltid iakttas med högsta prioritet.

Användning:

Produkten "badkarshandtag" ska användas som stöd till den naturliga rörelsen (t.ex. när man stiger ned i eller upp ur ett badkar).

Garanti:

Skador som har uppstått av att instruktionerna har missaktats eller av ej avsedd användning täcks inte av Dornbrachts garanti.



OBSERVERA!

Risk för att badkarshandtaget sitter löst! Kontrollera inför varje användning att handtaget sitter fast.

- Om handtaget sitter löst eller om det har monterats felaktigt ska expertpersonal tillkallas som kan montera handtaget enligt föreskrift.



OBS!

Produkten "badkarshandtag":

- är inte lämplig för användning inom rehabilitering och den medicinska sektorn.
- uppfyller kraven enl. ISO 17966.
- kan belastas med max. 100 kg / 220 lbs (US).
- levereras med bifogat monteringsmaterial som endast är avsett för betong.

Om du har frågor eller är osäker på hur du ska montera eller använda produkten är du välkommen att kontakta Dornbrachts tekniska service.

Vår kontaktinformation hittar du på baksidan av dessa anvisningar samt på Dornbrachts hemsida:

www.dornbracht.com

Måttuppgifter finns i bilagan.

 **VÝSTRAHA!**

Tento symbol varuje před lehkými a středně těžkými zraněními v důsledku nedodržení bezpečnostních pokynů.

 **POZOR!**

Tento symbol varuje před věcnými škodami v důsledku nedodržení pokynů.

 **UPOZORNĚNÍ!**

Tento symbol upozorňuje na důležité informace.

Přečtěte si prosím návod a řiďte se podle pokynů.

Všechny návody a dokumenty náležící k výrobku je třeba předat koncovému uživateli. Jinak by mohlo v případě škodní události dojít k omezení záruky poskytované výrobcem.

Místní předpisy pro bezpečnost práce mají přednost.

Použití: Produkt "madlo k vaně" slouží k podpoře přirozeného pohybu (např. při vstupu do vany nebo naopak).

Záruka: Škody vzniklé nedodržением pokynů nebo nedodržением způsobu použití jsou vyjmuty ze záruky poskytnuté společností Dornbracht.

 **VÝSTRAHA!**

Nebezpečí uvolněného madla!

Dbejte před každým použitím na řádné upevnění madla.

- V případě uvolnění madla nebo v případě neodborné montáže je nutné nechat opravit odborníkem.

 **POZOR**

Produkt "madlo k vaně", :

- není vhodný k použití v rehabilitační nebo medicínské oblasti!
- odpovídá předpisům dle ISO 17966!
- je odolný vůči zatížení do maximálně 100 kg / 220 lbs (US)!
- obsahuje v rámci dodávky upevňovací materiál vhodný pouze do betonu!

Při dotazech nebo nejasnostech ohledně montáže nebo obsluhy kontaktujte prosím technickou podporu společnosti Dornbracht.

Příslušné kontaktní údaje naleznete na zadní straně tohoto návodu a na domovské stránce společnosti Dornbracht:

www.dornbracht.com

Rozměry najdete v příloze.

 **OSTROŻNIE!**

Symbol ostrzega przed lekkimi bądź średnimi obrażeniami na skutek nieprzestrzegania wskazówek dotyczących bezpieczeństwa.

 **UWAGA!**

Symbol ostrzega przed szkodami materialnymi na skutek nieprzestrzegania wskazówek.

 **WSKAZÓWKA!**

Symbol wskazuje na ważne informacje.

Prosimy o zapoznanie się z instrukcją i przestrzeżenie wskazówek.

Wszystkie instrukcje oraz dokumenty dotyczące produktu należy przekazać użytkownikowi końcowemu. W przeciwnym razie gwarancja producenta może być przy wystąpieniu szkody ograniczona.

Przepisy lokalne BHP obowiązują zawsze nadrzędnie.

Zastosowanie:

Produkt „uchwyt wanny” należy stosować do wspomagania naturalnego ruchu (np. przy wchodzeniu i wychodzeniu z wanny).

Gwarancja:

szkody powstałe wskutek nieprzestrzegania wskazówek bądź użytkowania niezgodnego z przeznaczeniem są wykluczone z zakresu gwarancji Dornbrachta.

 **OSTROŻNIE!**

Niebezpieczeństwo poluzowania uchwytu wannowego!

Przed każdym użyciem należy upewnić się, że uchwyt wannowy jest mocno osadzony.

- Jeśli uchwyt wannowy jest poluzowany, bądź jest zamontowany w nieprawidłowy sposób, należy wezwać fachowca, który to naprawi.

 **UWAGA!**

Produkt „uchwyt wannowy”:

- nie nadaje się do zastosowania w zakresie rehabilitacyjnym bądź medycznym!
- odpowiada wytycznym normy EN 17966!
- charakteryzuje się maksymalnym obciążeniem 100 kg / 220 lbs (US)!
- w jego zakres dostawy wchodzi materiał montażowy, który nadaje się tylko do betonu!

W przypadku pytań lub wątpliwości dotyczących montażu lub obsługi należy skontaktować się z serwisem technicznym Dornbracht.

Odpowiednie dane kontaktowe znajdziecie Państwo na odwrocie niniejszej instrukcji oraz na stronie internetowej Dornbracht:

www.dornbracht.com

Wymiary znajdują się w załączniku.

 **ВНИМАНИЕ!**

Этот символ предупреждает о травмах легкой и средней тяжести в случае несоблюдения указаний по технике безопасности.

 **ВАЖНО!**

Этот символ предупреждает об опасности материального ущерба в случае несоблюдения указаний.

 **УВЕДОМЛЕНИЕ!**

Этот символ обращает внимание на важную информацию.

Прочитайте данное руководство и соблюдайте данные указания.

Все руководства и документы, относящиеся к тому или иному изделию, подлежат передаче конечному пользователю. Иначе в случае повреждения ответственность производителя может быть только ограниченной.

В приоритетном порядке следует соблюдать местные правила техники безопасности.

Использование:

Продукт «поручень для ванны» предназначен для поддержки естественных движений (например, для входа и выхода из ванны).

Гарантии:

На повреждения, возникающие вследствие несоблюдения указаний или использования не по назначению, гарантийные обязательства Dornbracht не распространяются.

 **ВНИМАНИЕ!**

Осторожно, если поручень ванны плохо закреплен!

Каждый раз следите за тем, чтобы поручень ванны был хорошо зафиксирован.

- ослабленный поручень или его неправильный монтаж должен устранить квалифицированный персонал, который выполнит технически грамотный ремонт.

 **ВАЖНО!**

Продукт «поручень для ванны»:

- не подходит для использования в реабилитационных или медицинских центрах!
- соответствует предписаниям ISO 17966!
- максимальная нагрузка 100 кг!
- в объеме поставки содержится крепеж, который предназначен только для бетона!

При возникновении вопросов или сомнений относительно монтажа или обслуживания обращайтесь в службу технической поддержки компании Dornbracht.

Соответствующие контактные данные вы найдете на обороте данного руководства или на вебсайте компании Dornbracht:

www.dornbracht.com

Данные о размерах находятся в приложении.



小心！

该符号警告使用者如不遵守安全提示将会受到轻度或中度伤害。



注意！

该符号警告使用者如不遵守提示将导致财产损失。



提示！

该符号提醒使用者注意重要信息。

请阅读说明书，并遵循指导。产品相关的说明书和文档资料必须交给最终用户。否则，产品发生损坏时制造商的赔偿限额会有所限制。

必须优先遵守当地事故预防条例。

使用：

“浴室把手”设计初衷是为自然活动提供支撑（例如，进入或离开浴缸时）。

保修：

不遵守产品说明使用或使用不当引起的损坏无法享受Dornbracht保修。



小心！

松动的浴室把手有潜在危险！

确保每次使用时都紧紧握住浴缸把手。

- 如果浴室把手松动或安装不正确，则必须请专业人士维修。



注意！

“浴室把手”产品：

- 不适合在医疗保健或康复环境中使用！
- 符合ISO 17966要求！
- 可以承受的最大负载为100公斤/ 220磅（美国）！
- 产品包装中包含的安装固定件仅适用于混凝土！

如果您在安装或使用过程中有任何疑问或不确定的情况，请与 Dornbracht 公司技术服务部门联系。

相关联系信息位于本说明书背面，或者您也可以访问 Dornbracht 公司网站主页：

www.dornbracht.com

尺寸在附件中。

DE Pflege und Wartung durch den Benutzer.
GB Care and maintenance by the user.
NL Onderhoud en verzorging door de gebruiker.
FR Entretien et maintenance par l'utilisateur.
IT Manutenzione e cura a carico dell'utente.
ES Cuidado y mantenimiento por parte del usuario.
US Care and maintenance by the user.
SE Skötsel och service som utförs av användaren.
CZ Ošetrování a údržba prostřednictvím uživatele.
PL Czyszczenie i konserwacja.
RU Уход и техобслуживание пользователем.
CN 用户进行的维修保养。



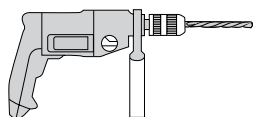
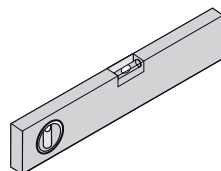
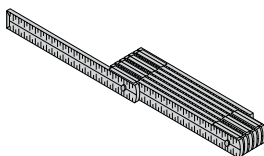
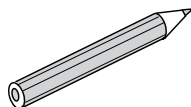
www.dornbracht.com/care

DE Technische Informationen. **GB** Technical information.
NL Technische informatie. **FR** Informations techniques.
IT Informazioni tecniche. **ES** Información técnica.
US Technical information. **SE** Teknisk information.
CZ Technické informace. **PL** Informacje techniczne.
RU Техническая информация. **CN** 技术信息。

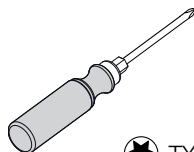


td.dornbracht.com

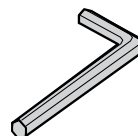
DE Benötigte Werkzeuge. **GB** Required tools. **NL** Benodigd gereedschap. **FR** Outils nécessaires.
IT Attrezzi necessari. **ES** Herramientas necesarias. **US** Required tools. **SE** Erforderliga verktyg.
CZ Potřebné nástroje. **PL** Potrzebne narzędzia. **RU** Требуемые инструменты. **CN** 必备工具。



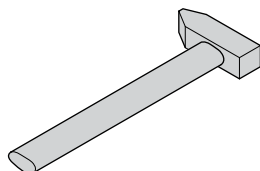
Ø 6 mm



TX 20

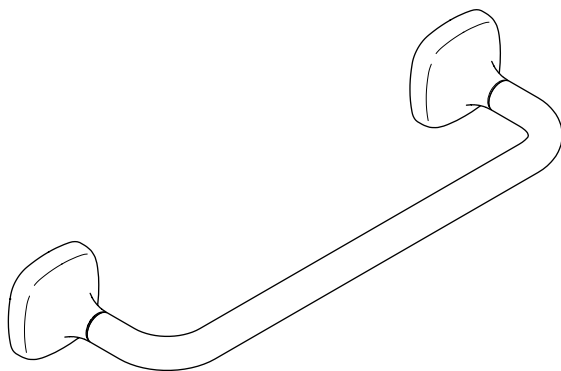


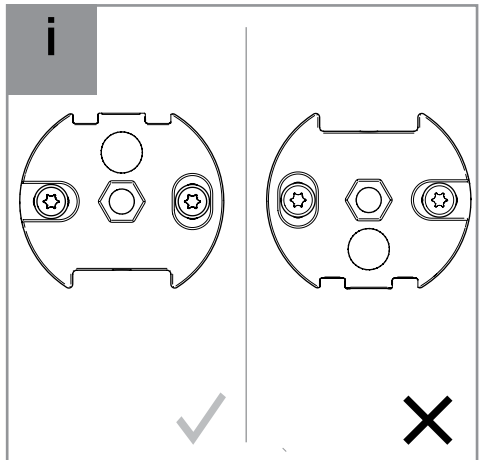
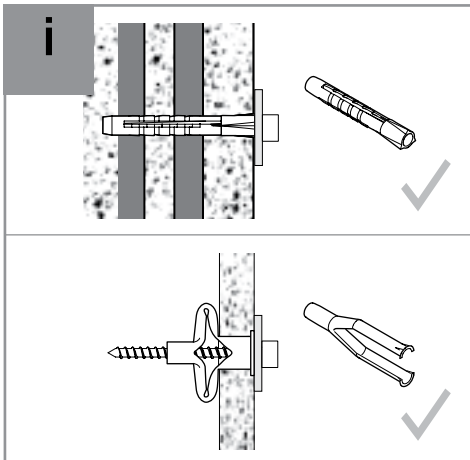
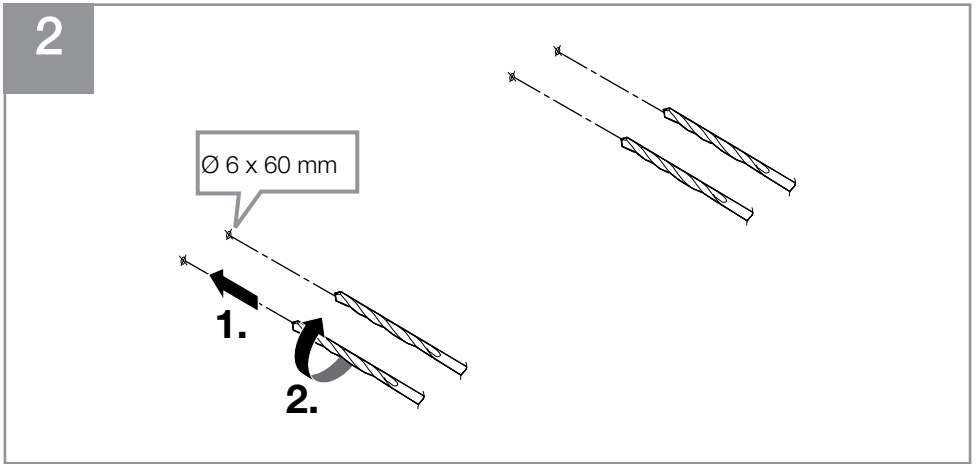
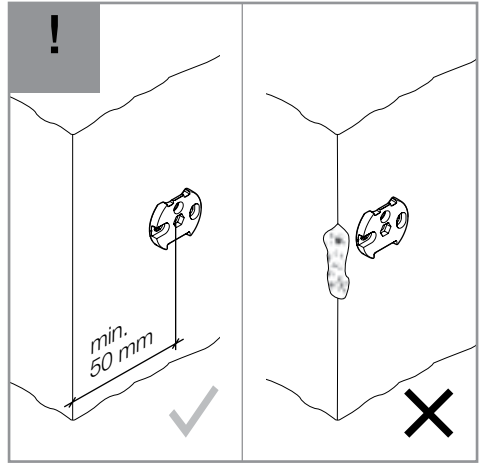
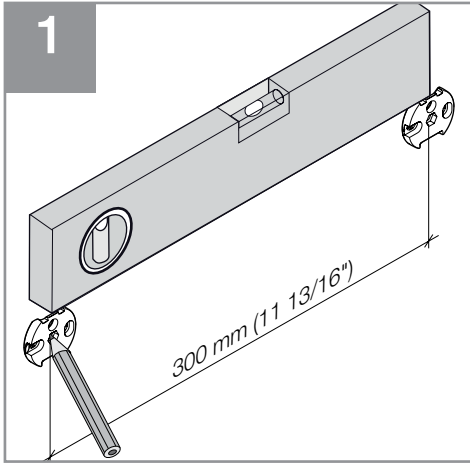
3 mm



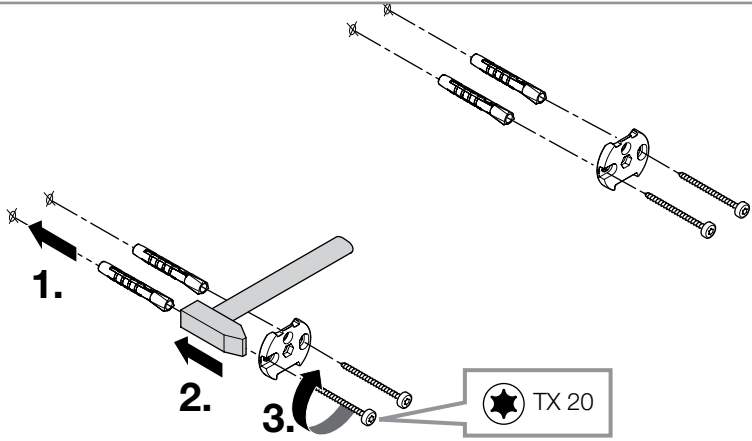
DE Lieferumfang. **GB** Parts supplied. **NL** Omvang van de levering. **FR** Pièces livrées.
IT Entità di fornitura. **ES** Volumen de suministro. **US** Parts Supplied. **SE** Leveransomfång.
CZ Rozsah dodávky. **PL** Zakres dostawy. **RU** Объем поставки. **CN** 供货范围。

83 030 404-FF

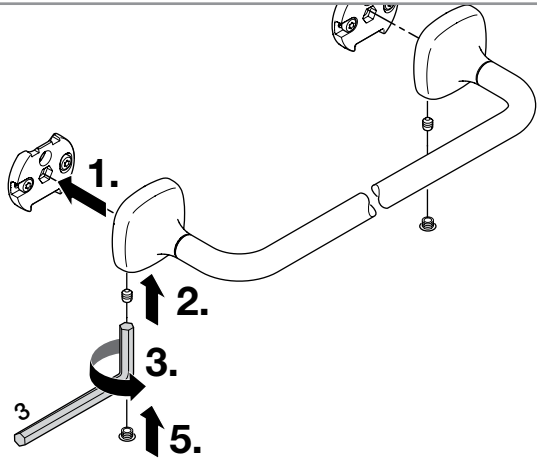




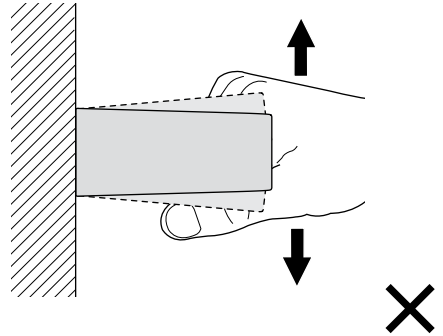
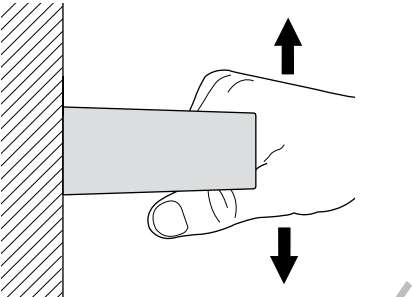
3



4

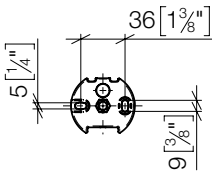
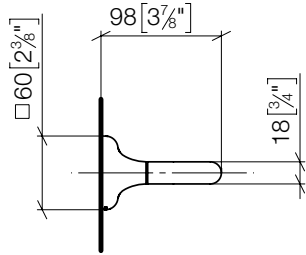
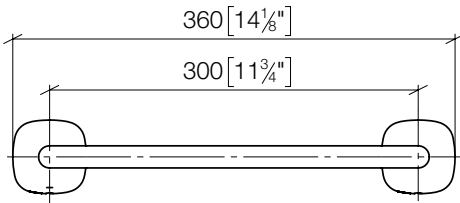


!



83 030 404-FF

mm [inches]



Dornbracht GmbH & Co. KG
Köbbingser Mühle 6, D-58640 Iserlohn
Tel. +49 2371 8899-900
mail@dornbracht.com
www.dornbracht.com



01 03 31 404 00 / 03.2026