

EAN: 4015474266797
static.hansa.com/01612105



- Gesundheit & Pflege
- Einhebelmischer
- Standmontage
- Chrom
- Feststehender Auslauf
- Kristallklarer Laminarstrahl
- Bedienungshebel lang, Bügelhebel, Hebel mit W+K-Kennzeichnung, Einhandbedienhebel/Griff
- Ablaufgarnitur mit Zugstange
- Temperaturbegrenzer, Heißwassersperre einstellbar (im Lieferumfang enthalten)
- ø 4.8 classic Steuerpatrone mit keramischen Dichtscheiben zur Wassermengen- und Temperatureinstellung
- Anschluss über Kupferrohre
- Messing in Trinkwasserkontakt enthält weniger als 0,3% Blei, Armaturenkörper aus entzinkungsbeständigem Messing (DZR), Wasserwege ohne Nickelbeschichtung, Rapid-Montagesystem

Technische Daten

Durchflusseigenschaften

Durchfluss bei 3 bar **12.0 l/min**

Technische Eigenschaften

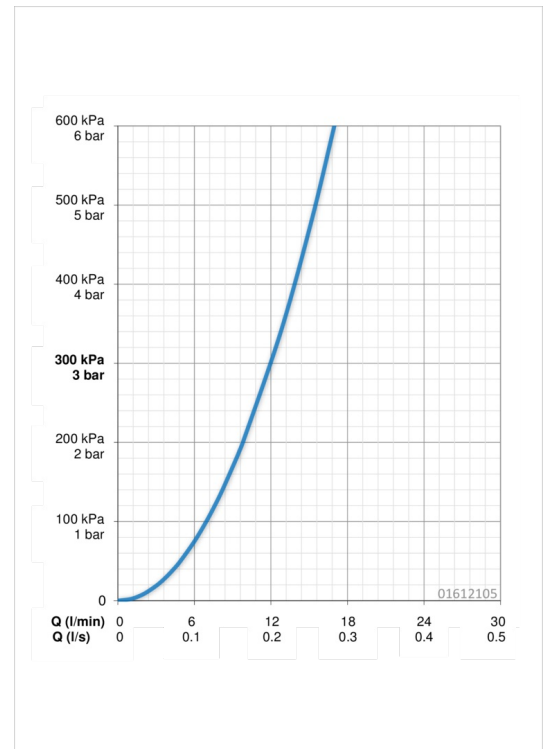
DN-Größe (Nennmaß) **DN15**
 Warmwasserversorgung **max. +80°C**
 Arbeitsdruck **0.5-10 bar**
 Anschlussgröße **Ø10**
 Projection **120 mm**
 Werkstoff **Messing**

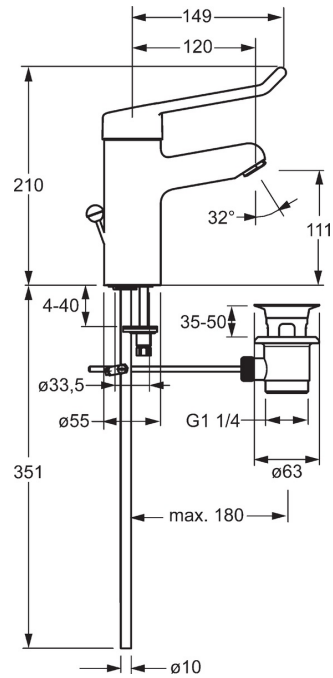
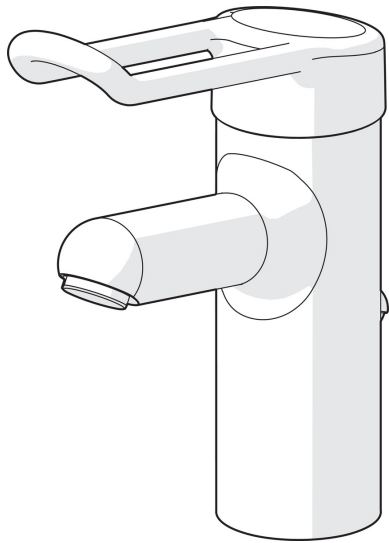
Vorschriften

EN Standard **EN 817**
 Geräuschkategorie **I (ISO 3822)**

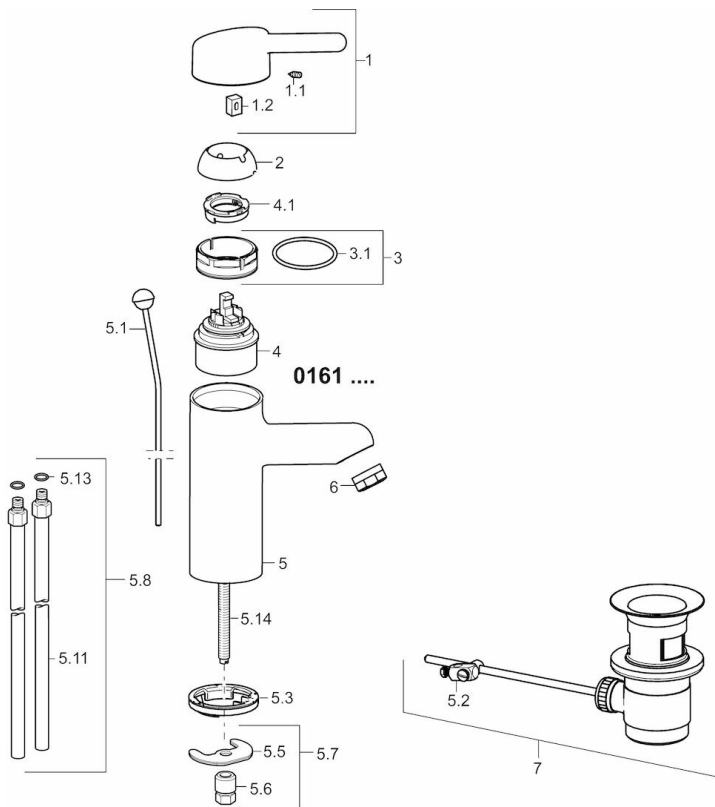
Zulassungen und Deklarationen

DVGW **NW-6506CR0028**
 ABP **P-IX 29891/IA**
 ACS **16 ACC NY 271**





Ersatzteile



SP01612103

Name	Art.-Nr.
1 Langer Hebel, L=149	02440005
1 Langer Hebel, L=143	02450006
1 Hebel, L=93 mm	59914072
1.1 Schraube, M5x8, SW2.5	59904755
1.2 Kunststoffadapter	59904778
2 Abdeckkappe	59914069
3 Gegenmutter, M50x1, SW45	59914070
3.1 O-Ring, d 46x2	59912470
4 Kartusche, 4.8 Classic	59911437
4.1 Warmwasser Begrenzer	59904759
5.1 Zugstange mit Knopf	59912505
5.2 Gelenkstück	59904624
5.3 Bodendichtung	59914591
5.5 Befestigungsplatte	59904765
5.6 Schraube, M8x1, SW13	59904766
5.7 Befestigungssatz	59910749
5.8 Installation Anschluss-Paar	59911791
5.11 Anschlussrohr, L=430, M10x1	59912550
5.13 O-Ring, d 7.65x1.78	59902337
5.14 Befestigungsschraube, M8x1, L=140	59912474
6 Luftsprudler, M24x1 STD PL HC A Laminar (2013-)	59914054
7 Ablaufgarnitur	59904620