

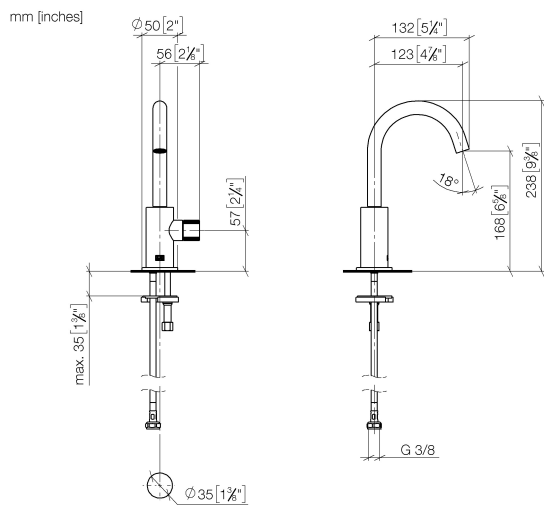
17 500 661 Produktversion ab 01.07.2023



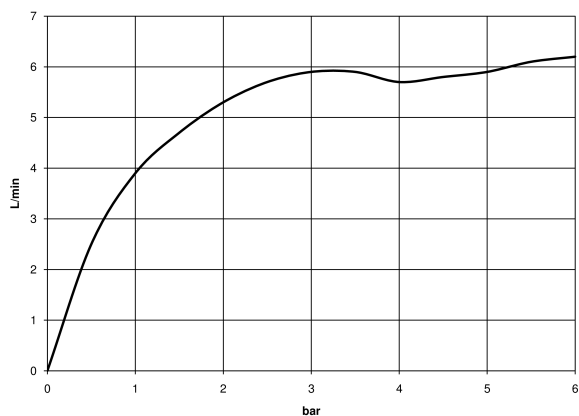
- Ausladung 123 mm
- schwenkbarer Auslauf 360°
- runder luftangereicherter Strahl
- Armaturenhöhe 238 mm
- Höhe bis Luftsprudler 168 mm
- Bohrungsdurchmesser 35 mm
- Rosette Ø 50 mm
- Durchfluss max. 5,7 l/min
- bleifrei
- Dieses Produkt leistet einen Beitrag zur Erfüllung der Vorgaben von nachhaltigen Gebäudezertifizierungen, z.B. LEED®, BREEAM®, DGNB

	Chrom gebürstet	17 500 661-93
	Chrom	17 500 661-00
	Platin gebürstet	17 500 661-06
	Dark Chrome	17 500 661-19
	Light Gold (PVD)	17 500 661-26
	Light Gold gebürstet (PVD)	17 500 661-27
	Schwarz matt	17 500 661-33
	Gold gebürstet (PVD)	17 500 661-37
	Dark Brass gebürstet (PVD)	17 500 661-39
	Bronze gebürstet (PVD)	17 500 661-42
	Dark Platinum gebürstet	17 500 661-99

17 500 661 Produktversion ab 01.07.2023



Durchflussdiagramm



Codes & Standards

DIN 4109

ISO 3822

Scottish Water
Byelaws

UK Water Supply
Regulations

Ü-Zeichen



META Standventil , Kaltwasser - Chrom gebürstet

META

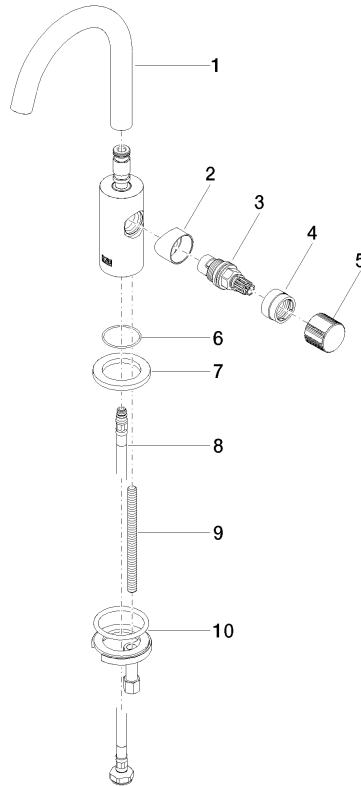
17 500 661 Produktversion ab 01.07.2023

Zertifikate und Nachhaltigkeit

LGA_18	EPD-DOR-20230287 WRAS_250502 -IBA-DE Umwelt- Produktdeklaration
--------	-----------------------------------------------------------------------

17 500 661 Produktversion ab 01.07.2023

Ersatzteile für die
anderen
Oberflächenvarianten
finden Sie hier:
Chrom



Ersatzteilstückliste

Nr.	Artikelnummer	Benennung	Verbaumenge	Lieferzeit
6	09 14 10 202 90	O-Ring EPDM 70 31,0 x 1,5 mm -	1,00	2
2	09 18 20 221-93	Aufnahme	1,00	-
Ersatzteil nicht mehr bestellbar, bitte bestellen Sie den Nachfolgeartikel				
8	04 30 04 100 00 90	Druckschlauch M8x1 x 3/8" x 420 mm -	1,00	2
5	09 20 66 013-93	Griff Ø 28,5 x 22,5 mm - Chrom gebürstet	1,00	20
7	09 27 66 006-93	Rosette Ø 50 x Ø 33mm x 5 mm - Chrom gebürstet	1,00	20
3	90 90 03 131 01 90	Oberteil , rechtsschließend mit Mutter & Steckschlüssel 1/2" -	1,00	2
10	04 30 11 038 00 90	Befestigung mit O-Ring Ø40 x 4 mm Ø 52 x 1,5 mm -	1,00	2
9	09 31 11 012 90	Befestigung Gewindebolzen M8 x110 mm -	1,00	2
4	09 24 04 533-93	Mutter	1,00	60
1	90 28 22 312 00-93	Auslauf 123 mm, 5,7 l/min. - Chrom gebürstet	1,00	20