

ShowerSelect Comfort Q

Thermostat Unterputz für 1 Verbraucher und einem zusätzlichen Abgang

Oberfläche: **Matt White** Artikelnummer: **15589700**



Beschreibung

Merkmale

- 1 Verbraucher und einen zusätzlichen Abgang
- komfortables Ein-/Ausschalten eines Verbrauchers durch grossflächige Select-Taste
- Mengensteuerung mit Stop Funktion
- Thermostatkartusche, Start/ Stop Ventil zur Bedienung der Verbraucher
- Durchflussmenge oberer Abgang: 23 l/min
- Durchflussmenge unterer Abgang: 23 l/min
- Maximale Durchflussmenge bei 3 bar: 32,8 l/min
- flache Rosette für mehr Platz in der Dusche
- Rosette nachträglich um +/- 3° ausrichtbar
- einfache Installation durch vormontierten Funktionsblock, Griffe immer auf der gleichen Höhe unabhängig der Einbautiefe des Grundkörpers
- Sicherheitssperre bei 40 °C
- Temperaturbegrenzung einstellbar
- der Thermostat bietet die Möglichkeit der thermischen Desinfektion
- Material Taste: Metall
- Material Griffe: Metall
- Anschlussart: Grundkörper iBox universal 2 (# 01500180)
- Thermostat wird geliefert mit Tasten Rain klein, Rain gross, Handbrause, Schwall und Wanne
- Geräuschgruppe: I
- Durchflussklasse: B
- P-IX 38568/IB

Artikeldetails

ST-Nr.	6417 920.536
TEAM-Nr.	757975.103
Preis exkl. MwSt.	1030.00 CHF

Technologie



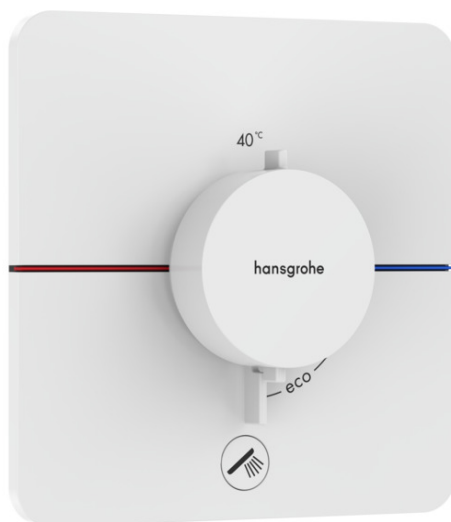
Designpreise



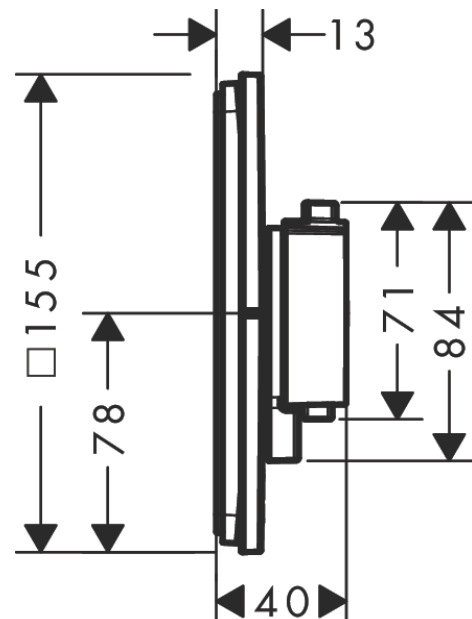
Zertifikate / Nachhaltigkeit



Produktabbildung



Maßzeichnung



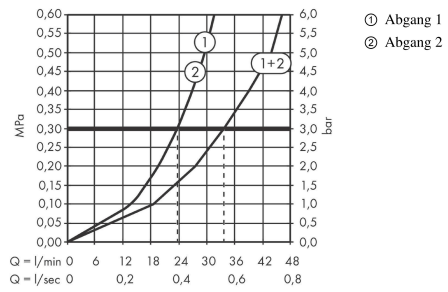
ShowerSelect Comfort Q

Thermostat Unterputz für 1 Verbraucher und einem zusätzlichen Abgang

Oberfläche: **Matt White** Artikelnummer: **15589700**



Durchflussdiagramm



ShowerSelect Comfort Q

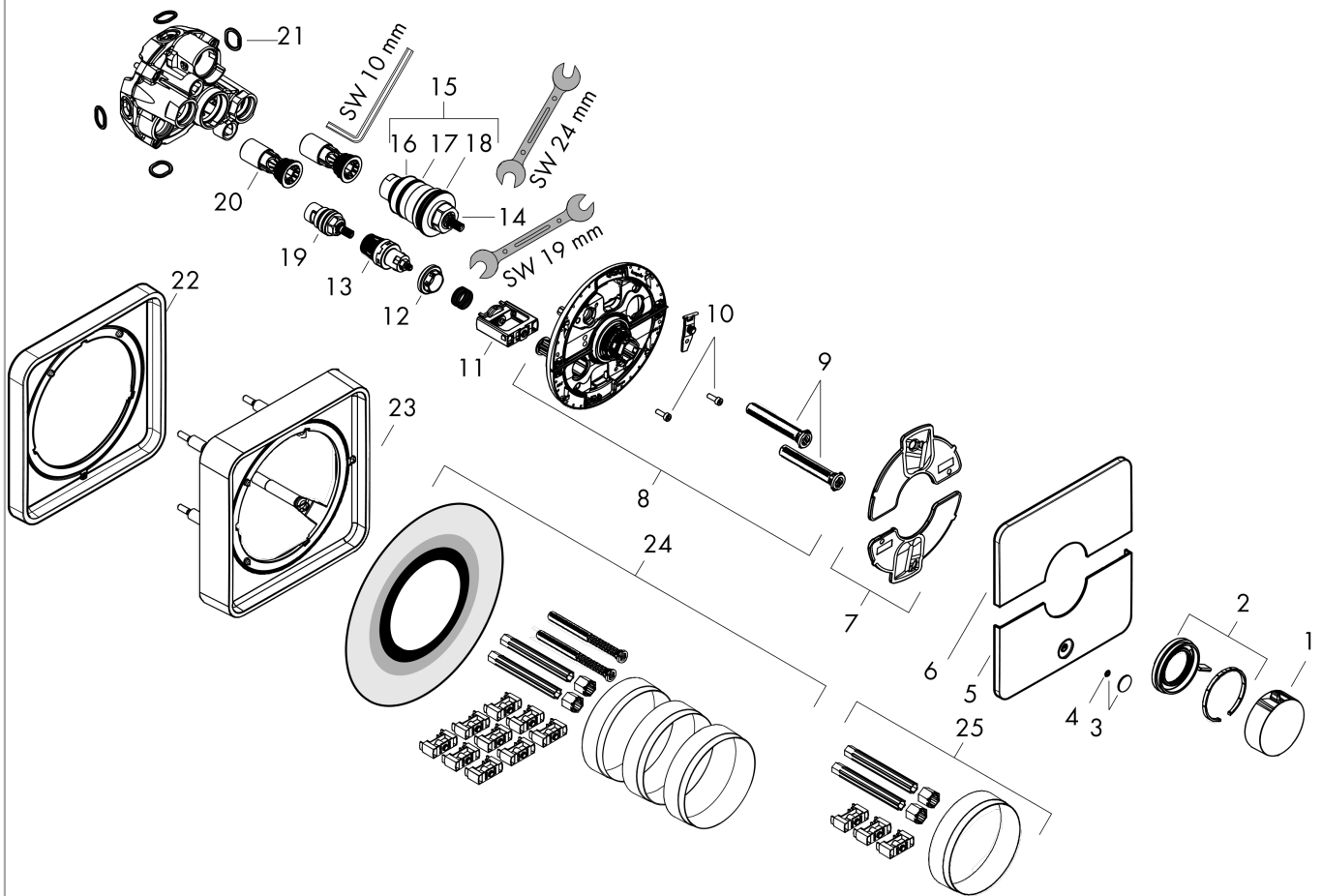
Thermostat Unterputz für 1 Verbraucher und einem zusätzlichen Abgang

Oberfläche: **Matt White** Artikelnummer: **15589700**



Explosionszeichnung

Baujahr: >09/23



ShowerSelect Comfort Q

Thermostat Unterputz für 1 Verbraucher und einem zusätzlichen Abgang

Oberfläche: **Matt White** Artikelnummer: **15589700**



Ersatzteilliste

Baujahr: >09/23

Pos.	Beschreibung	Artikelnummer	Preis	VE
1	Thermostatgriff	94931700	43.55 CHF	1
2	Griff	94932700	34.50 CHF	1
3	Symbol ON/OFF	94926700	-	1
4	O-Ring 3,1x1,6	94927000	5.40 CHF	1
5	Drucktaster	94956700	88.00 CHF	1
6	Blende	94938700	68.85 CHF	1
7	Dichtungsset	94933000	5.40 CHF	1
8	Trägerrosette	94935000	103.25 CHF	1
9	Ausgleichsset	94930000	8.65 CHF	1
10	Zylinderschraube M4x12	94929000	5.40 CHF	1
11	Select-Adapter	94900000	23.05 CHF	1
12	Mutter	98368000	11.90 CHF	1
13	Absperreinheit (AVP)	95758000	103.25 CHF	1
14	Temperatur Regeleinheit	96633000	128.65 CHF	1
15	Dichtungsset	96636000	45.85 CHF	1
16	O-Ring 38x2,5	98198000	5.40 CHF	1
17	O-Ring 34x2	98383000	5.40 CHF	1
18	O-Ring 43x1,5	98148000	3.25 CHF	1
19	Absperreinheit rechts schließend	94009000	36.95 CHF	1
20	Serviceeinheit	94928000	28.95 CHF	1
21	O-Ring 16x2,5	98134000	3.25 CHF	1
22	Verlängerung 5 mm	13613700	-	1
23	Verlängerung 22 mm	13618700	-	1