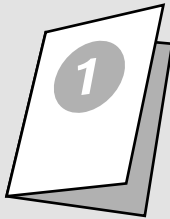
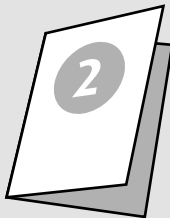


Dieses Dokument enthält folgende Montageanleitungen:



Solo One



Lichtspiegel

Montageanleitung Solo One

gültig ab 04/2021



PD/PS

Inhalt



Hinweise	3
-----------------------	---



Allgemeiner Montageablauf	4
--	---



Montagemaße

- Spiegelschrank	5
- Waschtisch-Set	6-8
- Schrank	9



Montage Möbel

- Spiegelschrank	10
- Aufbauleuchte	11
- Lichtspiegel.....	11
- Waschtisch mit Wandbefestigung	12
- Waschtisch ohne Wandbefestigung	13
- Aufhängung Möbel	14-17
- Möbel miteinander verbinden.....	18



Handling/Einstellung

- Spiegeltüre	18-19
- Schubkasten/Auszug.....	20
- Türe	21
- Glaseinlegeboden	22
- Push to Open.....	22



Austausch

- Außerbetriebnahme	23
---------------------------	----

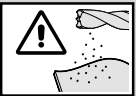
Wichtige Hinweise



- Für nicht fachgerechte Installation wird jegliche Haftung abgelehnt!
- Überzeugen Sie sich vor dem Bohren, dass keine Kabel oder Rohre in diesem Bereich der Wand liegen!



Die Montage muss von zwei Personen durchgeführt werden.



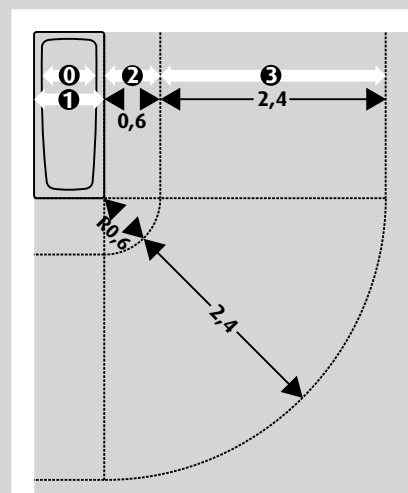
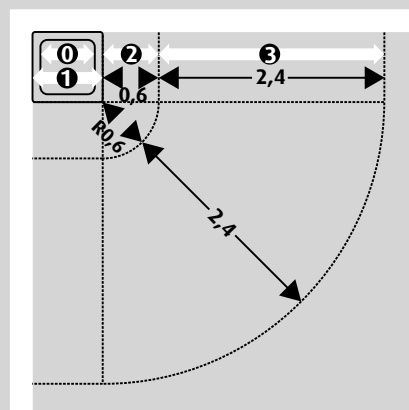
Nach der Demontage der Auszüge liegen die Korpuschienen offen. Es darf kein Bohrstaub in diese gelangen! Decken oder Kleben Sie die Schienen nach der Demontage des Auszuges ab, insbesondere beim Bohrvorgang innerhalb des Schrankes!



Die Montage der Möbel mit elektronischen Bauteilen darf nur von autorisierten Fachleuten ausgeführt werden. Alle elektrischen Installationen müssen unter Berücksichtigung der VDE 0100, Teil 701 und der Schutzbereiche vorgenommen werden.

Bereichseinteilung bei Räumen mit Duschwanne

Bereichseinteilung bei Räumen mit Badewanne



- ① Bereich 0
 - ① Bereich 1
 - ② Bereich 2
 - ③ Bereich 3
- Maße in m

- Die Möbel mit elektronischen Bauteilen dürfen nicht von jüngeren Kindern (Personen von 0 bis einschl. 8 Jahren) benutzt werden. Die Spiegelschränke können von Personen (einschl. Kindern) mit reduzierten physischen, sensorischen oder mentalen Fähigkeiten oder Mangel an Erfahrung und/oder Wissen benutzt werden, wenn sie beaufsichtigt oder bezüglich des sicheren Gebrauchs unterwiesen wurden und die daraus resultierenden Gefahren verstanden haben.
- Zur Vermeidung von Gefährdung darf eine beschädigte äußere flexible Leitung dieser Leuchten ausschließlich vom Hersteller, seinem Servicevertreter oder einer vergleichbaren Fachkraft ausgetauscht werden.
- Die Lichtquelle der LED-Leuchten ist nicht ersetzbar. Falls die Lichtquelle ersetzt werden muss (z.B. am Ende ihrer Lebensdauer), ist die komplette Leuchte zu ersetzen. Bitte kontaktieren Sie den Hersteller.

INTERSEROH VERTRAGS-Nr. 142774, Fachgerechte Entsorgung des Verpackungsmaterials



Allgemeiner Montageablauf

→ **01** Werkzeug bereitlegen

→ **02** Möbel auspacken, kontrollieren und Montagezubehör entnehmen



Bitte stellen Sie die Möbel auf eine weiche Unterlage!
Prüfen Sie Ihre Badmöbel vor Beginn der Montage auf eventuelle Beschädigungen.
Schäden an bereits montierten Teilen können wir als Reklamation nicht anerkennen.

→ **03** Transportsicherungen entfernen

→ **04** Demontage der Türen, Auszüge, Spiegeltüren und Einlegeböden



Bitte stellen Sie demontierte Teile immer auf eine weiche Unterlage.

→ **05** Schrankaufhänger vorbereiten

→ **06** Montagemaße anzeichnen und Befestigungsmaterial anbringen



Prüfen Sie Ihr Mauerwerk! Mitgeliefertes Befestigungsmaterial ist nur für festes Mauerwerk!

→ **07** Schränke aufhängen und ausrichten

→ **08** Montage und Anschluss von Waschtisch und Armatur



Waschtisch und Armatur nur von einem autorisierten Fachmann installieren lassen!

→ **09** Einhängen aller demontierten Teile und Fugenmaße einstellen

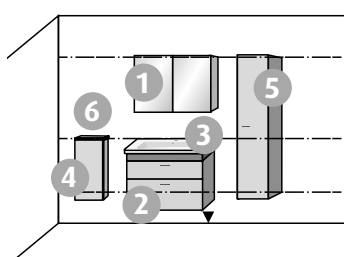
→ **10** Montage von Zubehör

→ **11** Abdichten



Bitte verwenden Sie ausschließlich neutral vernetzendes und lösungsmittelfreies Silikon!

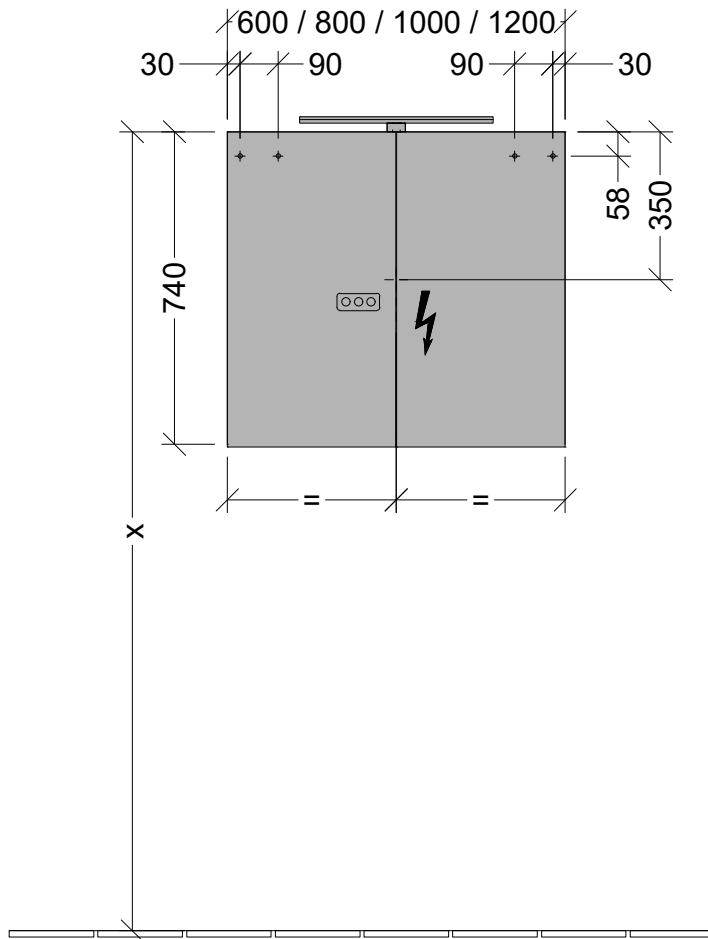
Empfohlene Montager Reihenfolge



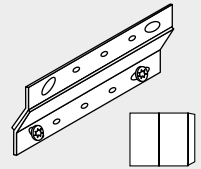
Hilfslinien anreißen!

- 1 Spiegellösung
- 2 Waschtischunterbau/Anbauschränke
- 3 Konsolenplatte/Waschtisch
- 4 Unterschränke in Höhe WTU
- 5 Beimöbel wie z.B. Hochschrank
- 6 Abdeckplatten

Spiegelschrank



PS900 - PS906

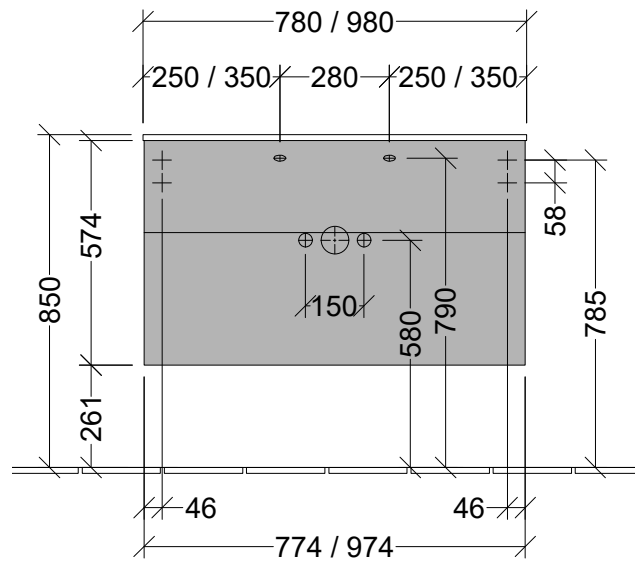
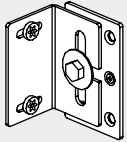


 220 - 240 V loser Netzanschluss (laut VDE 0100 Teil 701)

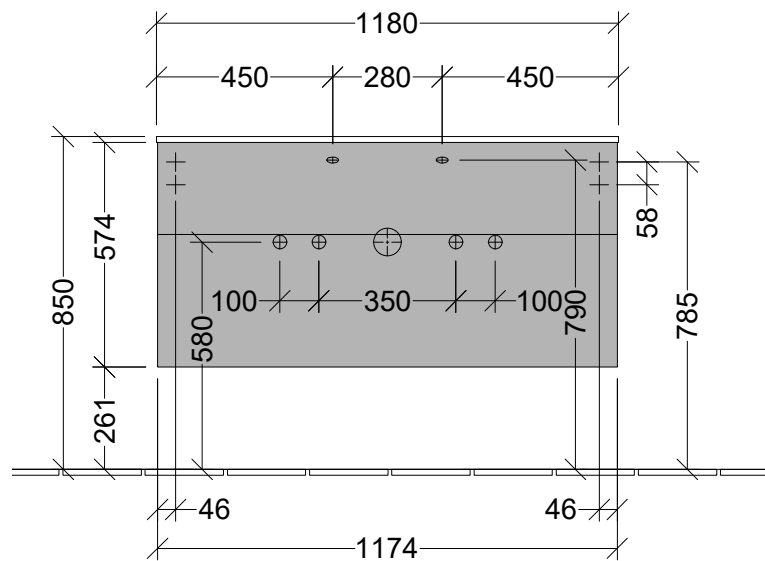
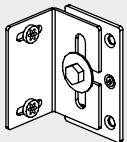


→ **ROUND**

PD010
PD011



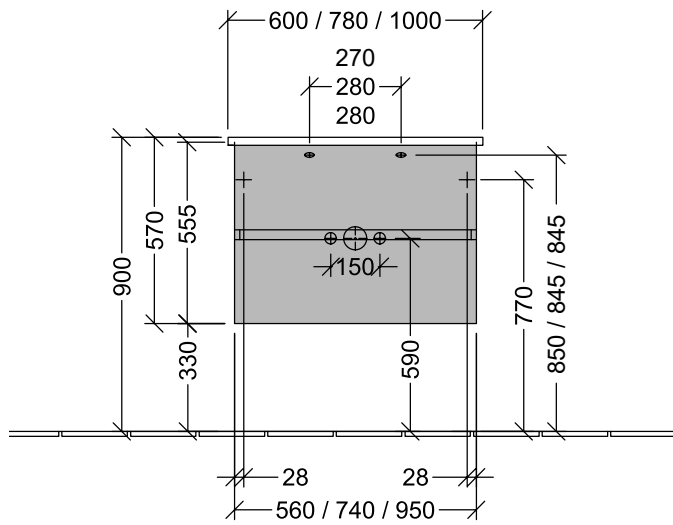
PD012



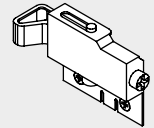


Waschtisch-Set

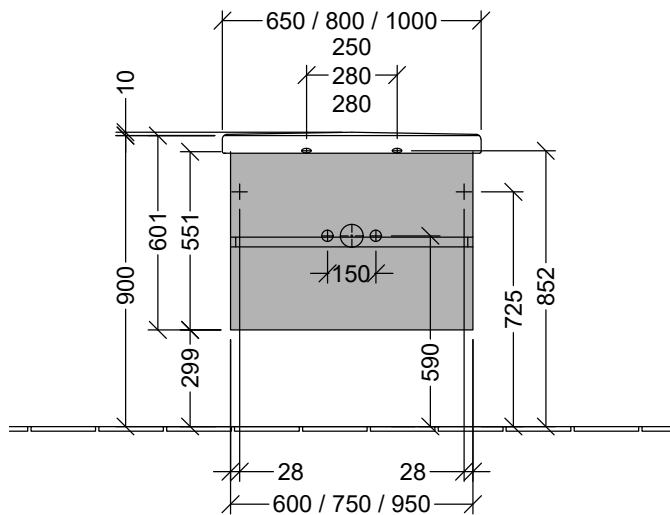
→ EUPHORIA



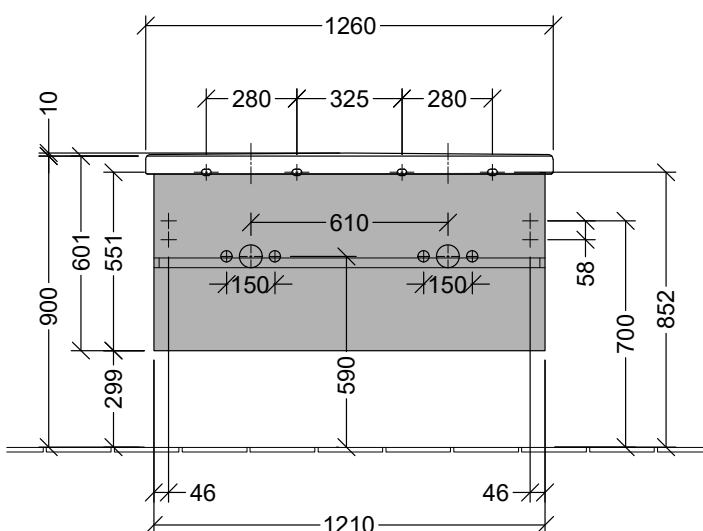
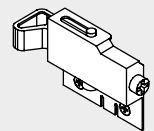
PS020
PS021
PS022



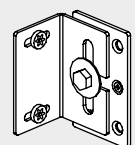
→ HARMONIA



PS030
PS031
PS032



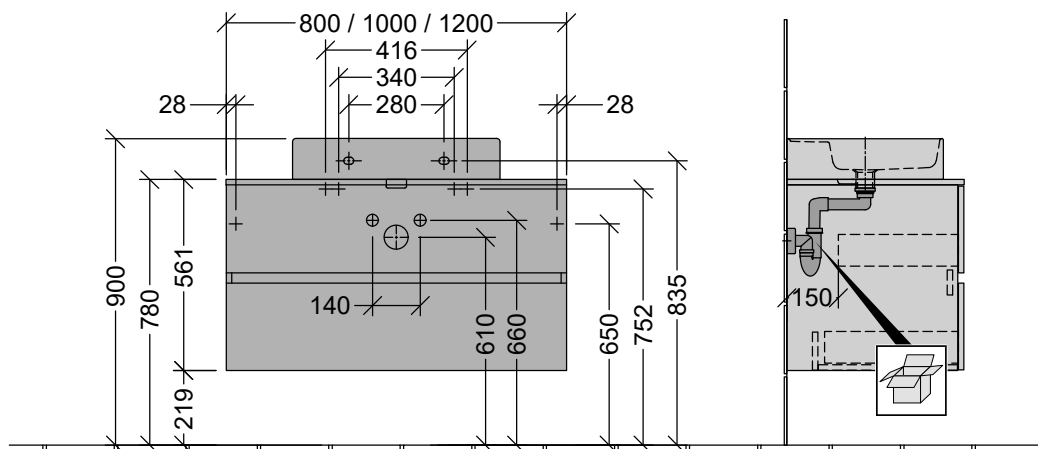
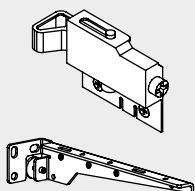
PS033





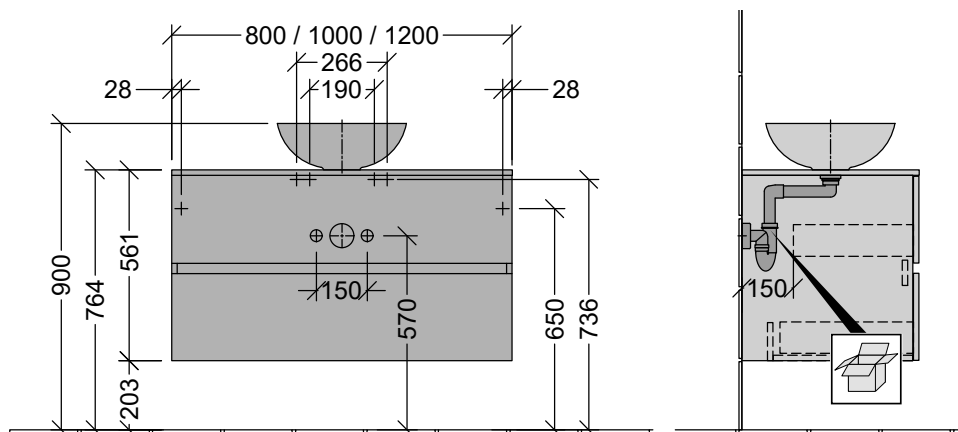
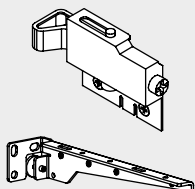
→ ANGULAR

PS212
PS213
PS214

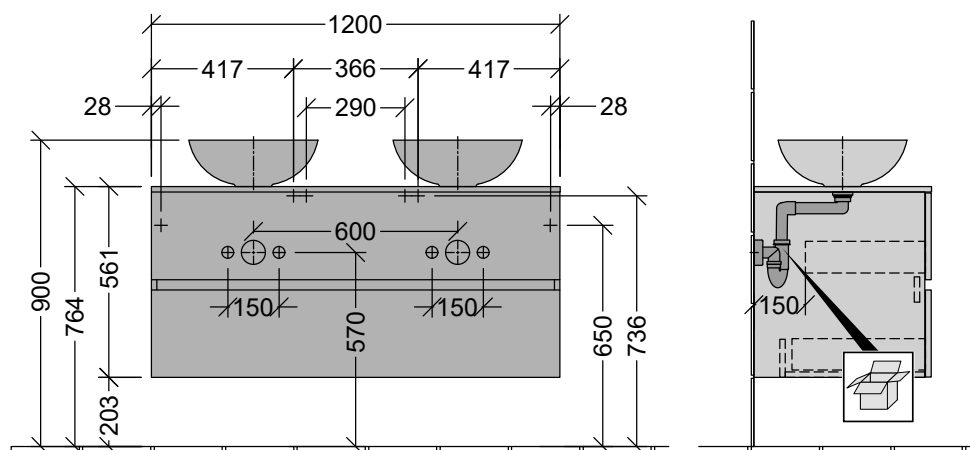
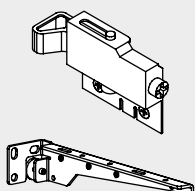


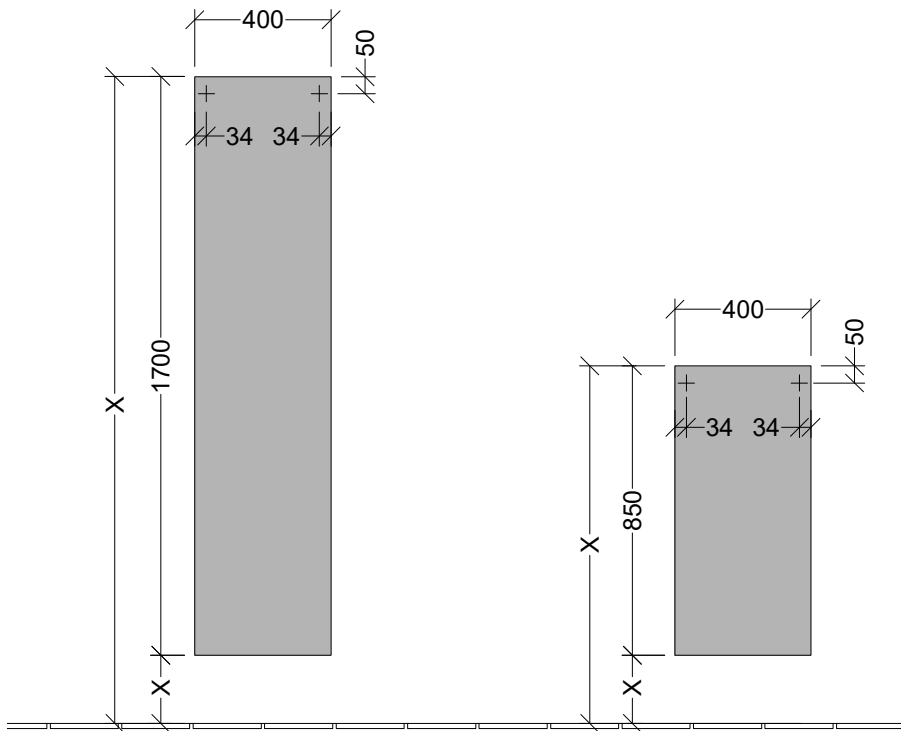
→ ELOQUO

PS200
PS201
PS202
PS203
PS204
PS205

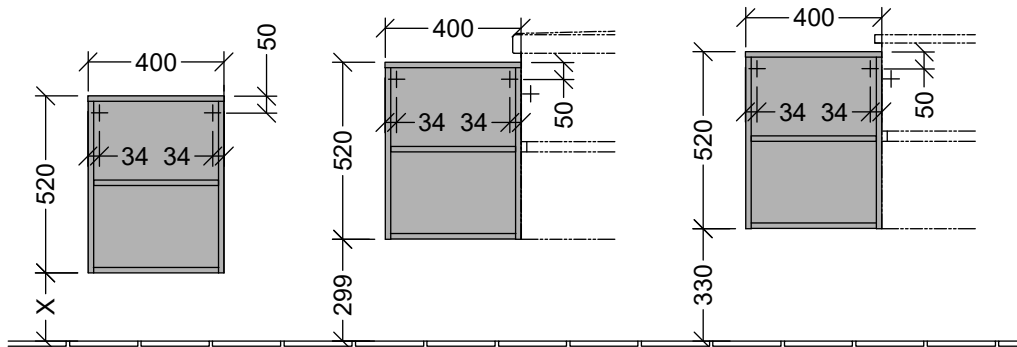
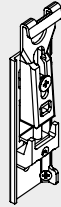


PS206
PS207

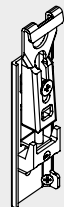




PD100 - 103
PS100 - 103



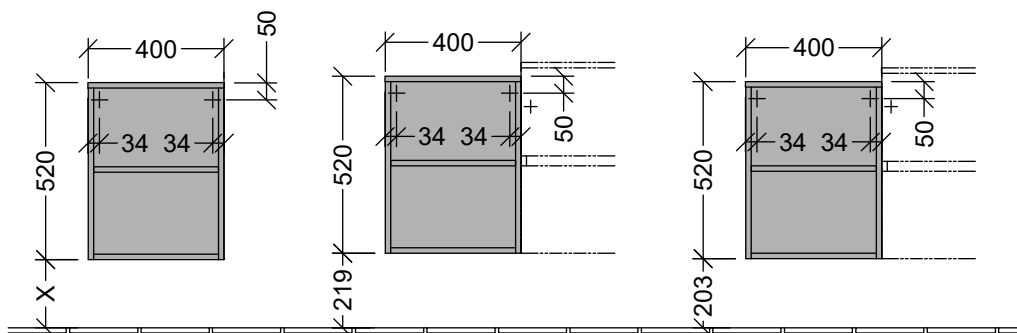
PS104



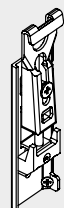
PS104
ohne Anbau

PS104
Anbau zu PS030-032

PS104
Anbau zu PS020-022



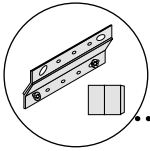
PS220



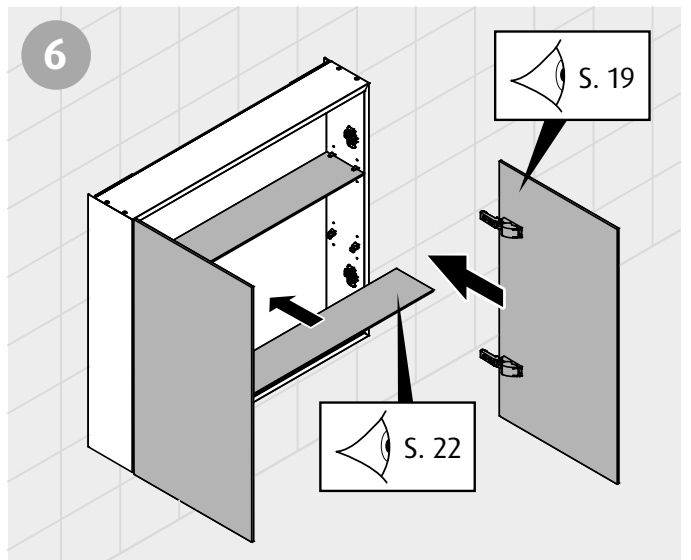
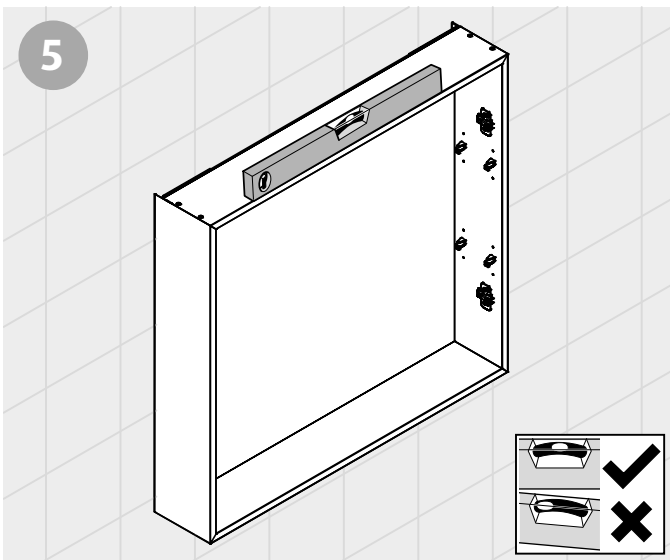
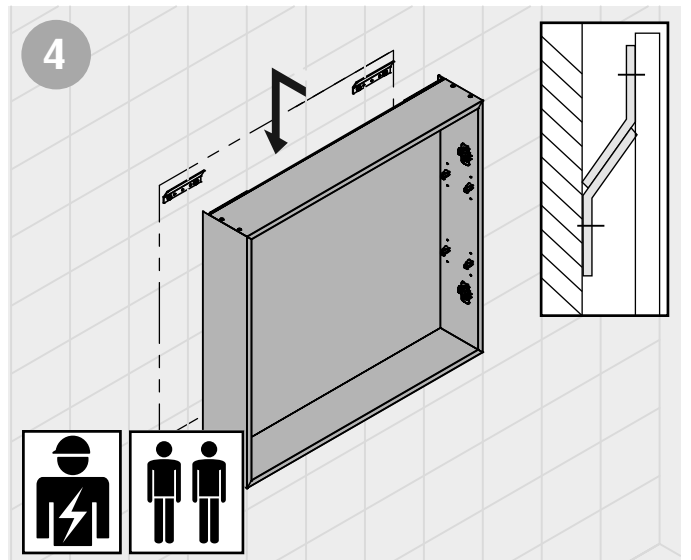
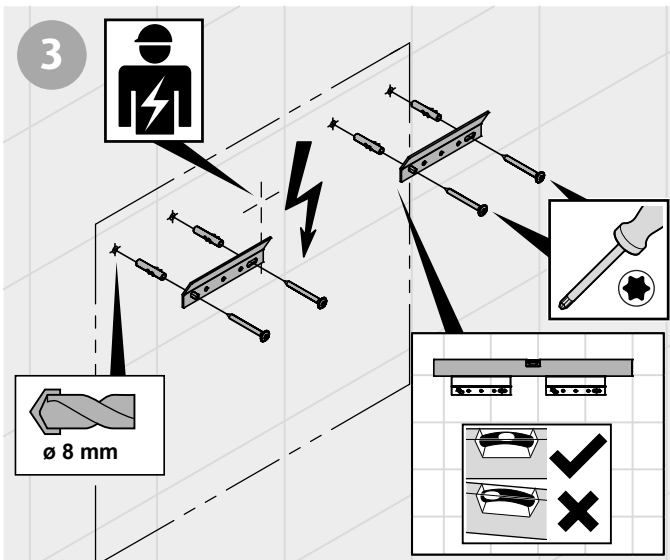
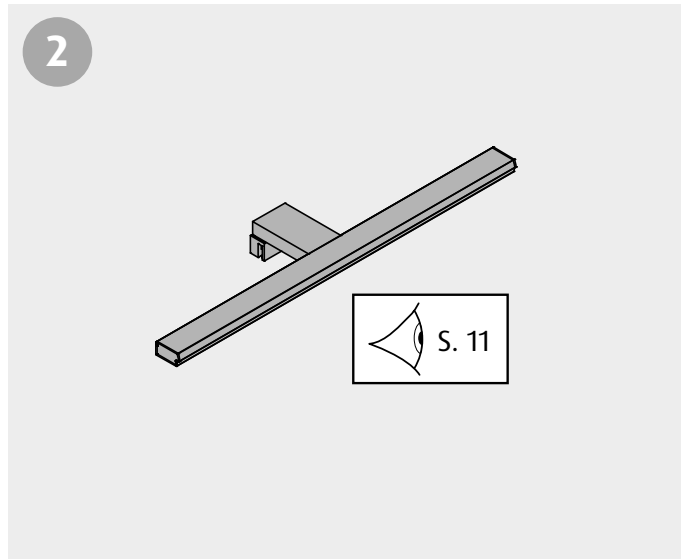
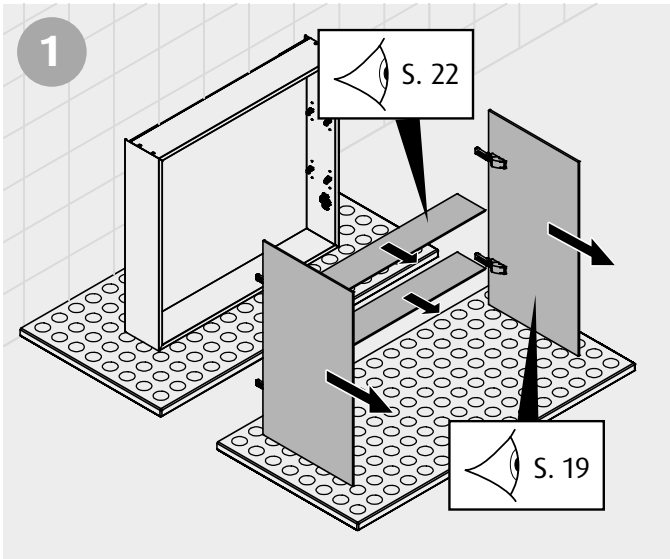
PS220
ohne Anbau

PS220
Anbau zu PS212-214

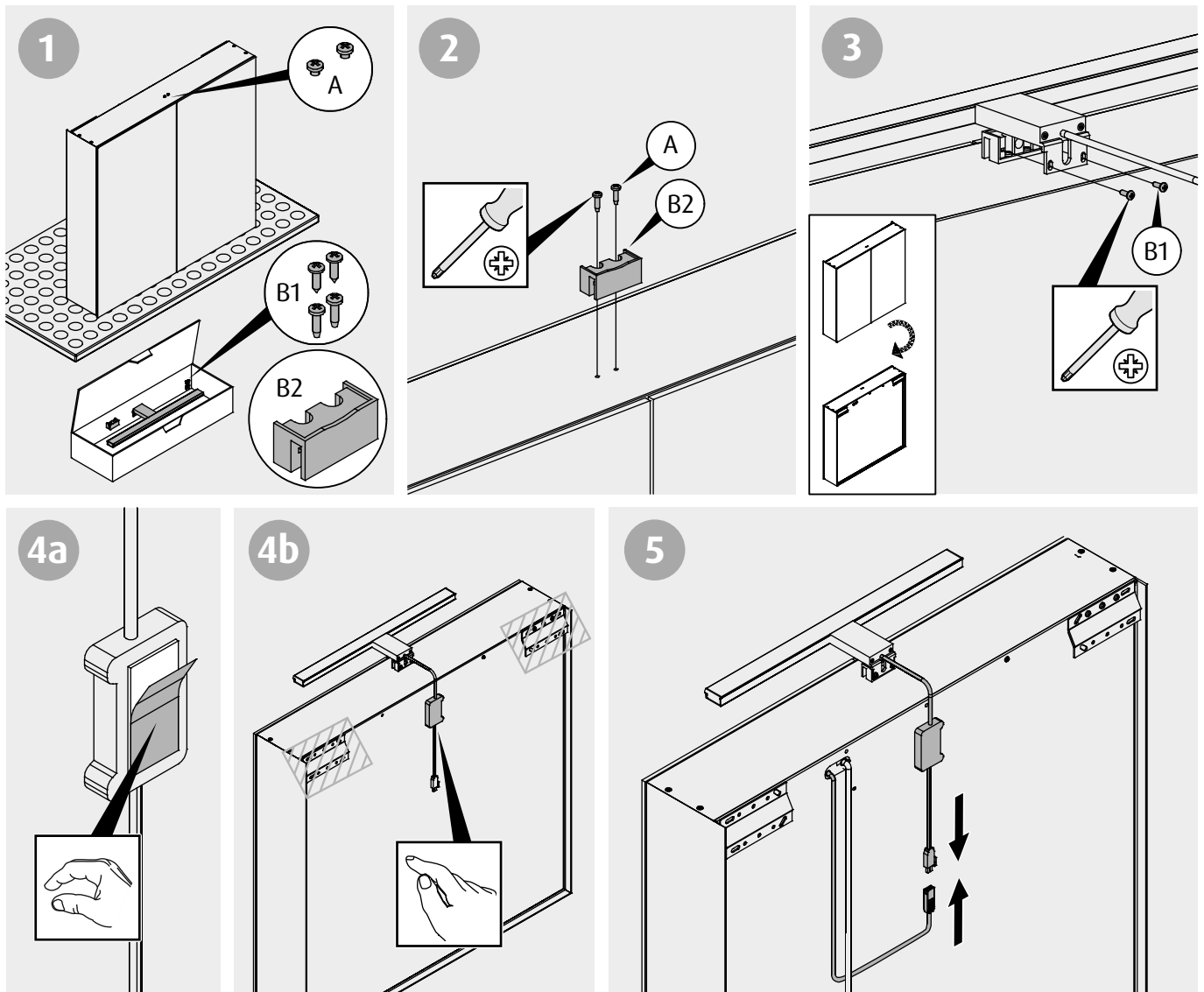
PS220
Anbau zu PS200-207



Spiegelschrank

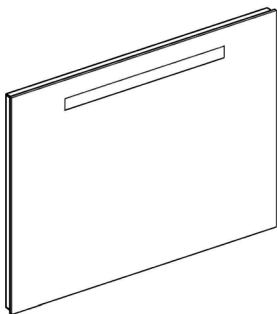


Aufbauleuchte



Demontage erfolgt in umgekehrter Reihenfolge

Lichtspiegel

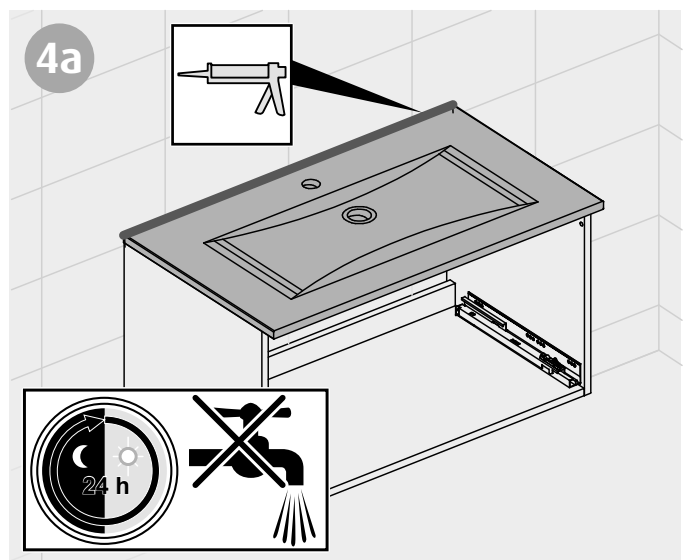
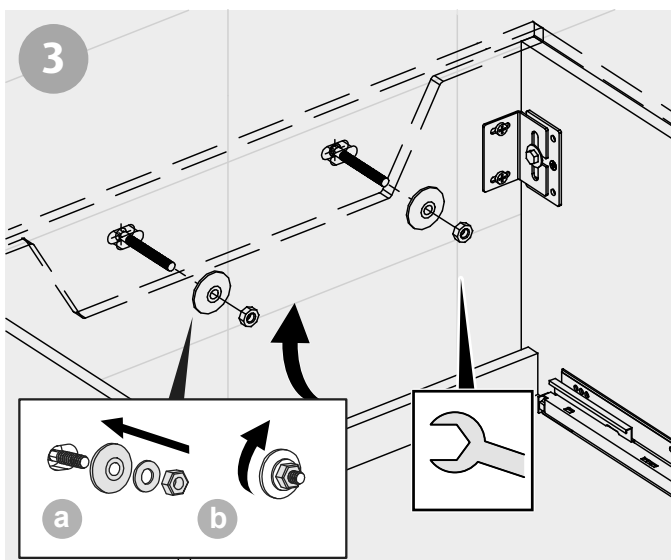
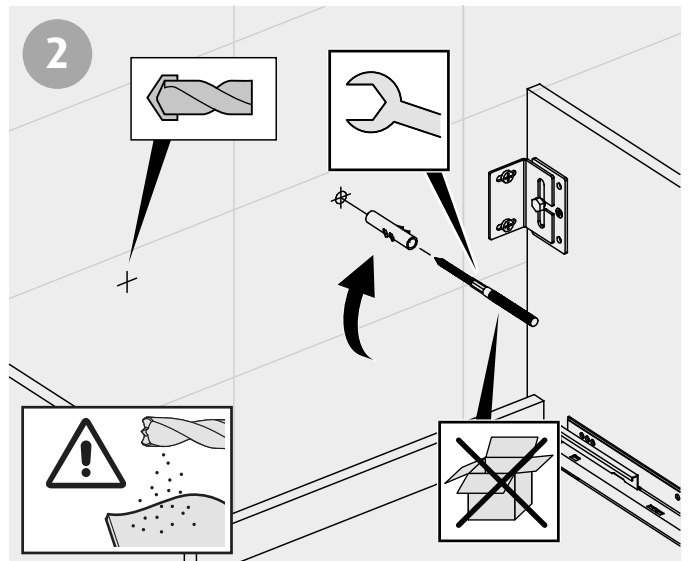
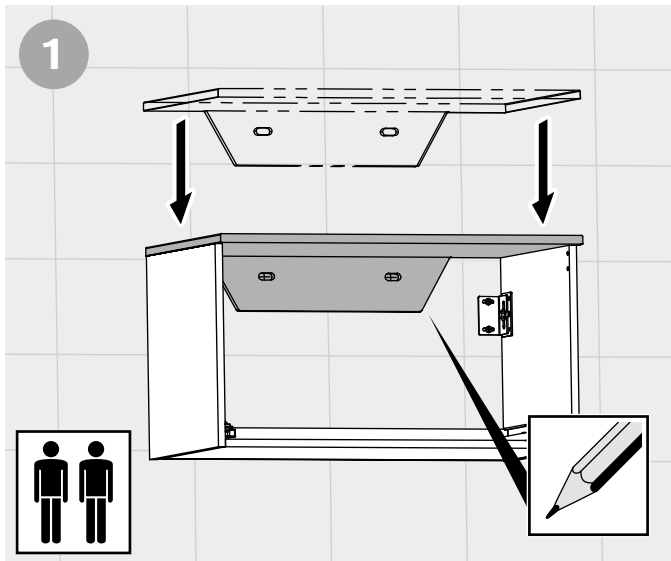


Montageanleitung liegt dem Artikel bei

Waschtisch mit Wandbefestigung

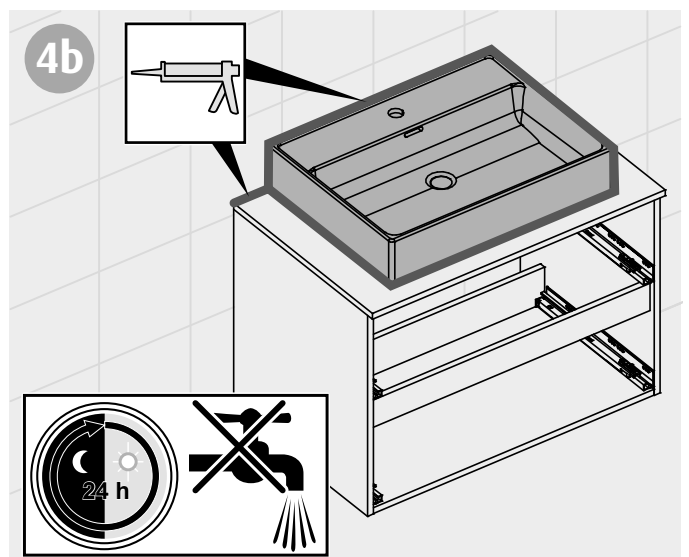


→ SCHRANK- UND AUFSATZWASCHTISCH MIT WANDBEFESTIGUNG



Hinweise

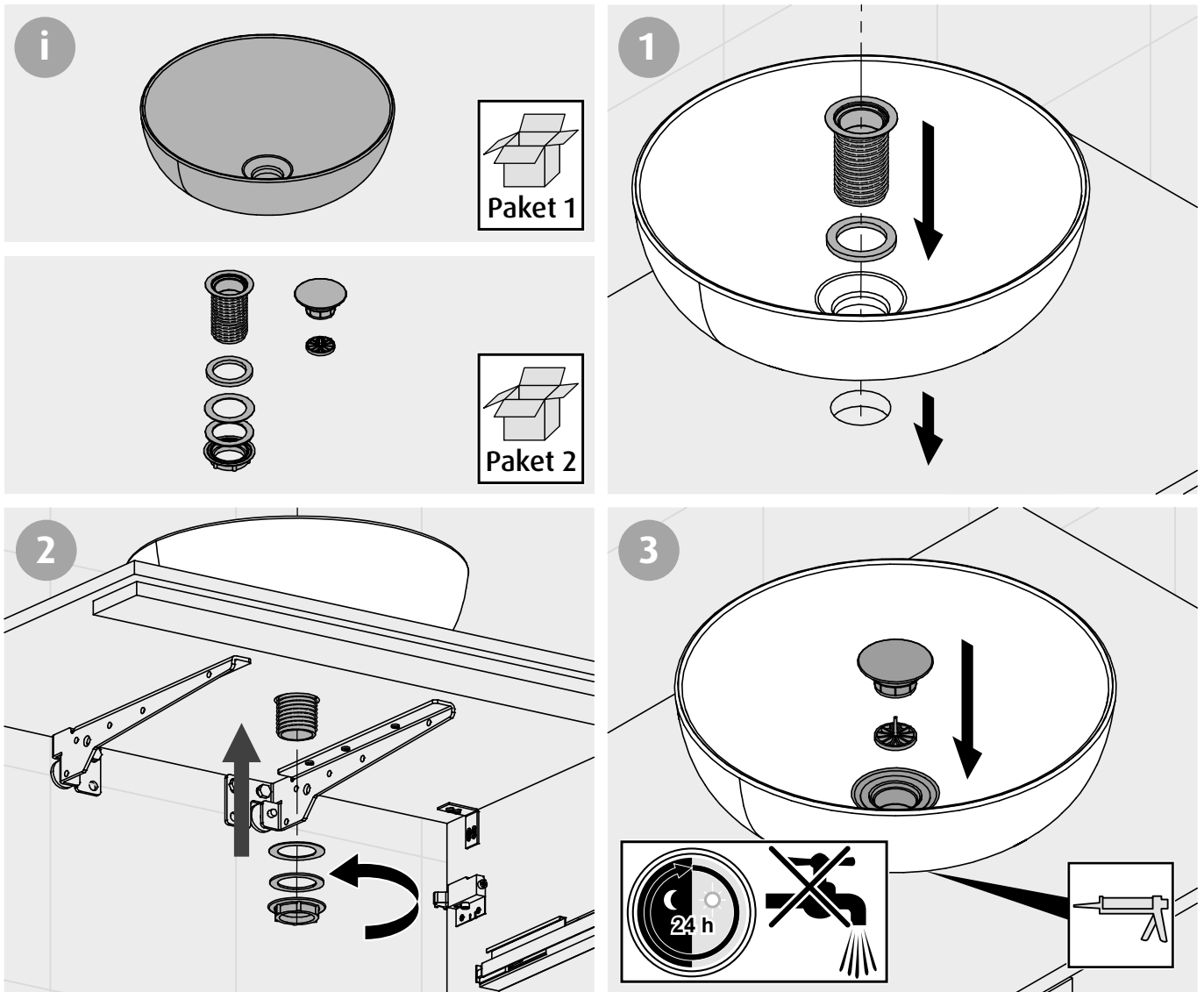
- Bitte nur neutral vernetzendes Silikon verwenden.
- **Mineralwerkstoff-Waschtisch:**
Nur in Verbindung mit einem Möbel montieren!
- Waschtisch mit einem serienmäßigen Ab- und Überlaufsystem liegt die Montageanleitung bei.



Waschtisch ohne Wandbefestigung

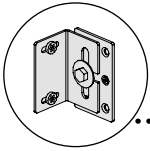


→ AUFSATZWASCHTISCH OHNE WANDBEFESTIGUNG



Hinweise

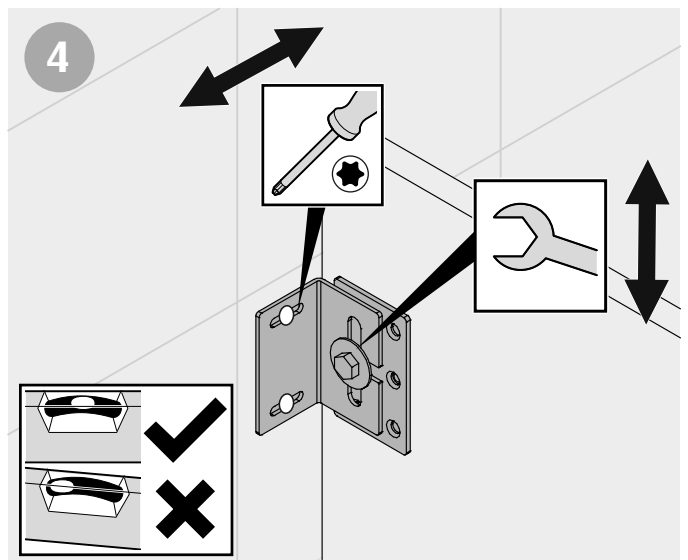
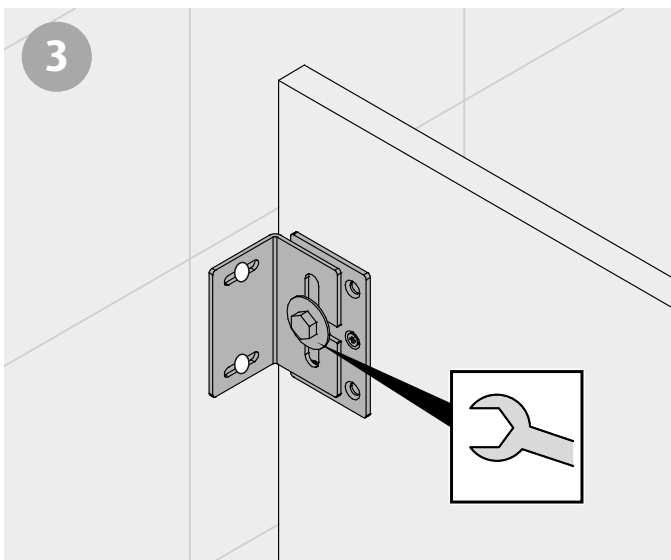
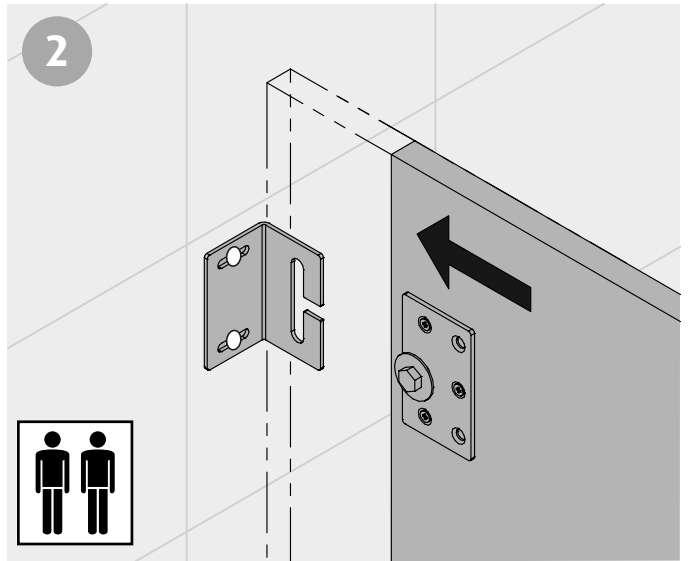
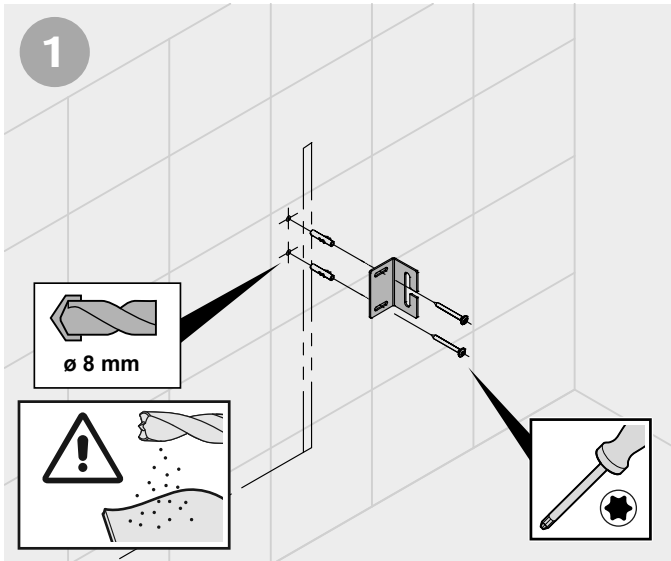
Bitte nur neutral vernetzendes Silikon verwenden.

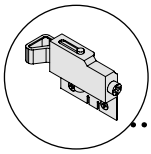


Aufhängung Möbel



→ WASCHTISCHUNTERBAU

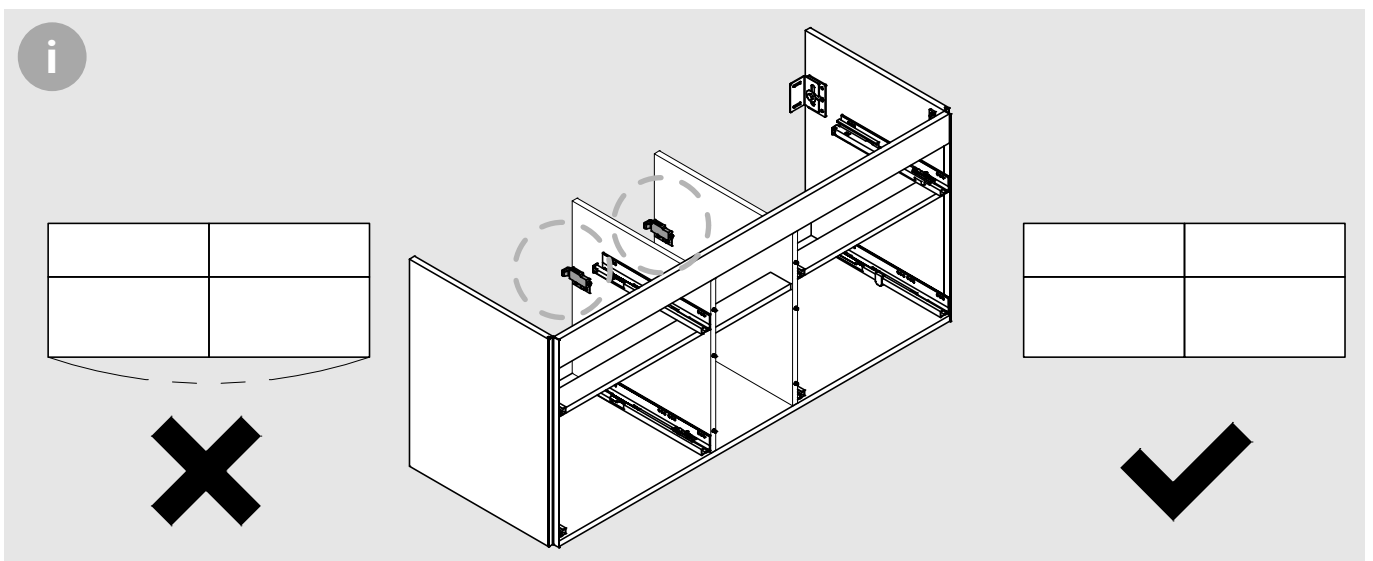
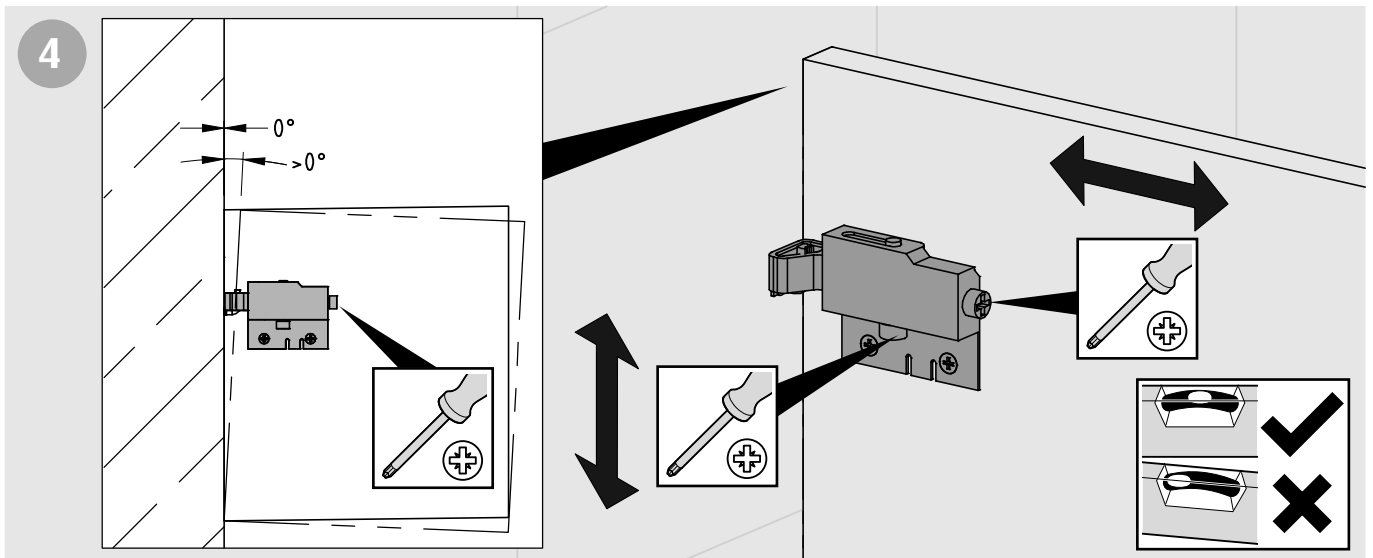
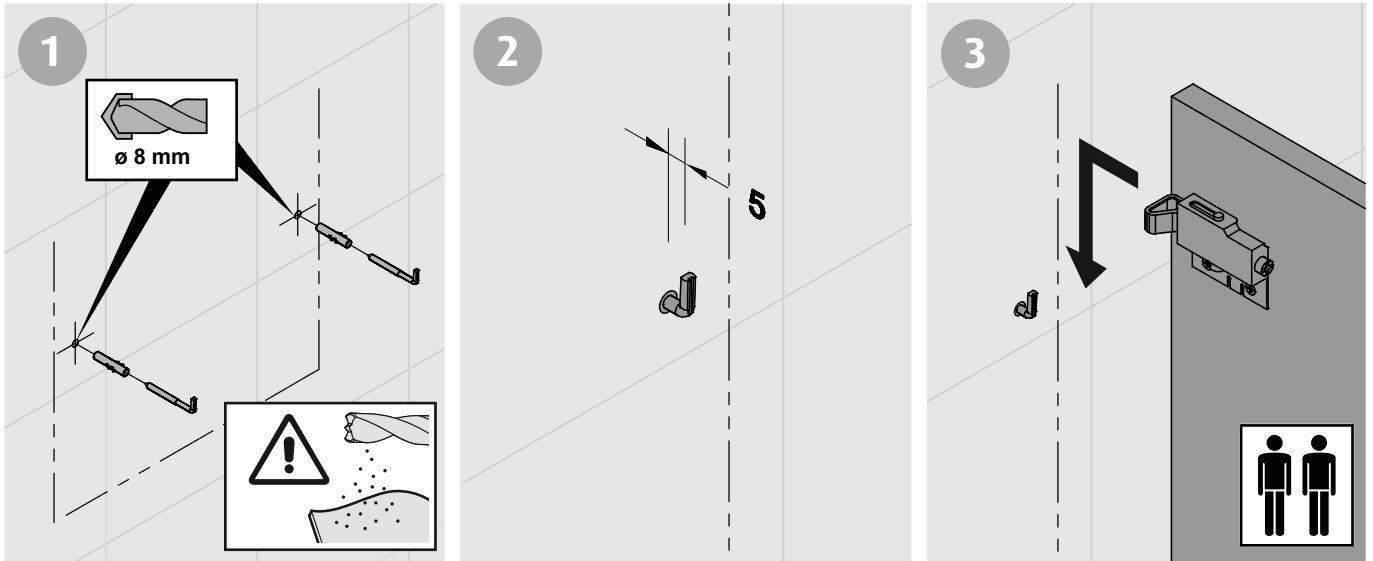


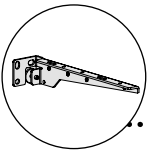


Aufhängung Möbel



→ WASCHTISCHUNTERBAU

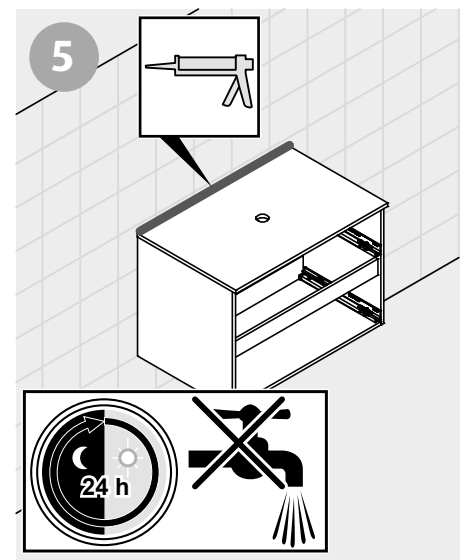
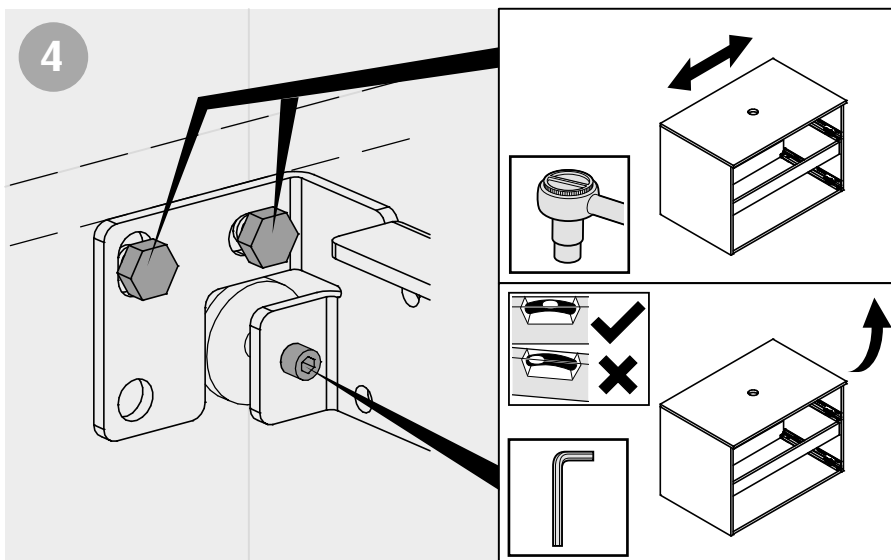
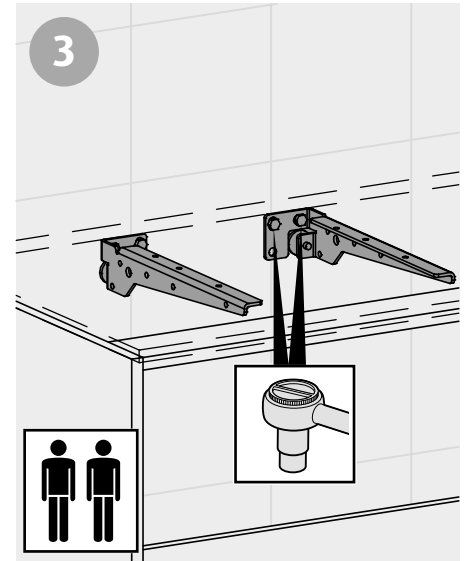
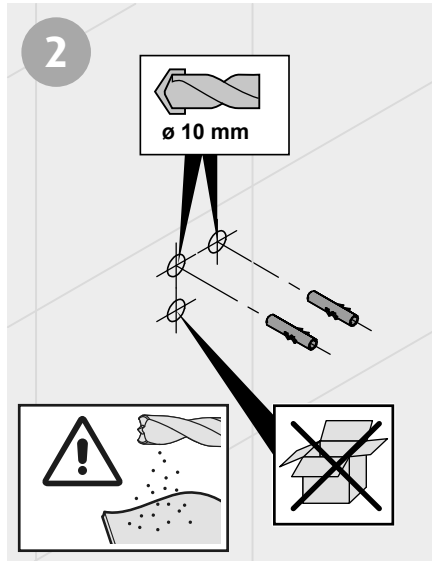
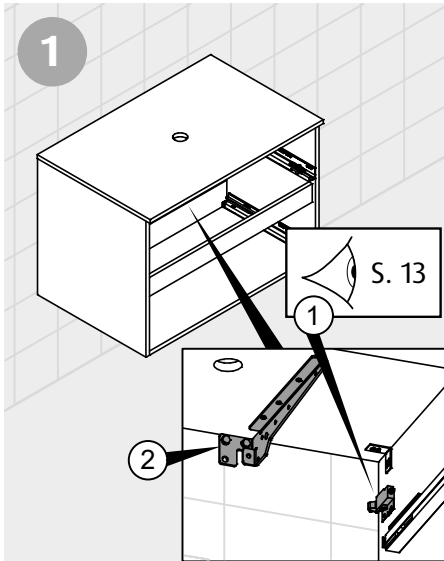




Aufhängung Möbel

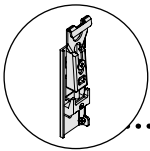


→ WASCHTISCHUNTERBAU MIT AUFSATZWASCHTISCH



Hinweise

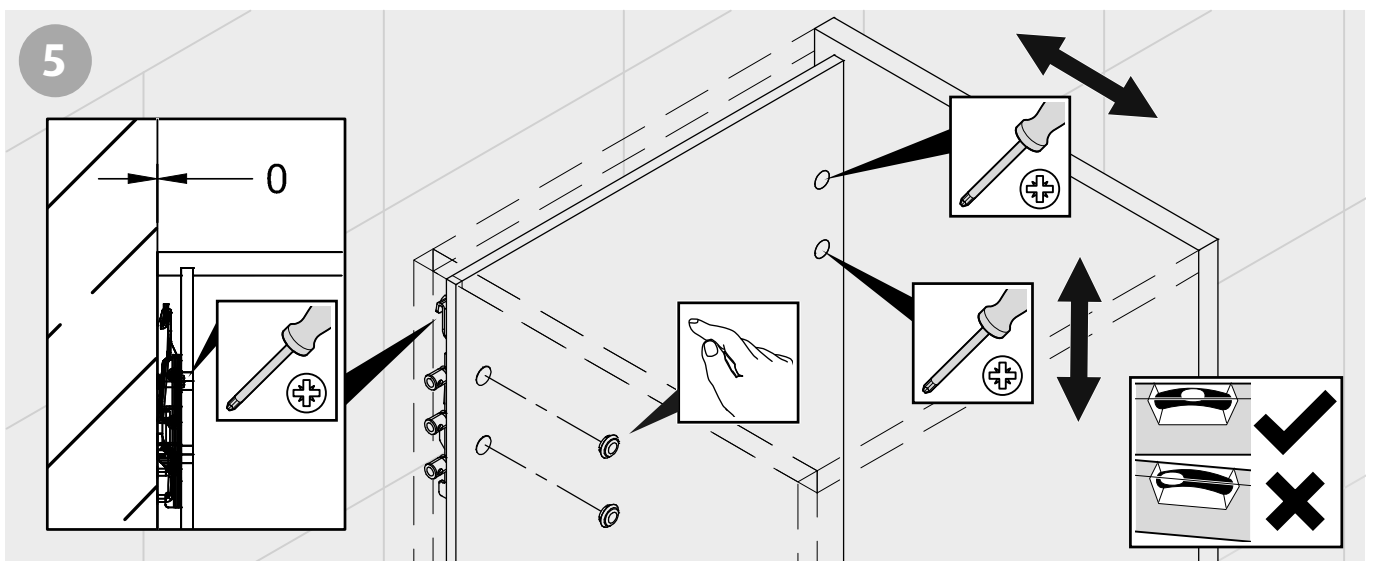
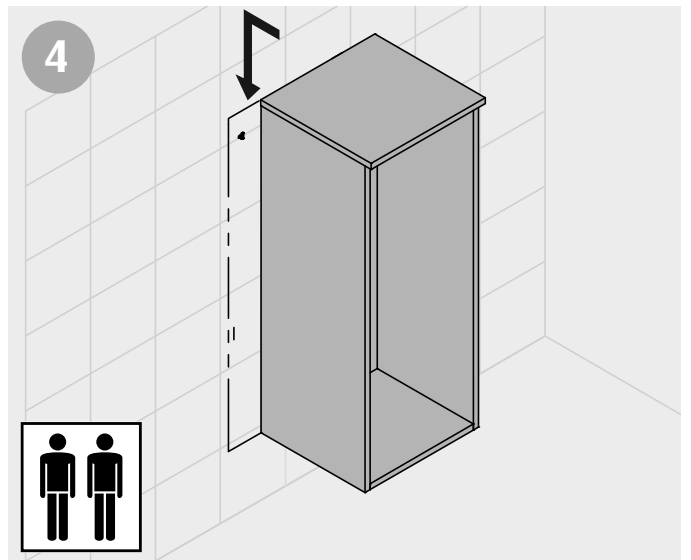
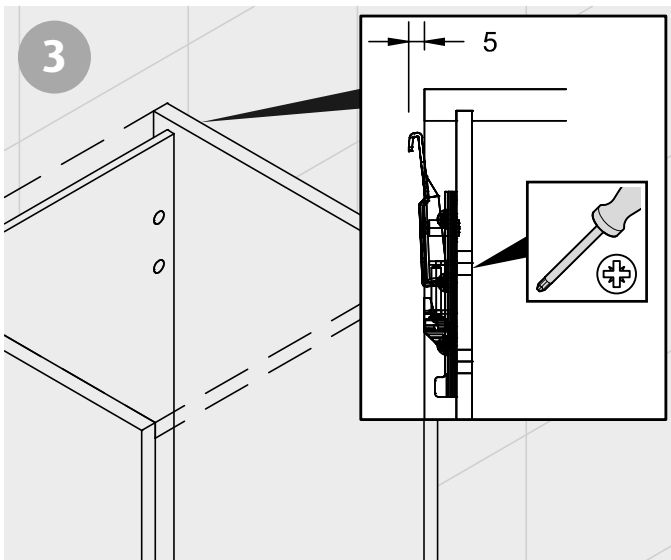
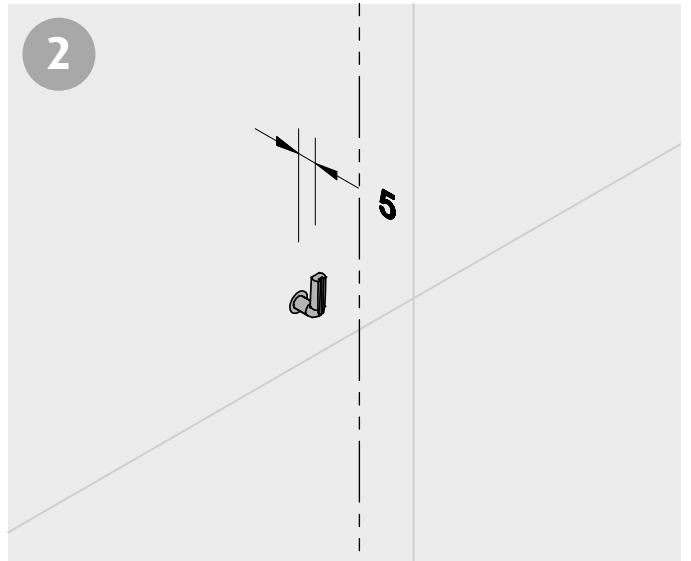
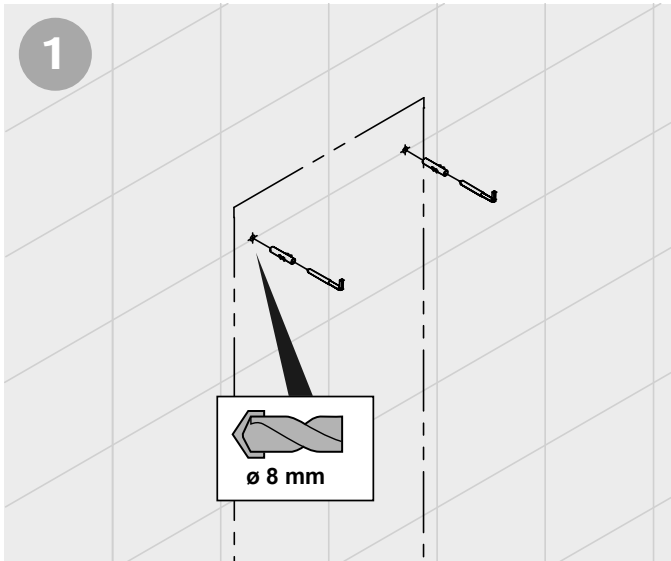
Bitte nur neutral vernetzendes Silikon verwenden.



Aufhängung Möbel

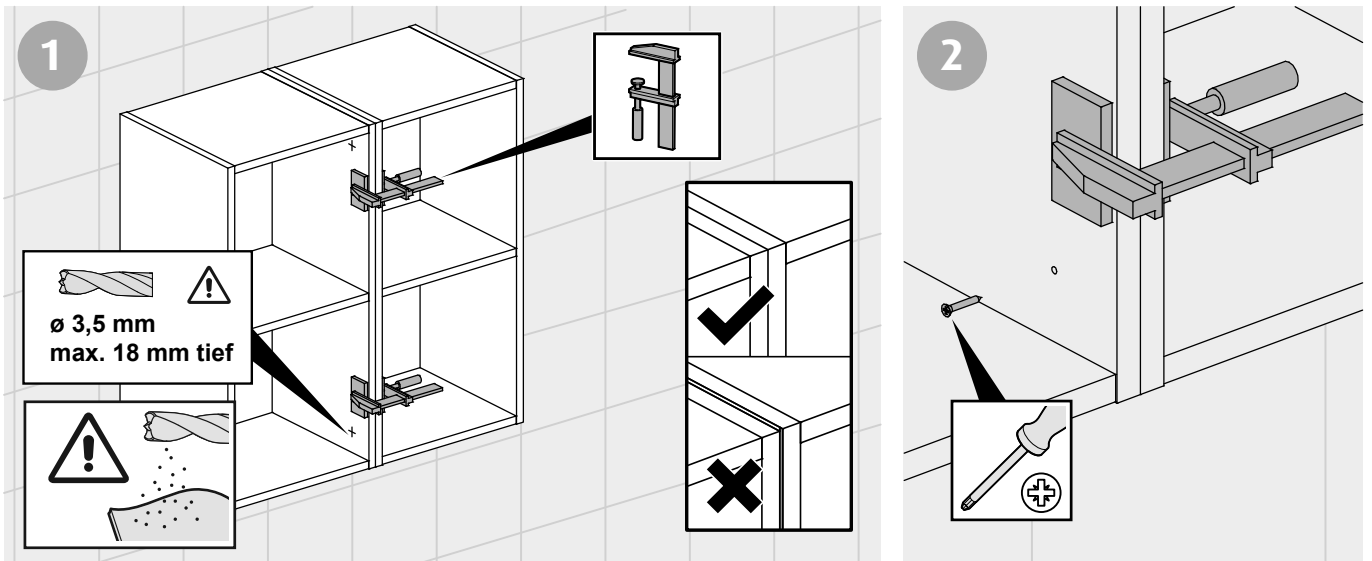


→ SCHRANK





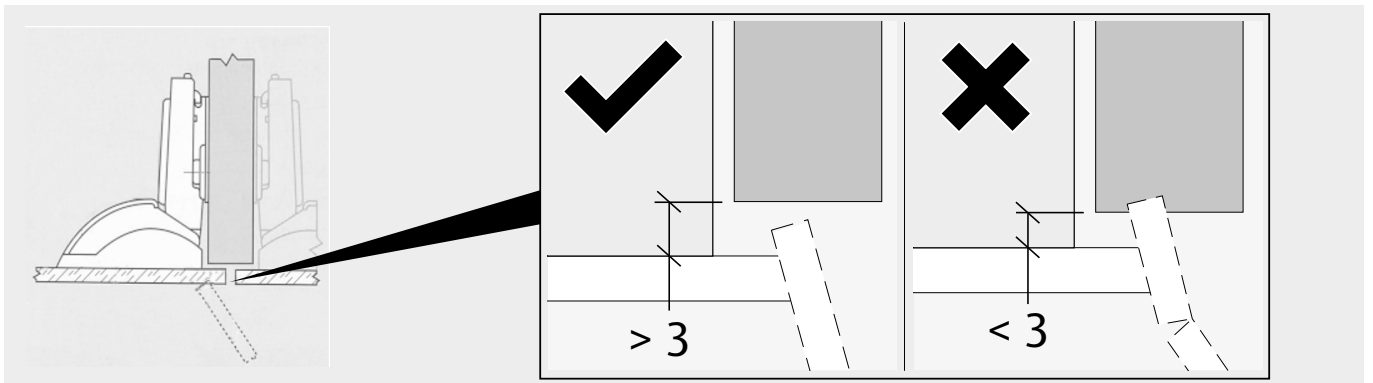
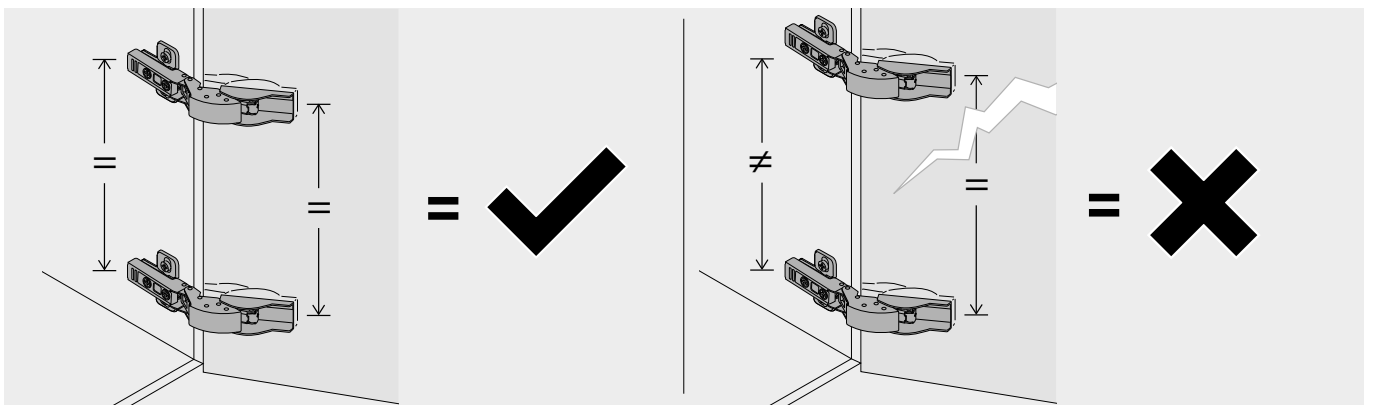
Möbel miteinander verbinden



Spiegeltüre



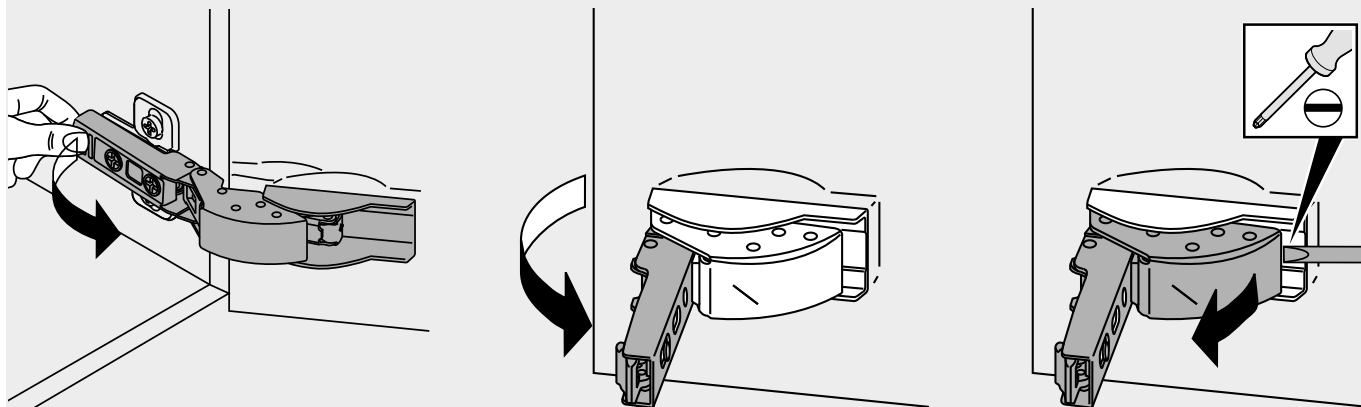
Achtung:
Bei Falscheinstellung können Spannungen entstehen und die Spiegeltüren dadurch brechen!



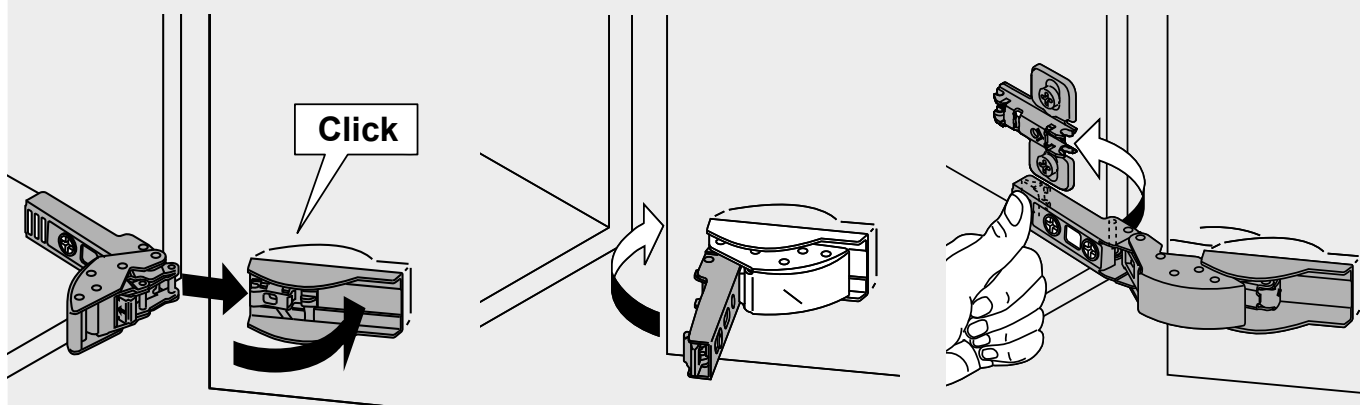
Spiegeltüre



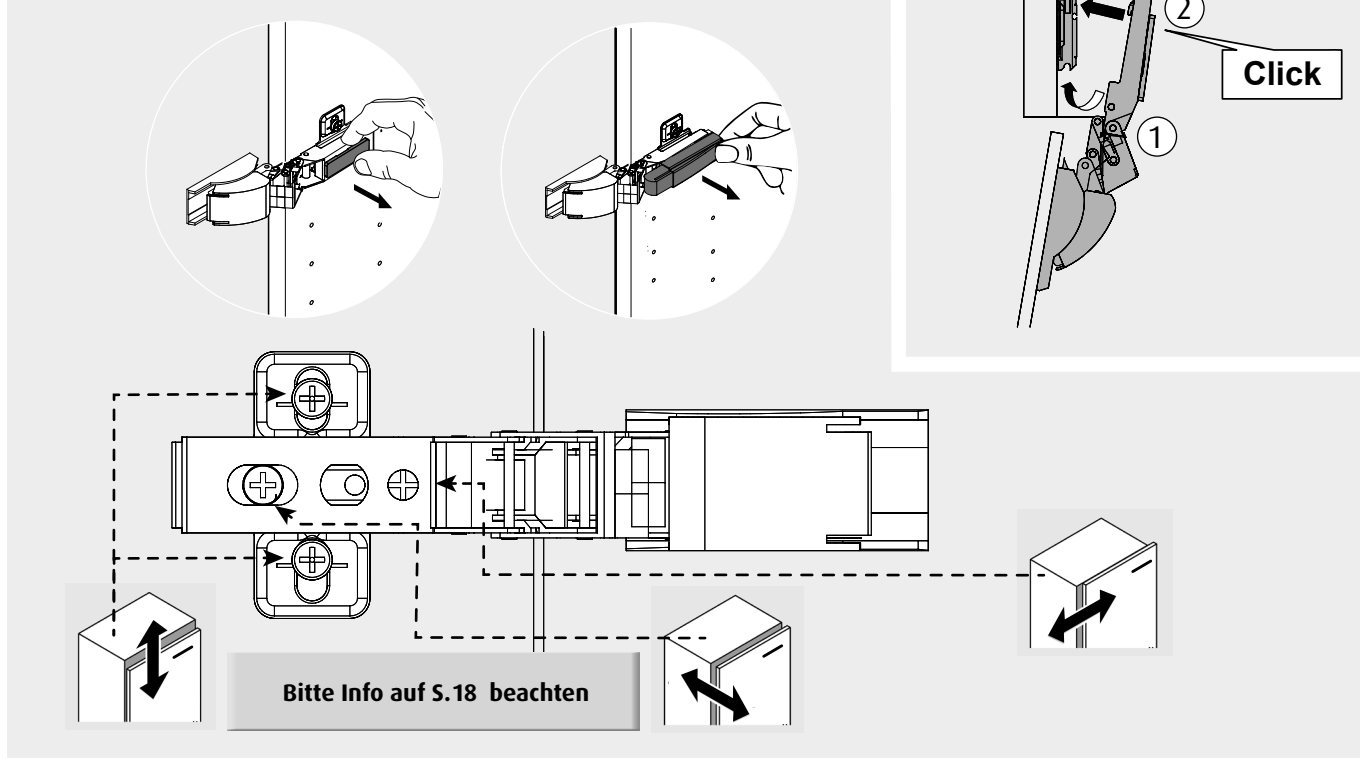
[Aushängen + Demontage Spiegeltüren]



[Einhängen]



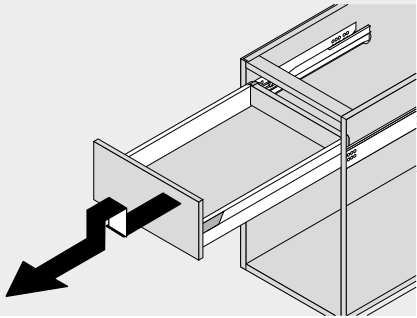
[Verstellmöglichkeiten]



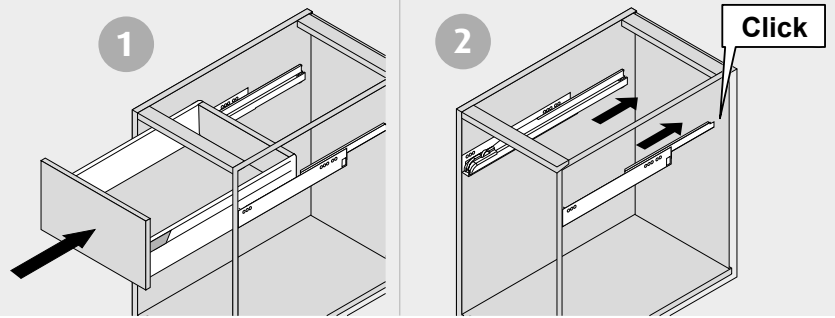
Schubkasten / Auszug



[Aushängen]

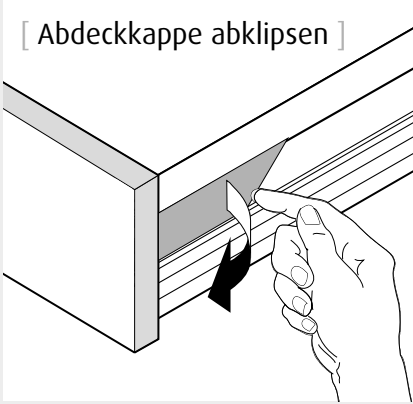


[Einhängen]

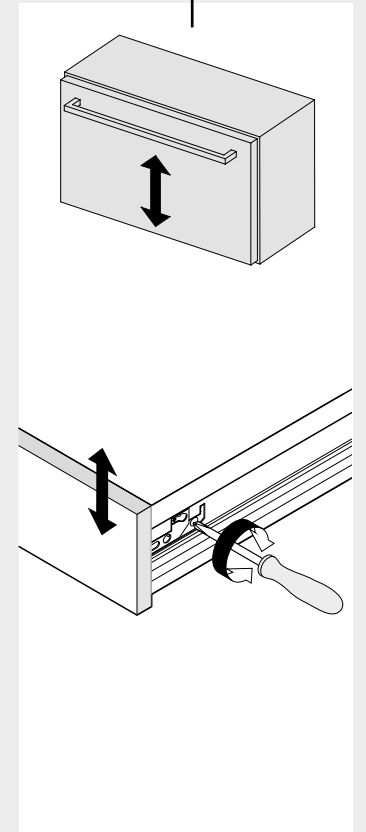
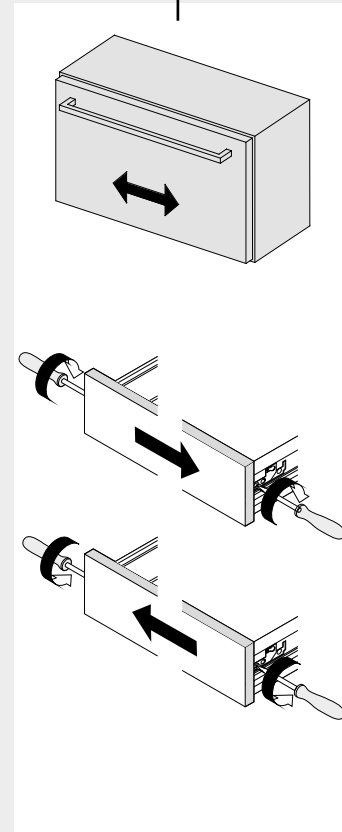
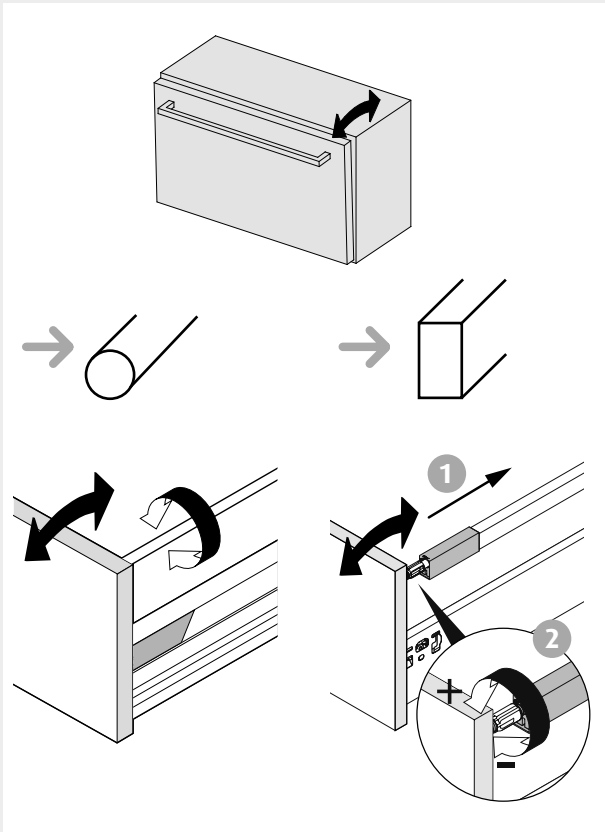
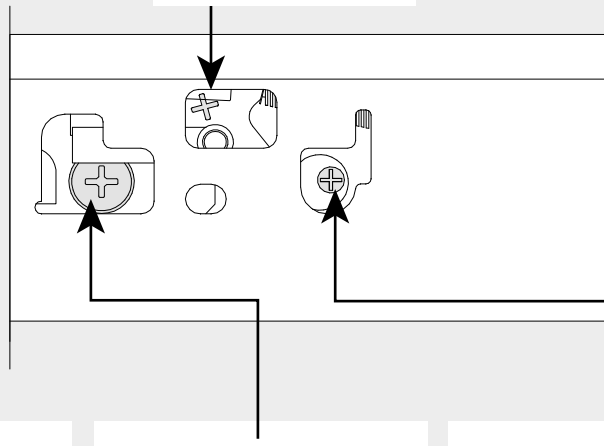


[Verstellmöglichkeiten]

[Abdeckkappe abklipsen]

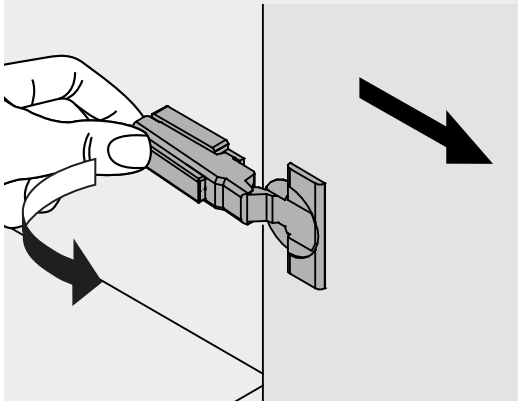


Demontage
Schub und Front

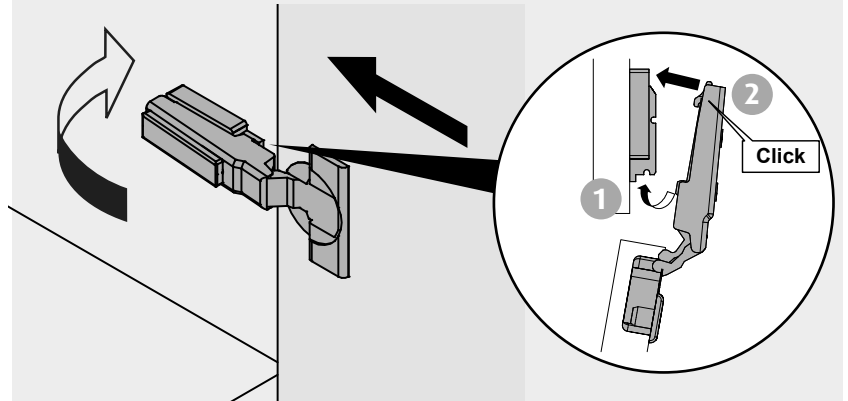




[Aushängen]

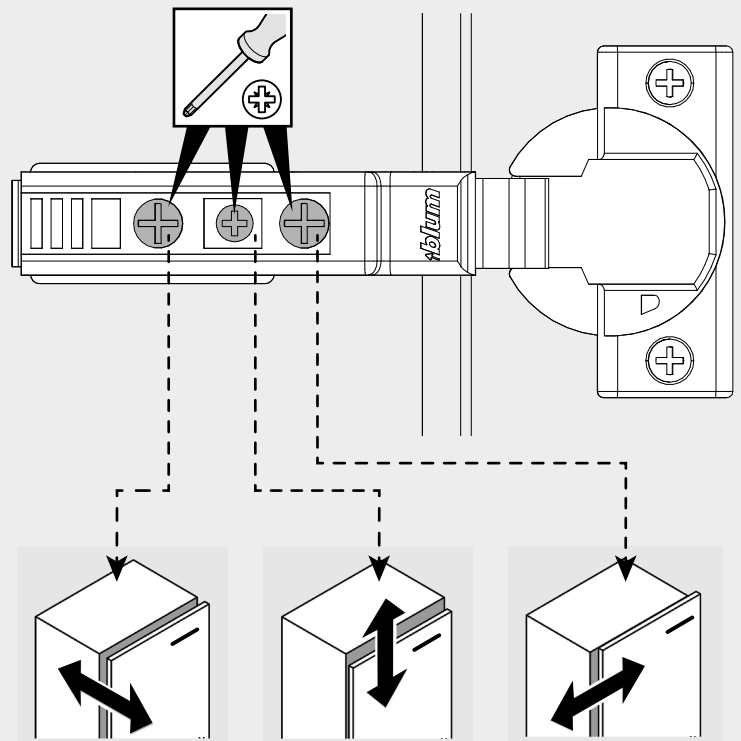
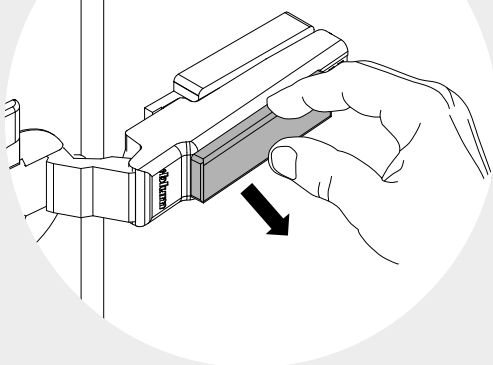


[Einhängen]



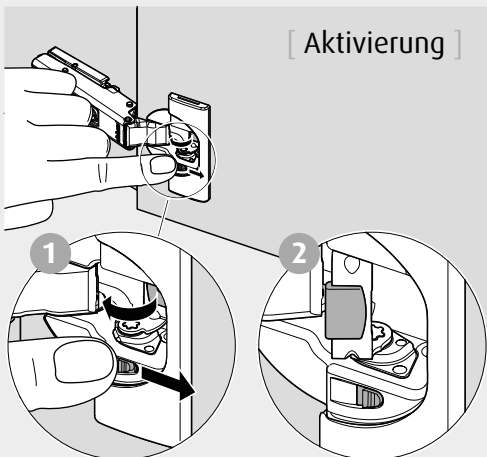
[Verstellmöglichkeiten]

[Abdeckkappe abklipsen]

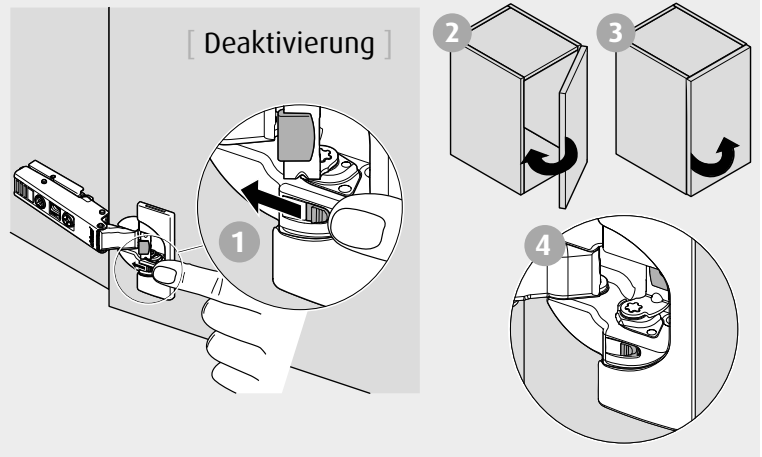


[Dämpfung]

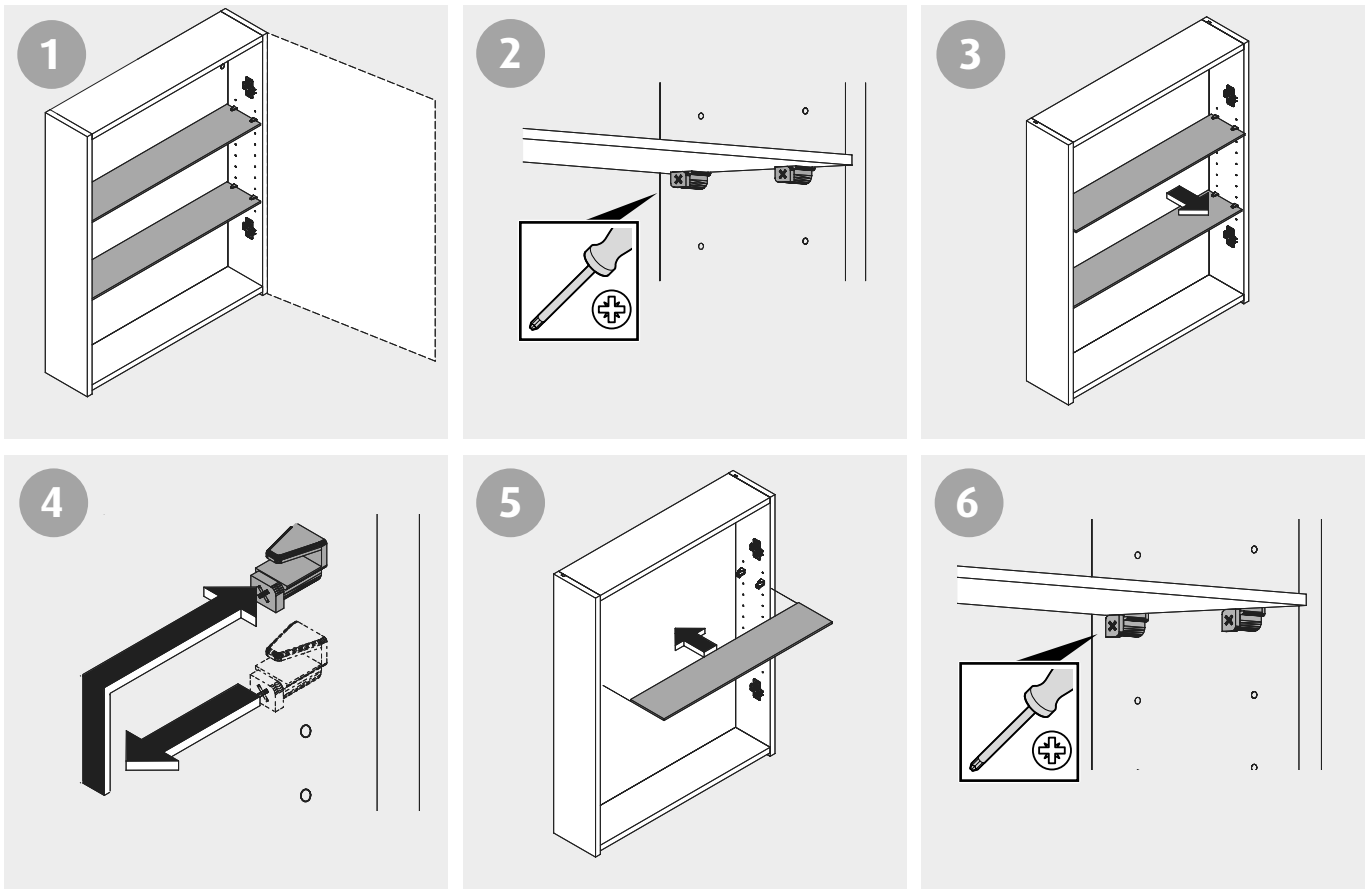
[Aktivierung]



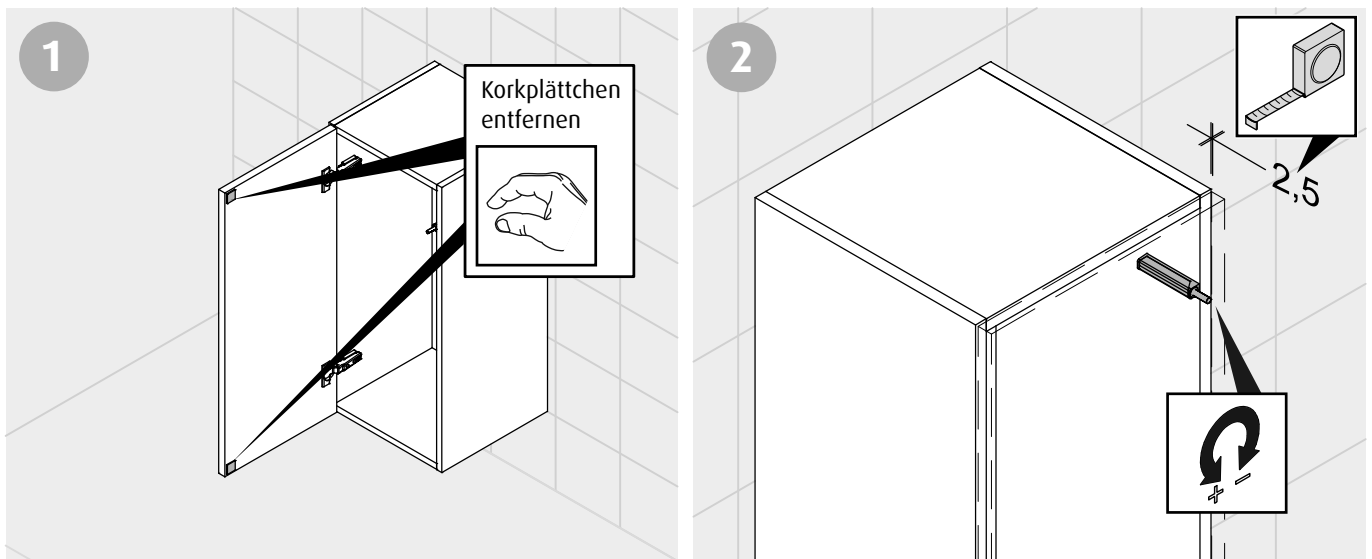
[Deaktivierung]



Glaseinlegeboden



Push to Open





Elektronikgeräte recyceln oder fachgerecht entsorgen.
Elektronikgeräte niemals über den Hausmüll entsorgen.
Die vor Ort gültigen Vorschriften beachten.



Warnung!

Gefahr durch Stromschlag!

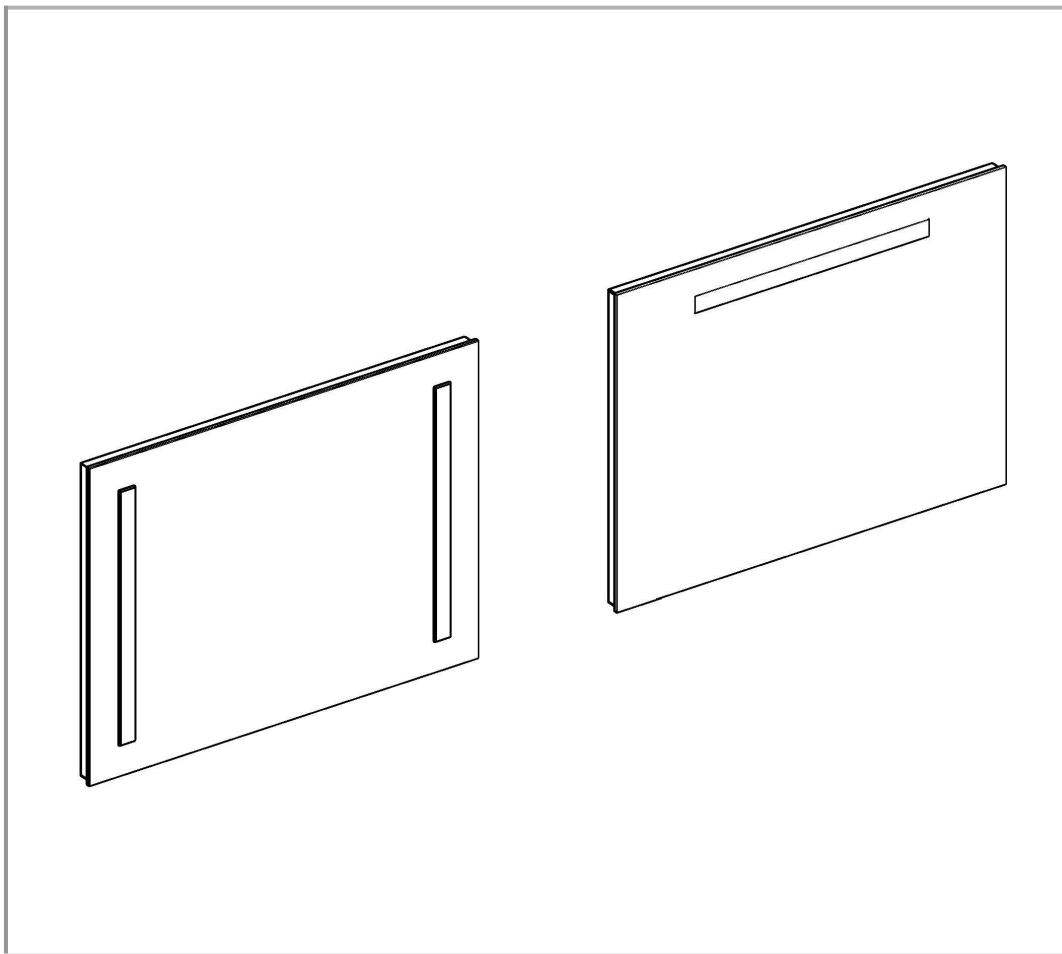
Das Berühren von stromführenden Teilen kann zu schweren Verletzungen bis hin zum Tod führen. Die Außerbetriebnahme und Reparatur sind von einer Elektrofachkraft auszuführen.

Vorgehensweise Außerbetriebnahme






1. Die Leitung stromfrei schalten und gegen Wiedereinschalten sichern.
2. Lösen der Kabelverbindungen.
3. Lösen und Entfernen der Elektrokomponenten.

Montageanleitung

gültig ab 08/2020



Inhalt

	Hinweise	2-3
	Allgemeiner Montageablauf	4
	Montagemaße	
	- Lichtfeld horizontal	5
	- Lichtfeld vertikal.....	6
	Montage Möbel	
	- Aufhängung und Anschluss	7
	Austausch	
	- Außerbetriebnahme	8

Reinigung und Pflege



Sehr geehrter Kunde!

Wir freuen uns, dass Sie sich für eines unserer Produkte entschieden haben. Sorgfältige Materialauswahl und ständige Qualitätssicherung sind die Grundlagen unserer Produktfertigung. Unsere Badezimmermöbel sind für ein normales Badezimmerklima geeignet.

Eine gut funktionierende Be- und Entlüftung des Badezimmers ist eine Notwendigkeit für die Erhaltung der Qualität und Optik Ihrer Möbel!

- **Badmöbel** nur mit weichem, sauberem Tuch (kein Mikrofaser Tuch), lauwarmem Wasser feucht und mit wenig Druck abwischen. Immer trocken nachwischen! Bei "hartnäckigen" Flecken verwenden Sie zusätzlich einen milden Haushaltsreiniger (z.B. verdünntes Spülmittel). Keine scheuernden, säure- oder lösungsmittelhaltigen sowie fetthaltigen Reinigungsmittel verwenden! Verwenden Sie keine Reinigungsmittel, die Schleifmittel (sei es in flüssiger Form oder als Pulver) enthalten. Zum Schutz der Oberflächen sollten Sie verschüttete Substanzen wie Lösungsmittel oder Farben sofort entfernen. Feuchtigkeit (wie z.B. stehendes Wasser, feuchter Schwamm) auf den Kanten und Fugen ist unverzüglich zu entfernen.
- **Elektrische Bauteile** dürfen ausschließlich im ausgeschalteten Zustand mit einem trockenen Tuch gereinigt werden.
- **Spiegelflächen** mit Fensterleder und lauwarmem Wasser feucht abwischen.

Keine scheuernden, säure- oder lösungsmittelhaltigen sowie fetthaltigen Reinigungsmittel verwenden! Immer trocken nachwischen! Zur schonenden Reinigung empfehlen wir ein weiches, sauberes und feuchtes Tuch - Kein Mikrofaser Tuch!

Wichtige Hinweise



- Für nicht fachgerechte Installation wird jegliche Haftung abgelehnt!
- Überzeugen Sie sich vor dem Bohren, dass keine Kabel oder Rohre in diesem Bereich der Wand liegen!

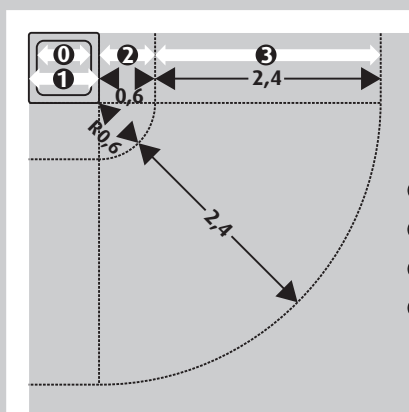


Die Montage muss von zwei Personen durchgeführt werden.

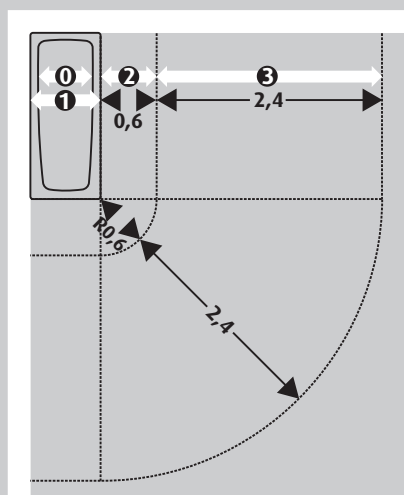


Die Montage der Möbel mit elektronischen Bauteilen darf nur von autorisierten Fachleuten ausgeführt werden. Alle elektrischen Installationen müssen unter Berücksichtigung der VDE 0100, Teil 701 und der Schutzbereiche vorgenommen werden.

Bereichseinteilung bei Räumen mit Duschwanne



Bereichseinteilung bei Räumen mit Badewanne



- ① Bereich 0
 - ① Bereich 1
 - ② Bereich 2
 - ③ Bereich 3
- Maße in m

- Die Möbel mit elektronischen Bauteilen dürfen nicht von jüngeren Kindern (Personen von 0 bis einschl. 8 Jahren) benutzt werden. Die Spiegelschränke können von Personen (einschl. Kindern) mit reduzierten physischen, sensorischen oder mentalen Fähigkeiten oder Mangel an Erfahrung und/oder Wissen benutzt werden, wenn sie beaufsichtigt oder bezüglich des sicheren Gebrauchs unterwiesen wurden und die daraus resultierenden Gefahren verstanden haben.
- Zur Vermeidung von Gefährdung darf eine beschädigte äußere flexible Leitung dieser Leuchten ausschließlich vom Hersteller, seinem Servicevertreter oder einer vergleichbaren Fachkraft ausgetauscht werden.
- Die Lichtquelle der LED-Leuchten ist nicht ersetzbar. Falls die Lichtquelle ersetzt werden muss (z.B. am Ende ihrer Lebensdauer), ist die komplette Leuchte zu ersetzen. Bitte kontaktieren Sie den Hersteller.

INTERSEROH VERTRAGS-Nr. 142774, Fachgerechte Entsorgung des Verpackungsmaterials



Allgemeiner Montageablauf

→ **01** Werkzeug bereitlegen

→ **02** Möbel auspacken, kontrollieren und Montagezubehör entnehmen



Bitte stellen Sie die Möbel auf eine weiche Unterlage!
Prüfen Sie Ihre Badmöbel vor Beginn der Montage auf eventuelle Beschädigungen.
Schäden an bereits montierten Teilen können wir als Reklamation nicht anerkennen.

→ **03** Montagemaße anzeichnen und Befestigungsmaterial anbringen



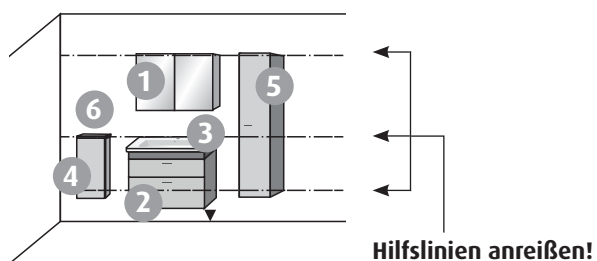
Prüfen Sie Ihr Mauerwerk! Mitgeliefertes Befestigungsmaterial ist nur für festes Mauerwerk!

→ **04** Elektroinstallation vornehmen



→ **05** Möbel aufhängen und ausrichten

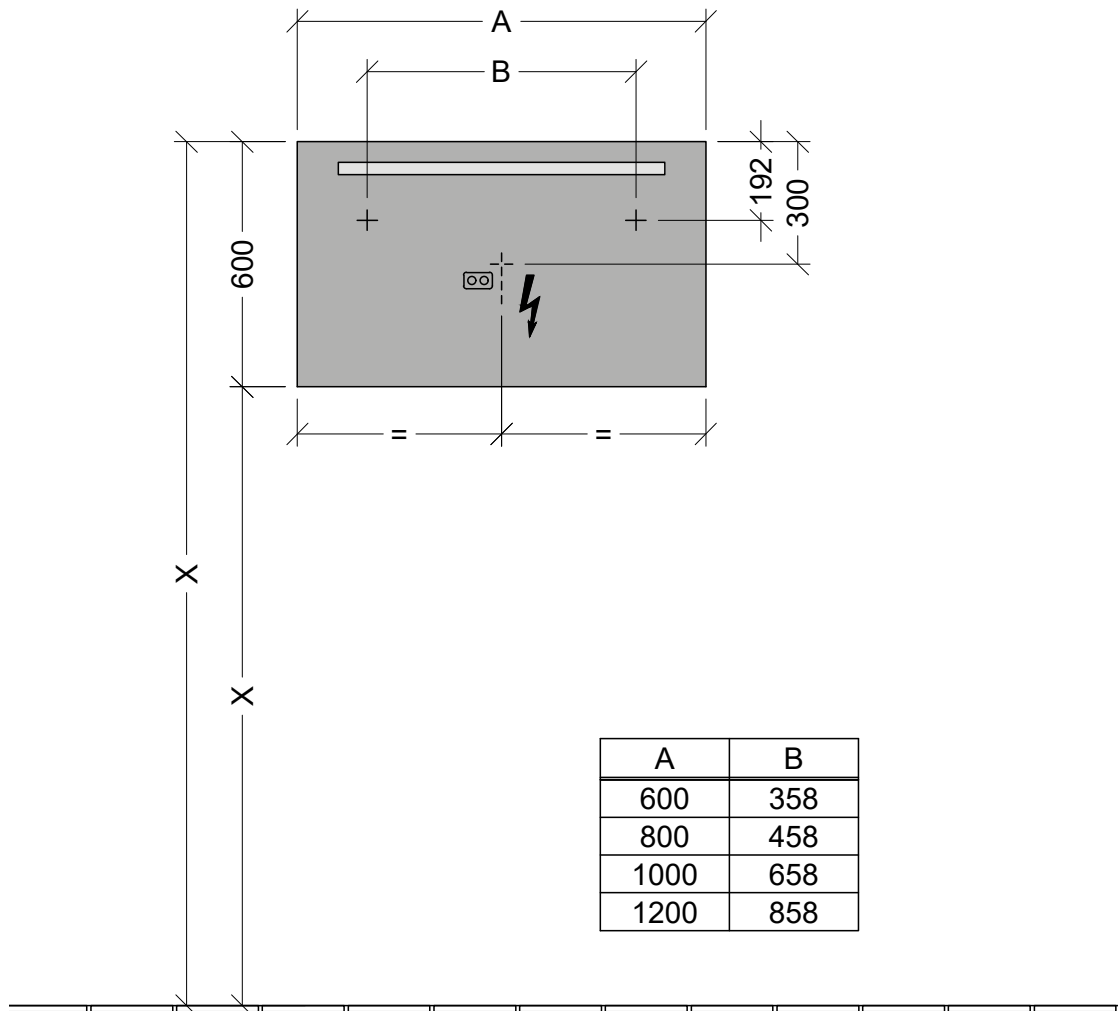
Empfohlene Montagereihenfolge



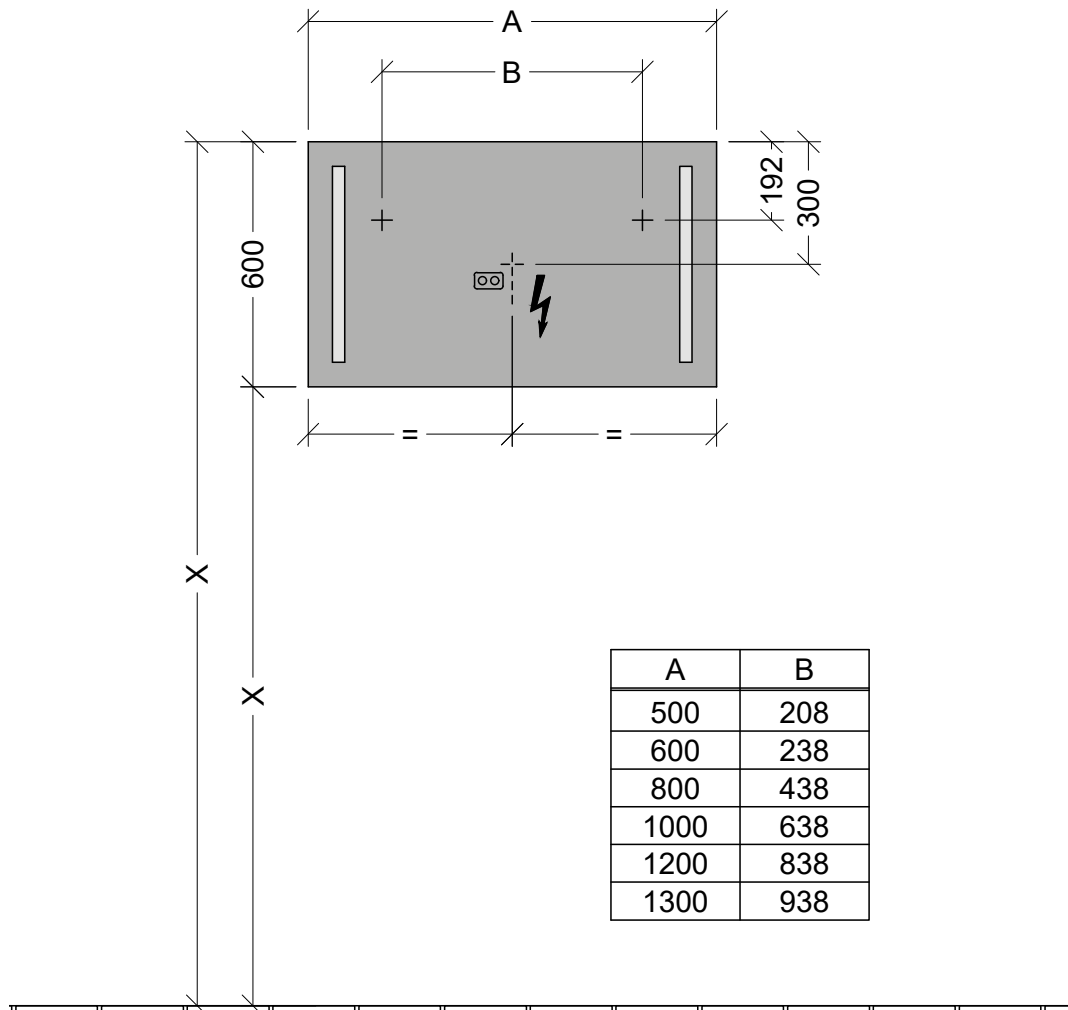
- 1 Spiegellösung
- 2 Waschtischunterbau/Anbauschränke
- 3 Konsolenplatte/Waschtisch
- 4 Unterschränke in Höhe WTU
- 5 Beimöbel wie z.B. Hochschrank
- 6 Abdeckplatten


→ **06** Schutzfolie abziehen

Lichtfeld horizontal



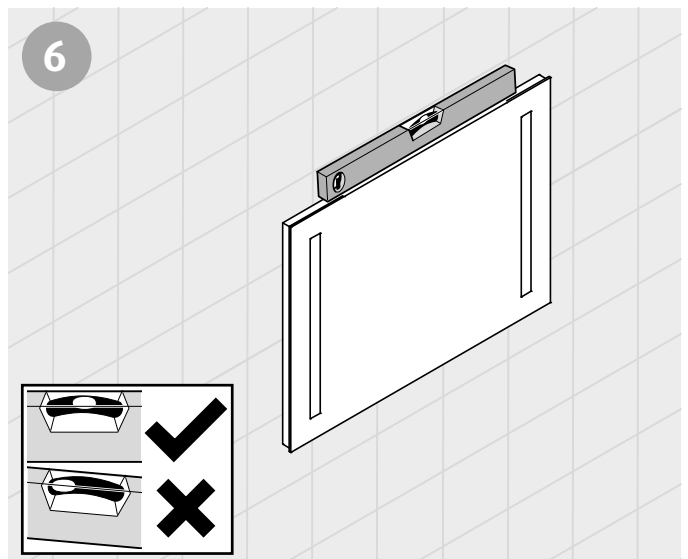
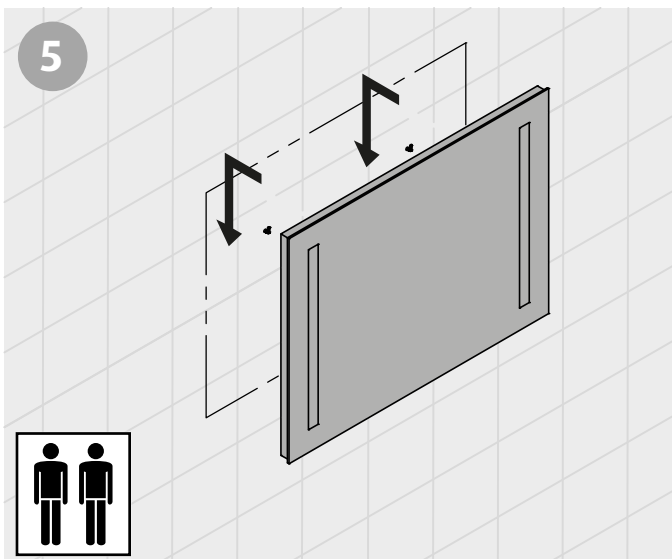
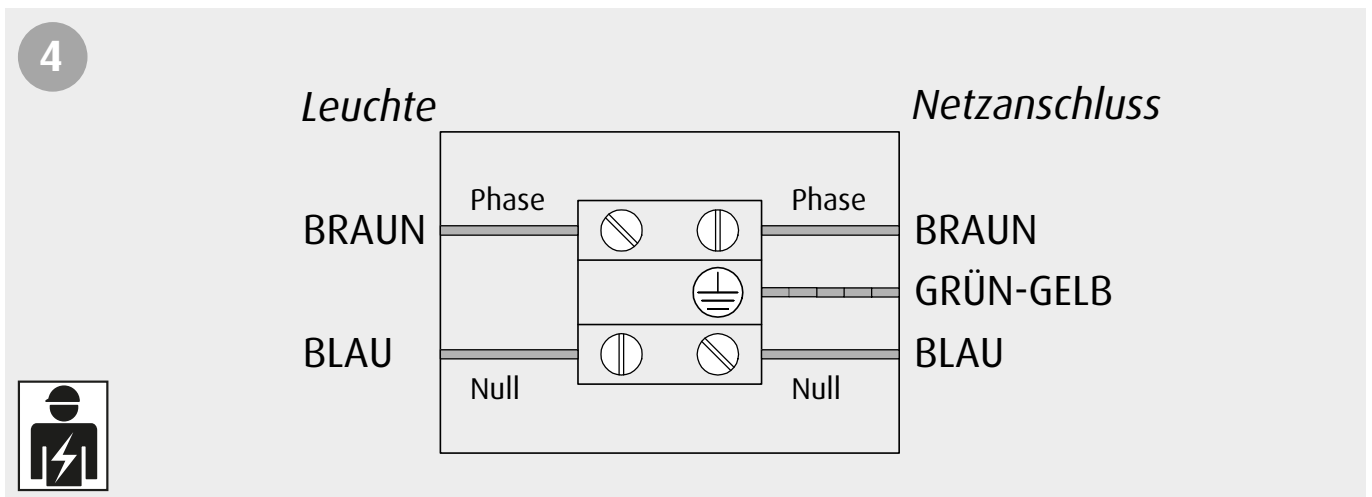
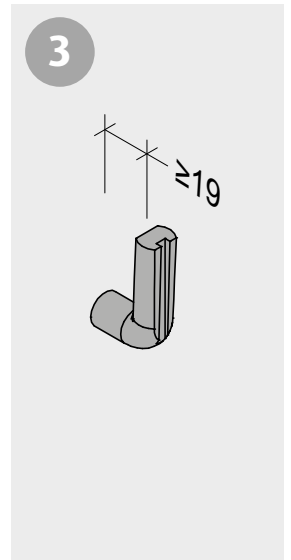
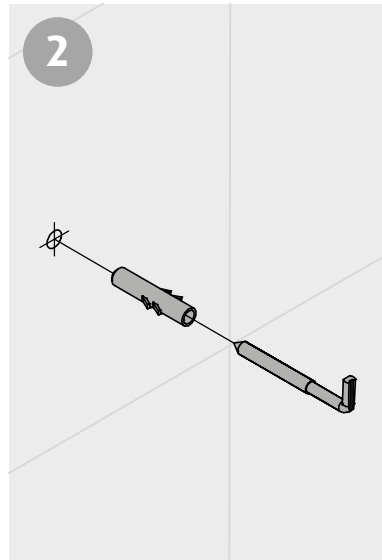
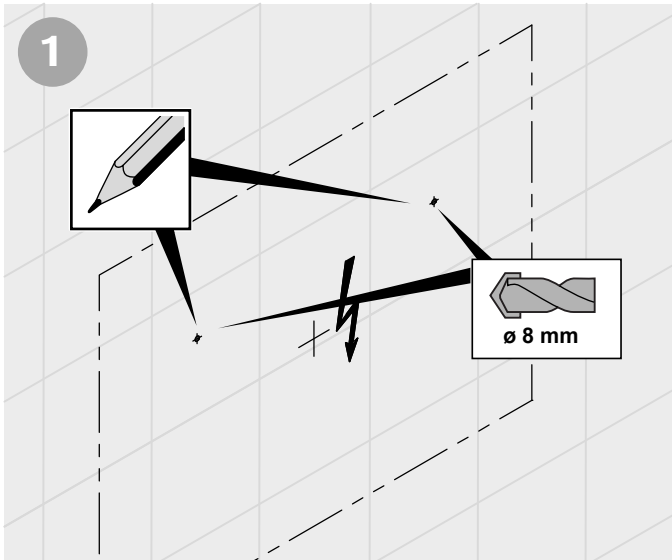
$\begin{matrix} N & L_1 \\ \square & \square \end{matrix}$ 220 - 240 V geschalteter Netzanschluss (laut VDE 0100 Teil 701)



 220 - 240 V loser Netzanschluss (laut VDE 0100 Teil 701)



Aufhängung und Anschluss





Elektrogeräte recyceln oder fachgerecht entsorgen.
Elektronikgeräte niemals über den Hausmüll entsorgen.
Die vor Ort gültigen Vorschriften beachten.



Warnung!

Gefahr durch Stromschlag!

Das Berühren von stromführenden Teilen kann zu schweren Verletzungen bis hin zum Tod führen. Die Außerbetriebnahme und Reparatur sind von einer Elektrofachkraft auszuführen.

Vorgehensweise Außerbetriebnahme

1. Die Leitung stromfrei schalten und gegen Wiedereinschalten sichern.
2. Lösen der Kabelverbindungen.
3. Lösen und Entfernen der Elektrokomponenten.