

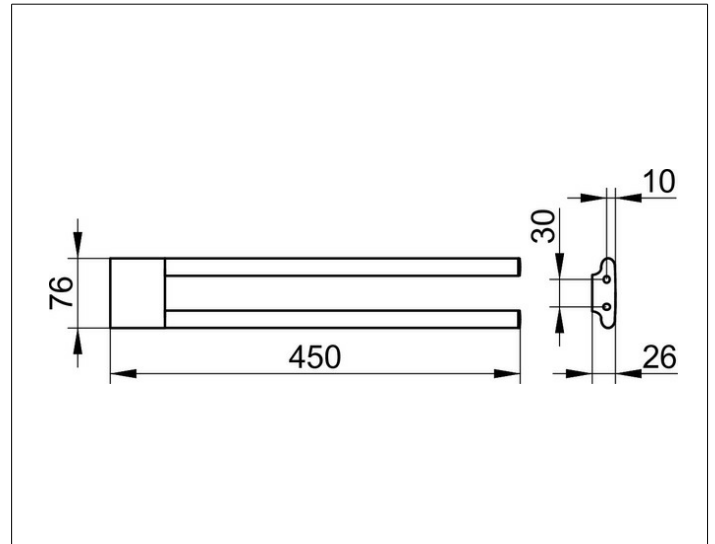
Edition 400

11518130000 Handtuchhalter

PRODUKT



ZEICHNUNG



PRODUKTBESCHREIBUNG

2-tlg., feststehend

OBERFLÄCHE

Schwarzchrom gebürstet

ABMESSUNG

450 mm

AUSSCHREIBUNGSTEXT

KEUCO Edition 400 Handtuchhalter, 11518130000
 Handtuchhalter mit hochwertiger PVD-Beschichtung,
 Schwarzchrom gebürstet, 2-tlg.,
 in skulpturaler Formensprache,
 mit leicht gerundeten Kanten,
 zwei nebeneinander angeordnete,
 feststehende Haltearme aus ovalem Rohr,
 antistatisch, leicht zu reinigen,
 Ausladung 450 mm, Breite 76 mm, Höhe 26 mm,
 der Handtuchhalter wird verdeckt angebracht,
 Lieferung inkl. korrosionsfreiem Befestigungsmaterial