

Technische Daten/ Technical Data

KLUDI MEDI CARE
Waschtisch-Armatur
DN 15

Artikel- Nr.: 341120534

Oberfläche:
05 chrom

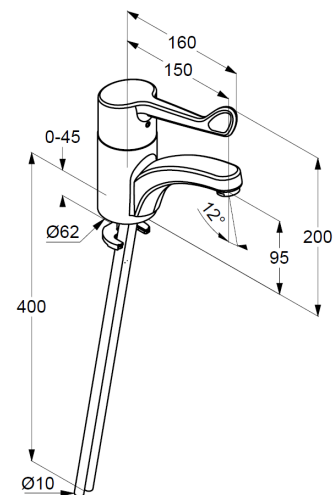
Artikeltext
Hersteller KLUDI GmbH & Co. KG
Typ: KLUDI MEDI CARE
Waschtisch-Armatur
Artikel- Nr.: 341120534

Waschtisch-Armatur
Einhebelmischer
1-Loch Montage
geschlossener Care Hebel, Metall
einstellbare Heißwasserbegrenzung
Strahlregler M24 PCA laminar
Keramik-Kartusche
Durchflussmenge bei 3 bar 7,6 l/min.
fester Auslauf
Kupferrohre \varnothing 10mm
Schnell-Montagesystem

Produktabbildung/ Product picture



Maßzeichnung/ Dimensional drawing



Durchfluss/ Flow rate

