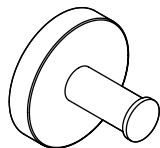
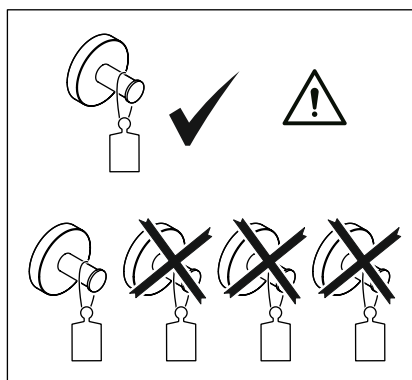
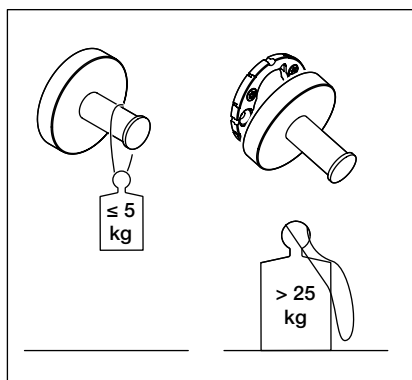


- Ⓓ Montage- und Gebrauchsanleitung
- ⒼⒷ Installation and operating instructions
- Ⓕ Notice de montage et mode d'emploi
- Ⓝ Installatie- en gebruikshandleiding
- Ⓘ Istruzioni di montaggio e per l'uso
- Ⓔ Instrucciones de instalación y funcionamiento
- Ⓟ Instrukcja montażu i obsługi
- ⒹⓀ Monterings- og brugsanvisning

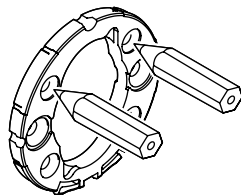
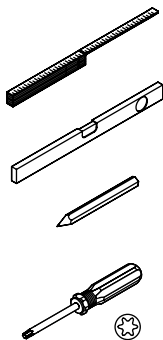
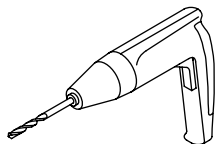


162.90.040...

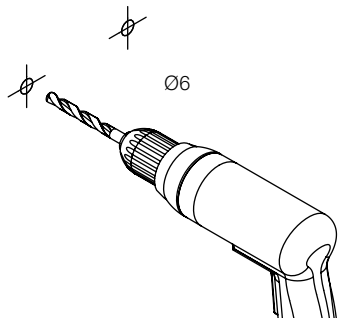


- (D) Haken nie nebeneinander mon-
tieren, da sich die Belastungs-
werte addieren.
- (GB) Never install hooks next to each
other as the load values will add
up.
- (F) Ne jamais monter les crochets
côte à côte, car les valeurs de
charge s'additionnent.
- (NL) Haken nooit naast elkaar mo-
nteren omdat zich de belastings-
waarden optellen.
- (I) Non montare mai i ganci uno
accanto all'altro, in quanto di
valori di carico si sommano.
- (E) No coloque los ganchos uno
al lado del otro para que los
valores de carga no se sumen.
- (PL) Haków nigdy nie montować
obok siebie, ponieważ sumują
się wartości obciążeniowe.
- (DK) Monter aldrig kroge ved siden
af hinanden, da belastningen så
bliver større.

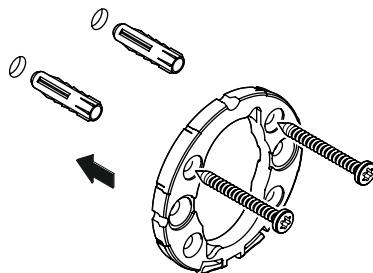
Benötigte Werkzeuge
 Tools required
 Outillage requis
 Benodigd gereedschap
 Attrezzi richiesti
 Herramientas requeridas
 Narzędzi koniecznych
 Nødvendigt værktøj



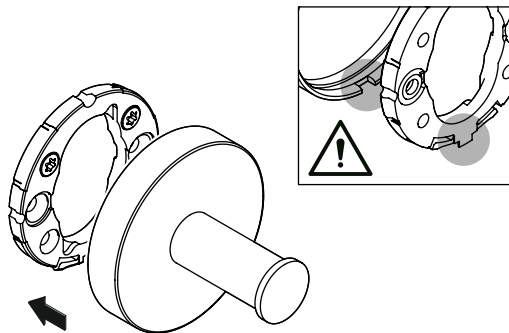
1



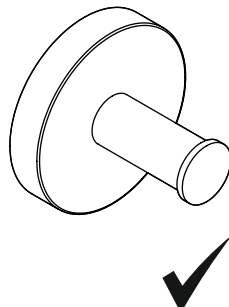
2



3



4



5

HEWI

www.hewi.com

 GERMANY
HEWI Heinrich Wilke GmbH
Prof.-Bier-Straße 1-5
D-34442 Bad Arolsen
Phone: +49 5691 82-0
Fax: +49 5691 82-319
international@hewi.de



M9000.43

2025/08