

AXOR ShowerSolutions
Grundkörper für Brausemodul 120/120 Unterputz
 Oberfläche: k.a. Artikelnummer: 28486180



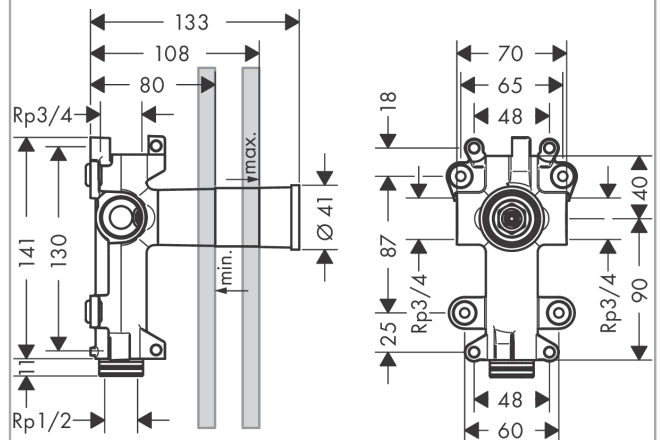
Merkmale

- dient in direktem Verbund als Wasserführung bzw. der maßgenauen Montage
- Anschluss rechts oder links
- schallentkoppelte Montage
- P-IX 19159/IZ

Produktabbildung



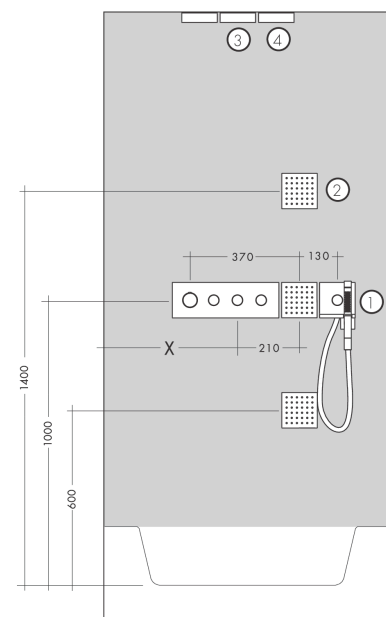
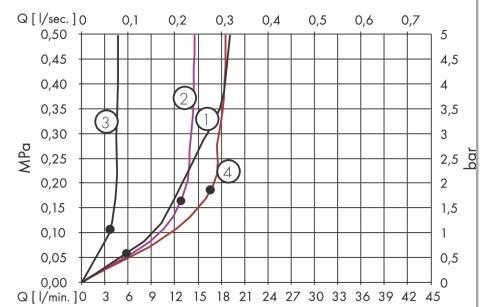
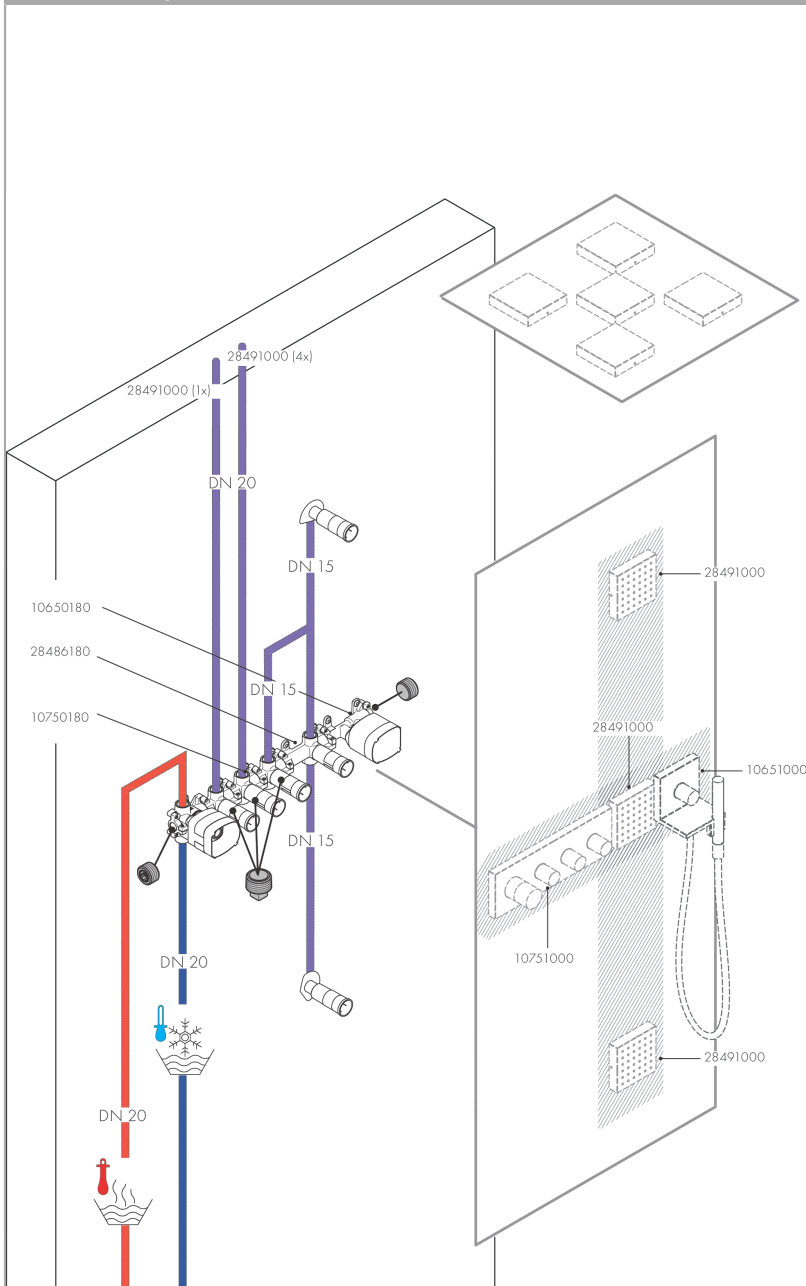
Maßzeichnung



AXOR ShowerSolutions
Grundkörper für Brausemodul 120/120 Unterputz
 Oberfläche: k.a. Artikelnummer: **28486180**



Einbaubeispiel

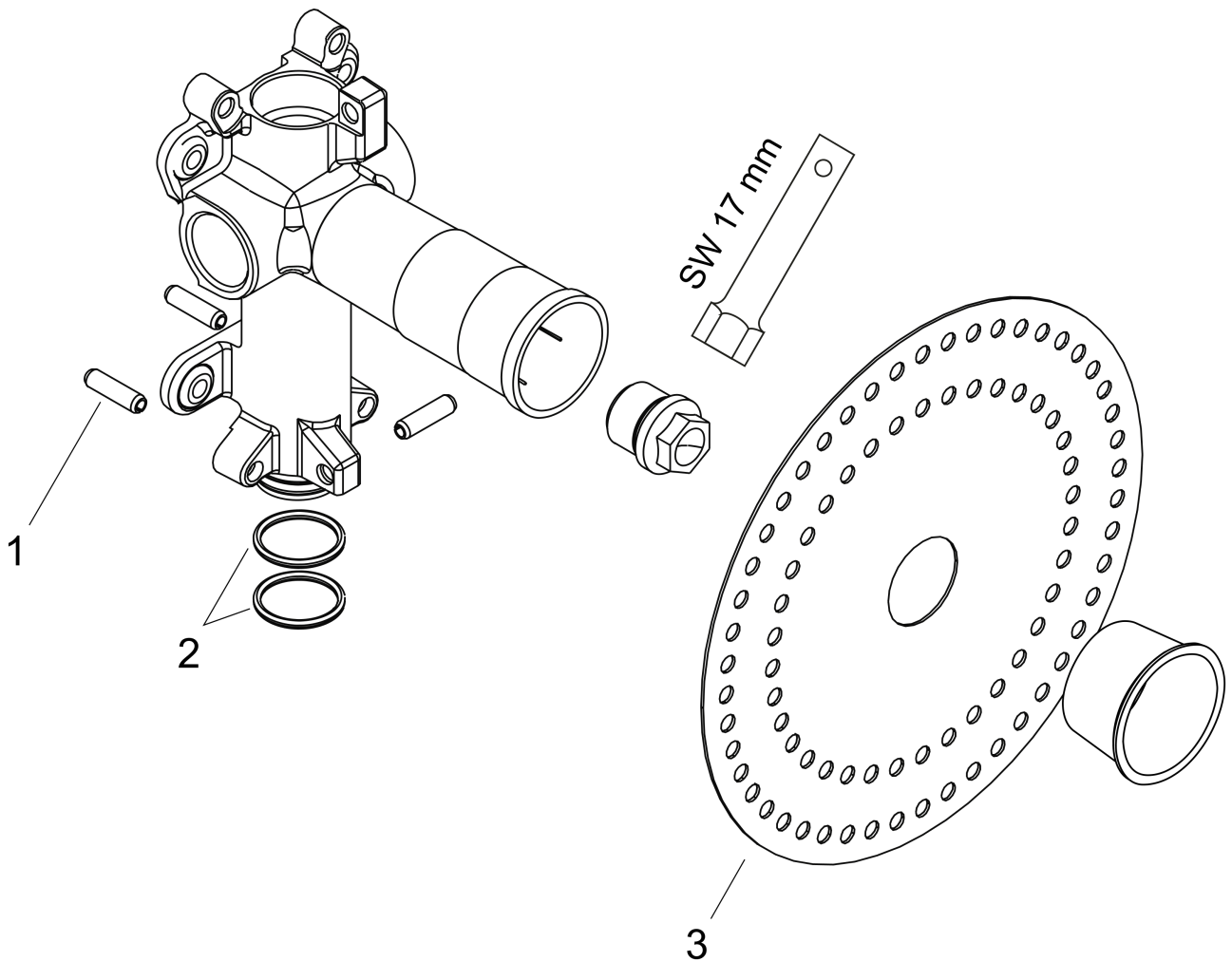


AXOR ShowerSolutions
Grundkörper für Brausemodul 120/120 Unterputz
Oberfläche: k.a. Artikelnummer: 28486180



Explosionszeichnung

Baujahr: >01/09



AXOR ShowerSolutions
Grundkörper für Brausemodul 120/120 Unterputz
Oberfläche: k.a. Artikelnummer: **28486180**



Ersatzteilliste

Baujahr: >01/09

Pos.		Artikelnummer	PG	VE
1	Stift	95334000	5	1
2	O-Ring 23x2,5	98183000	1	1
3	Dichtmanschette	96492000	3	1