

EAN: 4057304014673  
[static.hansa.com/53249440](http://static.hansa.com/53249440)



- Wanne & Dusche
- Wannrandmontage
- Chrom
- Brauseschlauch (1750 mm), Anti-Kalk-Technik
- Sensitiv – Sanfter Wasserstrahl
- Schmutzfilter
- Schlauchdurchführung, drehbar

## Technische Daten

### Durchflusseigenschaften

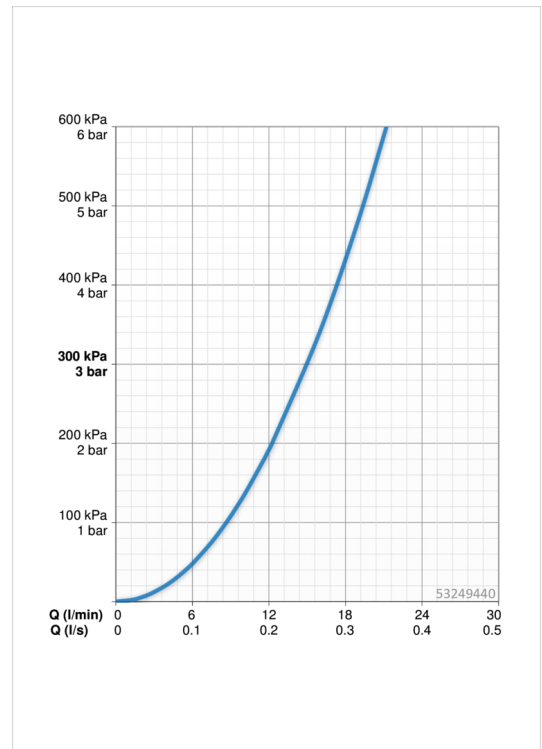
Durchfluss bei 3 bar **15.0 l/min**

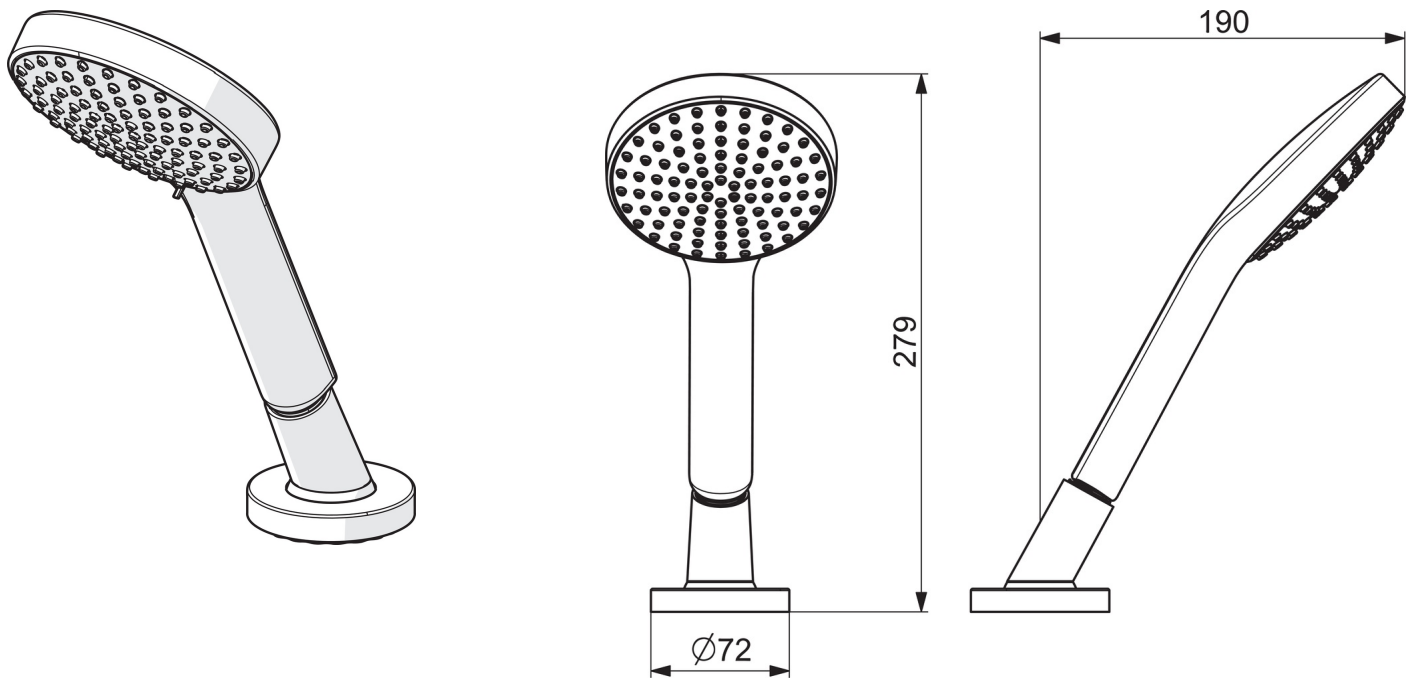
### Technische Eigenschaften

DN-Größe (Nennmaß) **DN 15**  
 Warmwasserversorgung **max. +65°C**  
 Arbeitsdruck **0.5-5 bar**  
 Anschlussgröße **G1/2**  
 Projection **189 mm**  
 Werkstoff **Verbundwerkstoff**

### Vorschriften

EN Standard **EN 1112, EN 1113**





## Ersatzteile

### SP53249440

	Name	Art.-Nr.
01	Dichtungsring, d 21x12x2	59912304
02	Rückflussverhinderer	59905714
03	Schlauch, L=1750, M12x1-1/2	59912281
04	Deckplatte, d 72 mm	59914672
05	Halter	59912282
06	Scheibe	59912337
07	Schraube, M4x45	59912291
08	Schlauchdurchführung	59914673