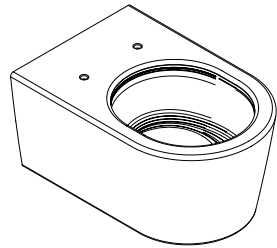


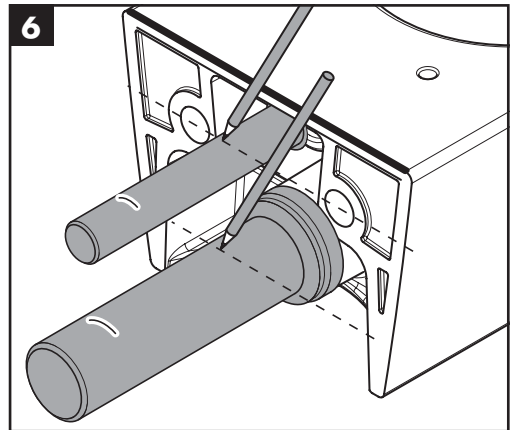
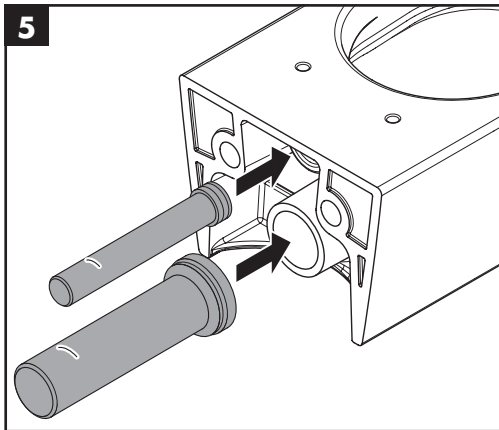
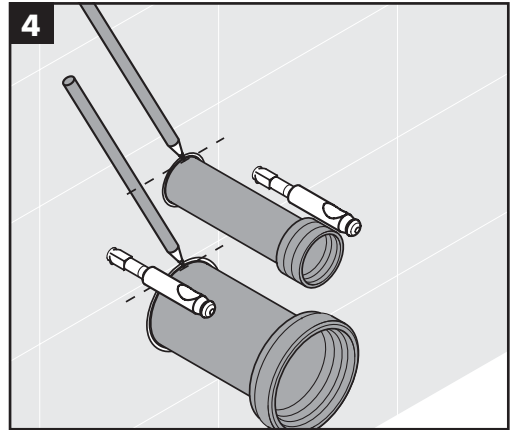
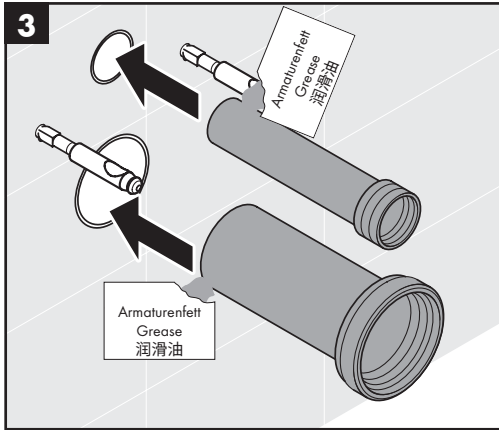
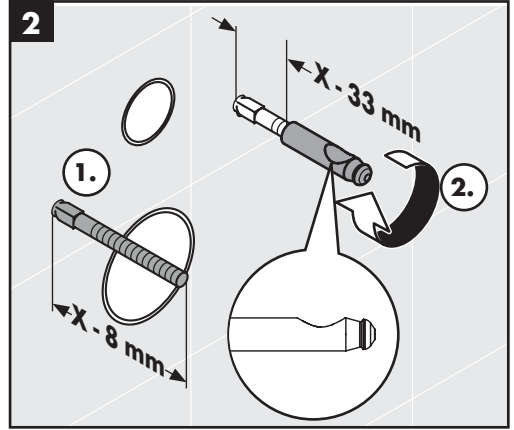
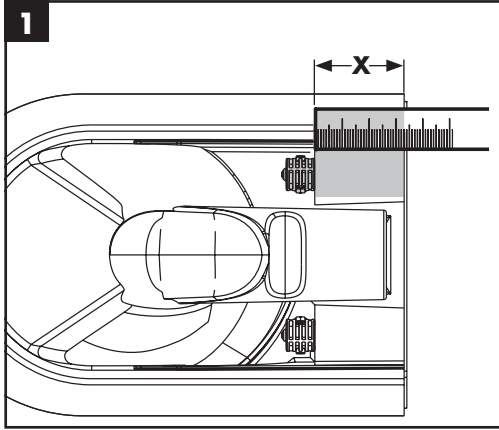
# hansgrohe

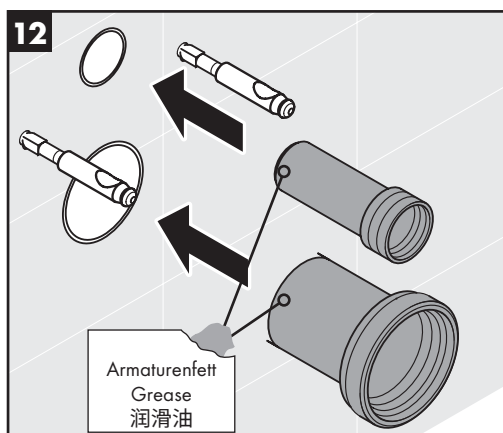
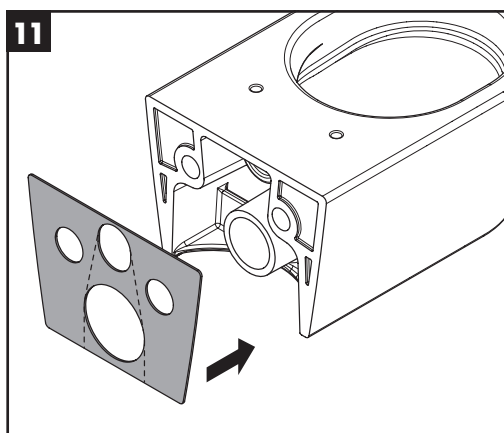
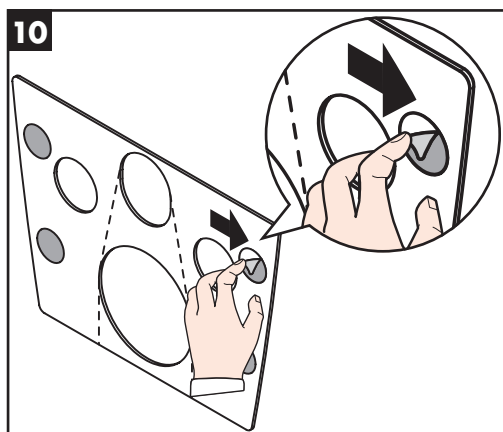
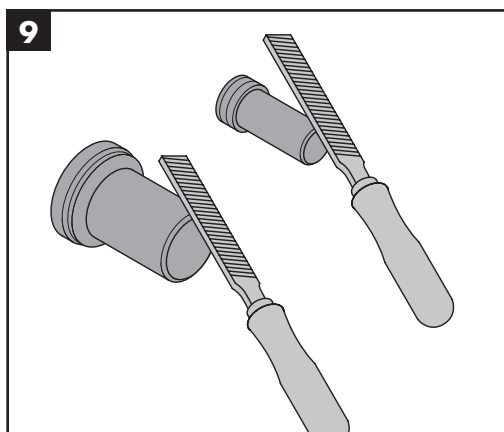
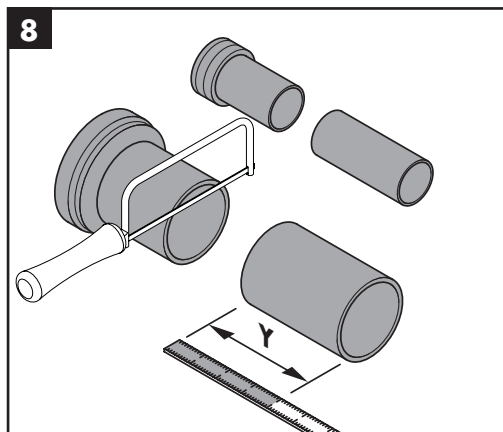
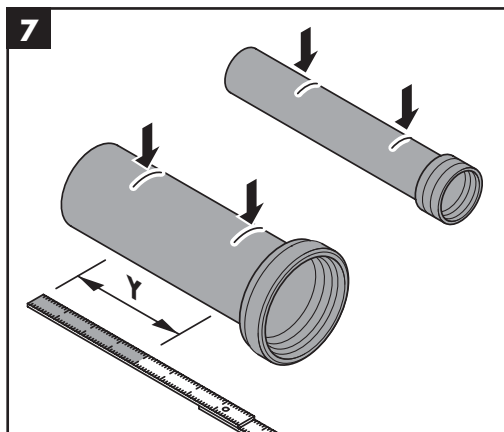
- DE** Montageanleitung
- FR** Instructions de montage
- EN** Assembly instructions
- IT** Istruzioni per Installazione
- ES** Instrucciones de montaje
- NL** Handleiding
- DK** Monteringsvejledning
- PT** Manual de Instalação
- PL** Instrukcja montażu
- CS** Montážní návod
- SK** Montážny návod
- ZH** 组装说明
- RU** Инструкция по монтажу
- FI** Asennusohje
- SV** Monteringsanvisning
- LT** Montavimo instrukcijos
- HR** Uputstva za instalaciju
- RO** Instrucțiuni de montare
- EL** Οδηγία συναρμολόγησης
- SL** Navodila za montažo
- ET** Paigaldusjuhend
- LV** Montāžas instrukcija
- SR** Uputstvo za montažu
- NO** Montasjeveiledning
- BG** Ръководство за монтаж
- JP** 施工説明書
- UA** Інструкція по збірці
- AR** تعليمات التجميع
- TR** Montaj kılavuzu
- HU** Szerelési útmutató
- HE** הוראות הרכבה

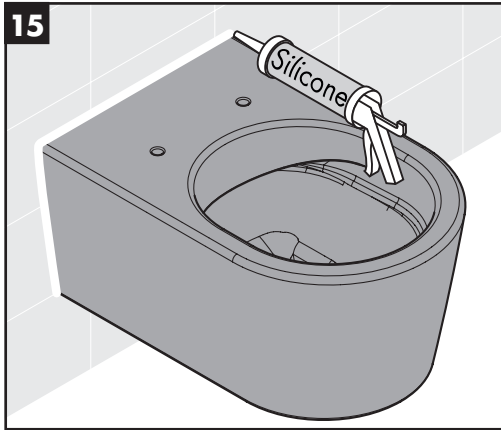
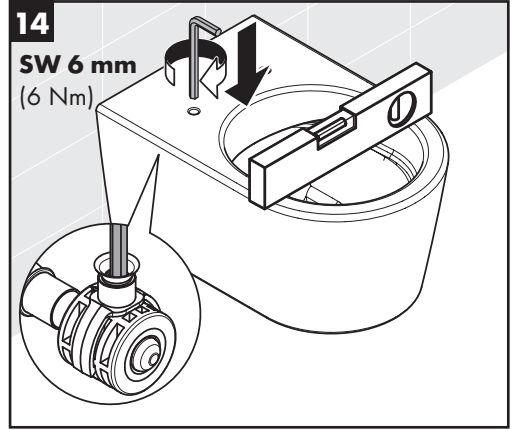
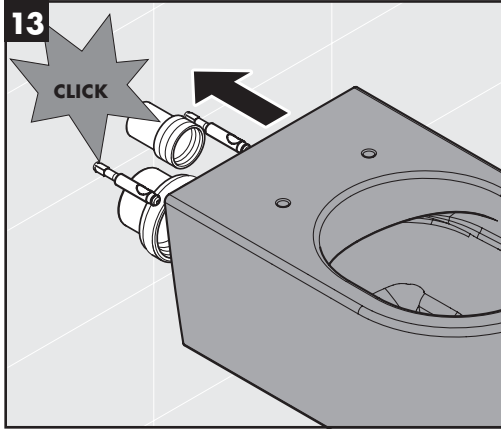


## **EluPura S AquaHelix Flush**

61114450/61115450/62024450/  
62025450



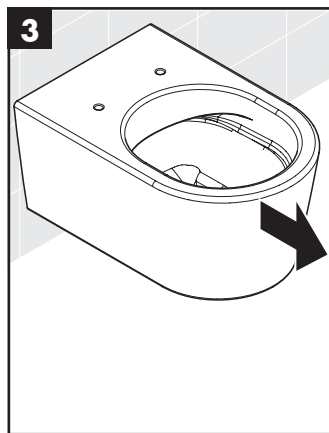
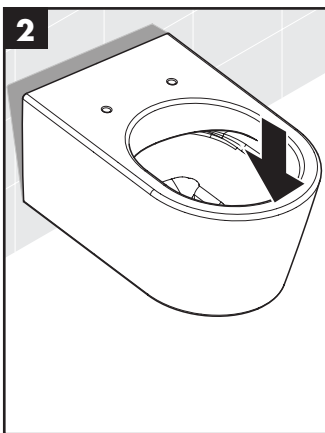
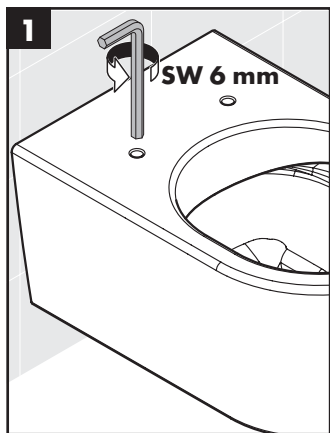
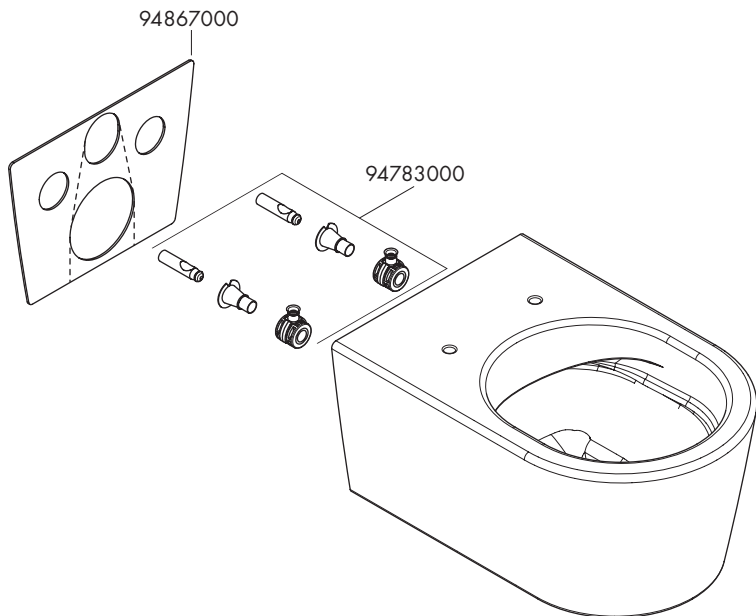






## EluPura S

61114450 / 61115450 / 62024450 / 62025450



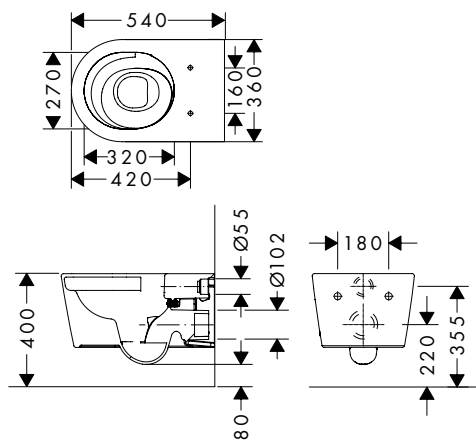


- DE** Die Zeichnungen enthalten alle notwendigen Maße (mm), die den üblichen Toleranzen unterliegen. Exakte Maße können nur am Produkt abgenommen werden.
- FR** Les schémas contiennent toutes les dimensions nécessaires (mm), qui sont soumises aux tolérances habituelles. Les dimensions exactes ne peuvent être prises que sur le produit.
- EN** The drawings contain all necessary dimensions (mm), which are subject to the usual tolerances. Exact dimensions can only be taken from the product.
- IT** I disegni contengono tutte le quote (mm) necessarie, che sono soggette alle comuni tolleranze. Le dimensioni esatte possono essere prese solo sul prodotto.
- ES** Los planos contienen todas las dimensiones necesarias (mm), que están sujetas a las tolerancias habituales. Las dimensiones exactas solamente se pueden tomar del producto.
- NL** De tekening en bevatten alle noodzakelijke maten (mm) die onderhavig zijn aan de gebruikelijke toleranties. De nauwkeurige maten kunnen alleen aan het product worden genomen.
- DK** Tegningerne indeholder alle nødvendige mål (mm), som er omfattet af de sædvanlige tolerancer. Præcise mål findes kun på produktet.
- PT** Os desenhos contêm todas as dimensões necessárias (mm), as quais estão sujeitas às tolerâncias convencionais. As dimensões exatas só podem ser consultadas no produto.
- PL** Rysunki zawierają wszystkie niezbędne wymiary (mm), które podlegają zwykłym tolerancjom. Dokładne pomiary można wykonać tylko na produkcie.
- CS** Výkresy obsahují všechny požadované rozměry (mm), které podléhají běžným tolerancím. Přesné rozměry lze zjistit pouze přímo na produktu.
- SK** Výkresy obsahujú všetky potrebné rozmery (mm), na ktoré sa vzťahujú bežné tolerancie. Presné rozmery je možné zistiť len priamo na výrobku.
- ZH** 图纸包含所有必要的尺寸 (mm), 这些尺寸采用常见的公差。准确的测量只能在产品上测量。
- RU** На чертежах указаны все необходимые размеры (в мм), на которые распространяются обычные допуски. Точные размеры можно снять только с самого изделия.
- FI** Piirustukset sisältävät kaikki tarvittavat mitat (mm) tavallisilla toleransseilla. Tarkat mitat voi mitata tuotteelta.
- SV** Ritningarna visar alla nödvändiga mått (mm), som gäller för de vanliga toleranserna. Exakta mått kan endast tas från produkten.
- LT** Brėžiniuose pateikti visi būtini matmenys (mm), kuriems taikomi įprasti leidžiami nuokrypiai. Tikslūs matmenys pateikti tik ant gaminio.
- HR** Crteži sadrže sve potrebne dimenzije (mm), koje podliježu uobičajenim tolerancijama. Točne dimenzije mogu se preuzeti samo sa proizvoda.
- RO** Desenele conțin toate dimensiunile necesare (mm), care sunt supuse toleranțelor obișnuite. Măsurări exacte pot fi efectuate numai pe produs.
- EL** Τα σχέδια περιέχουν όλες τις απαραίτητες διαστάσεις (mm), οι οποίες υπόκεινται στις συνήθεις ανοχές. Οι ακριβείς μετρήσεις μπορούν να ληφθούν μόνο στο προϊόν.
- SL** Risbe vsebujejo vse potrebne mere (mm), za katere veljajo običajne tolerance. Točne mere je možno razbrati le z izdelka.
- ET** Joonised sisaldavad kõiki vajalikke mõõtmeid (mm), mille puhul kehtivad tavapärased tolerantsid. Täpseid mõõte saab võtta ainult tootelt.
- LV** Zīmējums ir norādīti visi nepieciešamie izmēri (mm), uz kuriem attiecas ierastās pielaides. Precīzus izmērus var redzēt tikai uz izstrādājuma.
- SR** Crteži sadrže sve potrebne dimenzije (mm), koje podležu uobičajenim tolerancijama. Tačne dimenzije mogu se preuzeti samo sa proizvoda.
- NO** Tegningene inneholder alle nødvendig mål (mm), som overholder vanlige toleranser. Nøyaktige mål kan kun hentes ved å måle produktet.
- BG** Чертежите съдържат всички необходими размери (mm), които са предмет на обичайните допуски. Точни размери могат да се вземат само от изделието.
- JP** 図面には必要な寸法 (mm) がすべて記載されていますが、これは通常の公差に従います。正確な寸法は、製品からしか得られません。
- UA** Креслення містять усі потрібні розміри (mm), що знаходяться у межах звичайних допусків. Точні розміри можна виміряти лише на самому виробі.
- AR** تحتوي الرسومات على جميع الأبعاد الضرورية (مم) التي تخضع للتفاوتات المعتادة. لا يمكن أخذ القياسات الدقيقة إلا على المنتج.
- TR** Çizimler standart toleranslara tabi olan, gerekli tüm ölçüleri (mm) içermektedir. Tam ölçüler sadece üründen alınabilir.
- HU** A rajzok tartalmazzák az összes szükséges méretet (mm), amelyekre a szokásos tűréshatárok vonatkoznak. Pontos méreteket csak a termékről lehet venni.
- HE** התרשימים כוללים את כל המידות הנוצרות (מ"מ), הכפופות לגבולות החופש הרגילים. ניתן לבצע מדידה מדויקת רק במוצר.



# EluPura S AquaHelix Flush

61114450 / 61115450 / 62024450 /  
62025450



P-IX

DVGW SINTEF NF



ETA



GODKENDT  
TIL DRILKEVAND

61114450

X

61115450

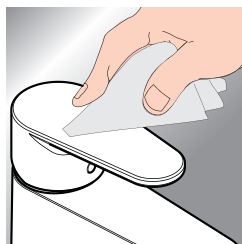
62024450

X

62025450



[www.hansgrohe.com/cleaning-recommendation](http://www.hansgrohe.com/cleaning-recommendation)



- DE** Reinigungsempfehlung / Garantie / Kontakt  
**FR** Recommandation pour le nettoyage / Garanties / Contact  
**EN** Cleaning recommendation / Warranty / Contact  
**IT** Raccomandazione di pulizia / Garanzia / Contatto  
**ES** Recomendaciones para la limpieza / Garantía / Contacto  
**NL** Aanbevelingen inzake reiniging / Garantie / Contact  
**DK** Rengøringsvejledning / Garanti / Kontakt  
**PT** Recomendações de limpeza / Garantia / Contacto  
**PL** Zalecenie dotyczące pielęgnacji / Gwarancja / Kontakt  
**CS** Doporučení k čištění / Záruka / Kontakt  
**SK** Odporúčania pre čistenie / Záruka / Kontakt  
**ZH** 清洁指南 / 担保 / 接触  
**RU** Рекомендации по очистке / Гарантия / Контакты  
**FI** Puhdistussuositus / Takuu / Kosketus  
**SV** Rengöringsrekommendationer / Garanti / Contacto  
**LT** Valymo rekomendacijos / Garantija / Kontaktai

- HR** Preporuke za čišćenje / Garancija / Kontakt  
**RO** Recomandări pentru curățare / Garanție / Contact  
**EL** Σύσταση καθαρισμού / Εγγύηση / επαφή  
**SL** Priporočilo za čiščenje / Garancija / Kontakt  
**ET** Puhastussoovitused / Garantii / Kontakt  
**LV** Tīrīšanas ieteikumi / Garantija / Kontakti  
**SR** Preporuke za čišćenje / Garancija / Kontakt  
**NO** Anbefaling for rengjøring / Garanti / Kontakt  
**BG** Препоръка за почистване / Гаранция / Контакт  
**JP** お手入れの方法 / 保証について / ご連絡先  
**UA** Рекомендації з чищення / Гарантія / контакт  
**AR** توصيات التنظيف / الضمان / اتصال  
**TR** Temizleme önerisi / Garanti / Temas  
 Garanti belgesi ve koşulları için [www.hansgrohe.com.tr](http://www.hansgrohe.com.tr) web sitesini ziyaret ederek; dijital garanti belgenize ulaşabilirsiniz.  
**HU** Tisztítási tanácsok / Garancia / érintkezés  
**HE** המלצות לניקוי / אחריות / איש קשר

**hansgrohe**

Hansgrohe · Auestraße 5 · 9 · D-77761 Schiltach · Telefon +49 (0) 78 36/51-1282 · Telefax +49 (0) 7836/511440  
 E-Mail: [info@hansgrohe.com](mailto:info@hansgrohe.com) · Internet: [www.hansgrohe.com](http://www.hansgrohe.com)

01/2024  
 9.089.45.01