

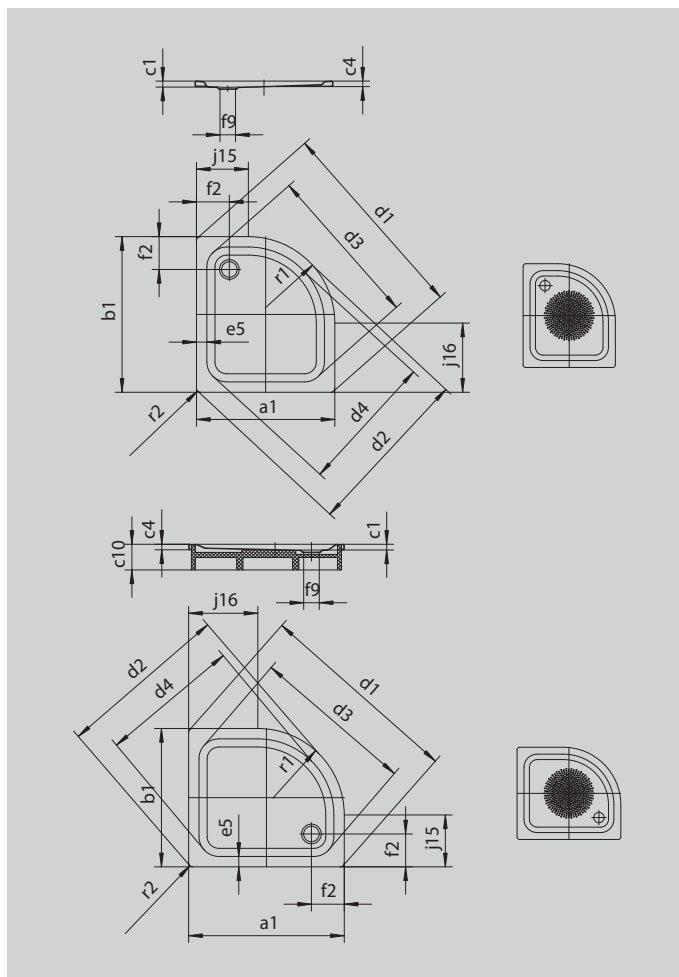
# ZIRKON

- Klares Design, große Standfläche
- Seitlich positionierter Ablauf
- Elegante, funktionale Viertelkreis-Form ermöglicht einen intelligenten Einbau selbst auf engstem Raum
- Aus KALDEWEI Stahl-Emaile
- Ablaufdeckel nahezu bündig in die Duschfläche integriert (nur in Kombination mit den Ablaufgarnituren KA 90)



Abbildung ähnlich

Modell 513	KA 90 waagrecht	KA 90 flach	KA 90 senkrecht
Gesamt-Aufbauhöhe	145	125	49
Bauhöhe	80	60	80



Modell		513-1
Äußere Länge [mm]	$a_1$	900 mm
Äußere Breite [mm]	$b_1$	900 mm
Tiefe Innen [mm]	$c_1$	65 mm
Randhöhe [mm]	$c_4$	32 mm
Eckmaß äußere Länge [mm]	$d_1$	1256 mm
Eckmaß äußere Breite [mm]	$d_2$	1057 mm
Eckmaß innere Länge [mm]	$d_3$	1018 mm
Eckmaß innere Breite [mm]	$d_4$	883 mm
Randbreite [mm]	$e_5$	55 mm
Abstand Wannenrand bis Mitte Ablaufloch [mm]	$f_2$	190 mm
Durchmesser Ablaufloch [mm]	$f_9$	Ø 90 mm
Schenkellänge	$j_{15}$	400 mm
Schenkellänge	$j_{16}$	400 mm
Äußerer Radius [mm]	$r_1$	500 mm
Äußerer Radius [mm]	$r_2$	20 mm
Nettogewicht [kg]		21 kg
Antislip Durchmesser [mm]		Ø 435 mm

Fertigungstechnische Änderungen, Toleranzen und Irrtümer vorbehalten. Nettogewichte gerundet. Abbildungen ähnlich.

**KALDEWEI**