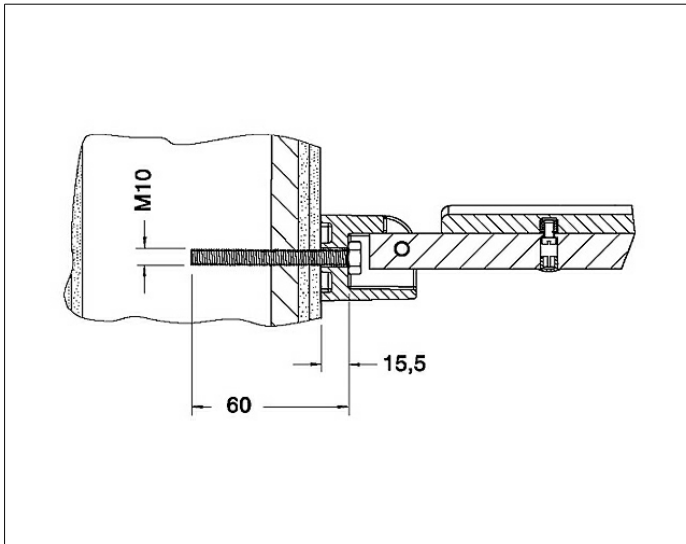


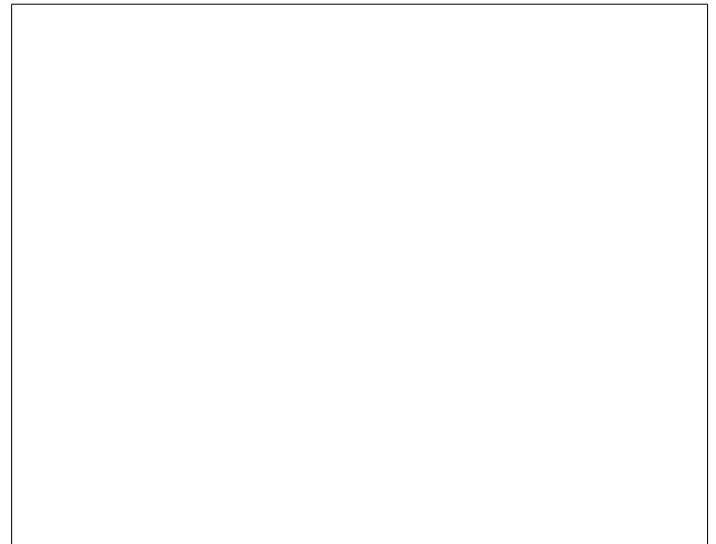
Plan Care

34995000200 Befestigungs-Set

PRODUKT



ZEICHNUNG



PRODUKTBESCHREIBUNG

Nr. 9
bestehend aus:
2 x Sechskantschraube DIN EN 24017 M10x60 V2A
direkte Befestigung ohne Dübel

AUSSCHREIBUNGSTEXT

KEUCO PLAN CARE Befestigungs-Set Nr. 9 34995000200
bestehend aus:
2 x Sechskantschraube DIN EN 24017 M10x60 V2A
direkte Befestigung ohne Dübel