

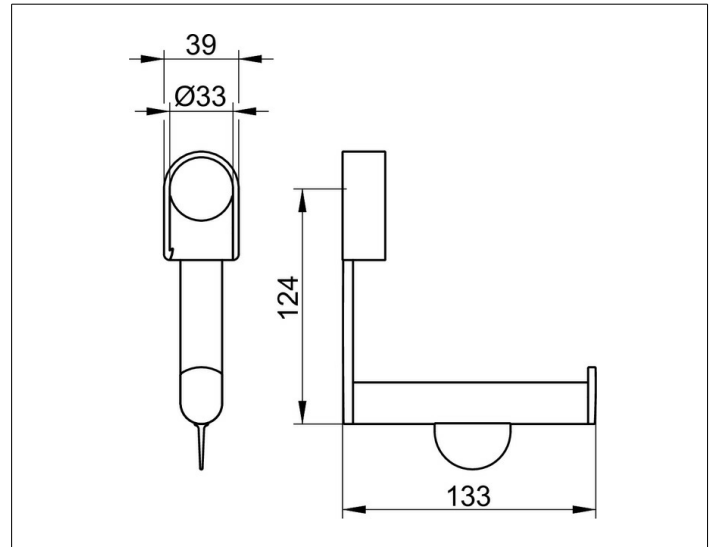
Plan Care

34962170000 Toilettenpapierhalter

PRODUKT



ZEICHNUNG



PRODUKTBESCHREIBUNG

zur Montage an Winkelgriffen

OBERFLÄCHE

Aluminium silber-eloxiert (E6 EV1)/verchromt

AUSSCHREIBUNGSTEXT

KEUCO PLAN CARE Toilettenpapierhalter 34962170000
 Aluminium silber-eloxiert (E6 EV1)/verchromt
 zur nachträglichen Montage an
 Haltegriffen 34901..., Winkelgriffen 34906..., 34907...,
 und Stützklappgriffe 32302....
 Höhe Mitte Haltegriff bis Unterkante Papierrollenhalter 125 mm