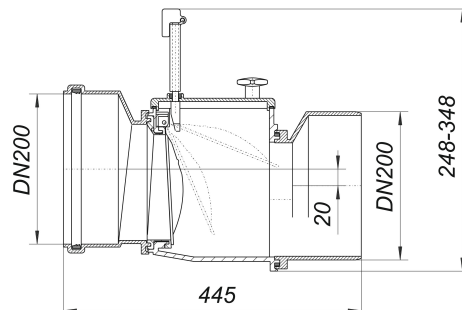
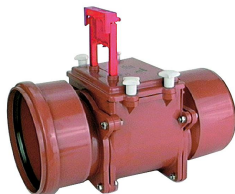


## Rückstauverschluss Stausafe H, DN 200

Artikelnummer: 660107

GTIN: 4001636660107

Rabattgruppe: 3



### Beschreibung:

Rückstauverschluss Stausafe H, DN 200  
geeignet für Regenwassernutzungsanlagen

#### Ausführung:

- automatisch wirkende Rückstauklappe aus Edelstahl
- zusätzliche Handverriegelung (Notverschluss)
- Verschlussgestänge aus Edelstahl
- wartungsfreundliches Gehäuse aus schlagfestem ABS-Kunststoff
- Gehäusedeckel mit Knebelschrauben zur Wartung ohne Werkzeug

Maßtabelle für alle Versionen siehe Seite XXX.

### Ersatzteile:

664020 DALLMER Muttern mit Kreuzgriff zu

664082 DALLMER Handabsperngriff Stausafe

664044 DALLMER Gehäusedeckel-Dichtung zu