

27 522 424 Produktversion ab 01.01.2026

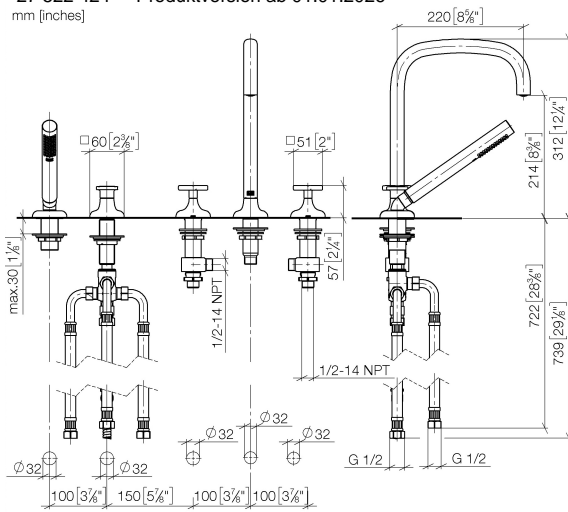


- Auslauf: runder luftangereicherter Strahl
- Durchfluss max. 20,4 l/min bei 3 bar Fließdruck
- Handbrause: COMPACT RAIN, Durchfluss max. 6,8 l/min (bei 3 Bar)
- Schlauchbrausegarnitur mit Antikalk-System
- Ausladung 220 mm
- automatische Umstellung Wanne/Brause
- Armaturenhöhe 312 mm
- Höhe bis Luftsprudler 215 mm
- Bohrungsdurchmesser Seitenventil 32 mm
- Bohrungsdurchmesser Auslauf 32 mm
- Bohrungsdurchmesser Schlauchbrausegarnitur 32 mm
- Rosette für Schlauchbrausegarnitur Ø 60 mm
- Rosette für Auslauf Ø 60 mm
- Rosette für Seitenventil Ø 60 mm
- Metallbrauseschlauch 1750 mm mit integriertem Verdrehschutz

Eigensicher gegen Rückfließen.

	Chrom	27 522 424-00
	Platin gebürstet	27 522 424-06
	Dark Chrome	27 522 424-19
	Messing gebürstet (23kt Gold)	27 522 424-28
	Dark Brass gebürstet (PVD)	27 522 424-39
	Bronze gebürstet (PVD)	27 522 424-42
	Dark Bronze gebürstet (PVD)	27 522 424-43
	Champagne gebürstet (22kt Gold)	27 522 424-46
	Champagne (22kt Gold)	27 522 424-47
	Dark Platinum gebürstet	27 522 424-99

27 522 424 Produktversion ab 01.01.2026
mm [inches]



Codes & Standards

DIN 4109

EN 1717

ISO 3822

Ü-Zeichen

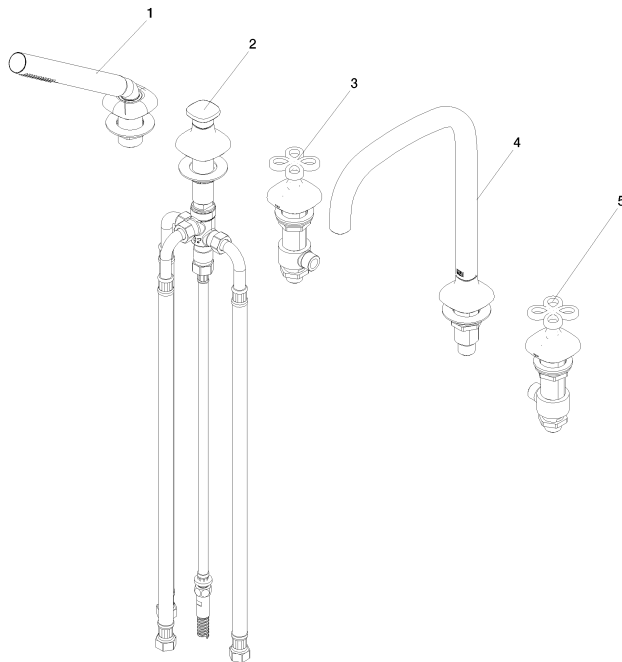
Zertifikate und Nachhaltigkeit

LGA_29

EPD-DOR-20230287 Belgaqua_25-341-2
-IBA-DE Umwelt-
Produktdeklaration

27 522 424 Produktversion ab 01.01.2026

Ersatzteile für die
anderen
Oberflächenvarianten
finden Sie hier: Platin
gebürstet



Ersatzteilstückliste

Nr.	Artikelnummer	Benennung	Verbaumenge	Lieferzeit
1	90 12 11 140 42-00	Schlauchbrausegarnitur - Chrom	1,00	-
Ersatzteil nicht mehr bestellbar, bitte bestellen Sie den Nachfolgeartikel				
5	90 20 40 010 02-00	Griff Ruyi Knoten komplett kalt - Chrom	1,00	60
3	90 20 40 010 01-00	Griff Ruyi Knoten komplett warm - Chrom	1,00	60
2	90 20 40 006 00-00	Umstellung für Zwei-Wegeumstellung - Chrom	1,00	60
4	90 28 22 139 00-00	Auslauf für Wanne - Chrom	1,00	60