

Produkt: **KLUDI BALANCE Wannenfüll- und Brause-Einhandmischer DN 15**

Artikel-Nr.: **52445..75**

Artikeltext

Wannenfüll- und Brause-Einhandmischer DN 15
 geschlossener Hebel
 Wandmontage
 Durchflussklasse DB
 s-pointer Luftsprudler M 24 x 1
 Keramik-Kartusche mit Heißwasserbegrenzung
 autom. Umstellung: Brause/Wanne
 Brauseabgang G 1/2
 eigensicher gegen Rückfließen
 S-Anschlüsse G 1/2 x G 3/4
 ohne Brausegarnitur

Oberfläche:
 05 chrom
 91 chrom/weiß

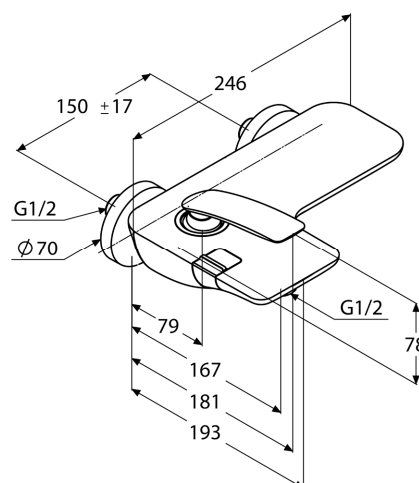
Produktabbildung



Standardleistungstext

Wandarmatur, Hersteller Typ KLUDI GmbH & Co KG KLUDI BALANCE Wannenfüll- und Brause-Einhandmischer Art. Nr. 52445..75, DN 15, aus Messing Oberfläche wahlweise: 05 = chrom / 91 = chrom/weiß, Betätigungselement aus Metall, Ausführung wie folgt: Wannenfüll- und Brause-Einhandmischer DN 15, Keramik Kartusche mit Heißwasserbegrenzung Ø 35 mm, mit S Anschlüssen G 1/2 x G 3/4, Wanneneinlauf mit s-pointer Luftsprudler M 24 x 1D, Durchflussklasse D B (max. 0,40 l/s), mit automatischer Umstellung von Brause auf Wanne, Brauseanschluss G 1/2, eigensicher gegen Rückfließen DIN EN 1717, Ausladung Betätigungselement 102 mm, mit geschlossenem Betätigungselement, Ausladung Luftsprudler in mm 167, Ausladung ges. in mm 193, Ausladung Brauseanschluss in mm 74, für geschlossene Trinkwassererwärmer, Durchflusswassererwärmer, PN 10,

Maßzeichnung



Durchflussdiagramm

