

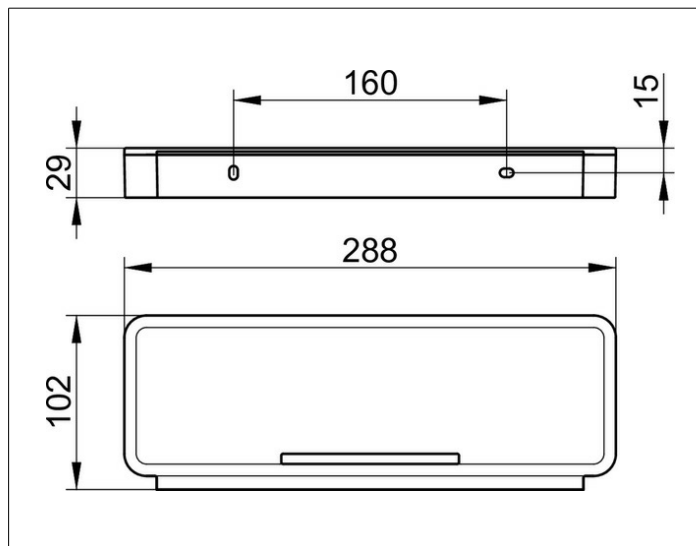
**Plan**

**14959170051 Duschkorb**

**PRODUKT**



**ZEICHNUNG**



**PRODUKTBESCHREIBUNG**

3-teilig: Metallkorb, herausnehmbarer, seifenbeständiger, bruchfester und UV-unempfindlicher Kunststoff-Einsatz und integrierter Glasabzieher

**OBERFLÄCHE**

Aluminium-finish/weiß (RAL 9010)

**AUSSCHREIBUNGSTEXT**

KEUCO PLAN Duschkorb mit integriertem Glasabzieher, 14959170051 Duschkorb in Aluminium-Optik mit integriertem Glasabzieher in ästhetischem, funktionalem Design, Aluminium-finish/weiß (RAL 9010), hochwertiger Metallrahmen mit herausnehmbaren, seifenbeständigem, bruchfestem und UV-unempfindlichen Kunststoff-Einsatz (Polysterol schlagzäh), Tiefe 102 mm, Breite 288, Höhe 29 mm, Befestigungsabstand 160 mm, der Duschkorb wird verdeckt angebracht, Lieferung inkl. korrosionsfreiem Befestigungsmaterial