

EAN: 4015474271562
static.hansa.com/01772583



- Wanne & Dusche
- Einhebelmischer
- Wandmontage
- Chrom
- Einhandbedienhebel/Griff, Hebel mit W+K-Kennzeichnung
- Zugumsteller, Automatische Rückstellung
- Temperaturbegrenzer, Heißwassersperre einstellbar (im Lieferumfang enthalten)
- HANSAECO \varnothing 4.8 Steuerpatrone mit keramischen Dichtscheiben zur Wassermengen- und Temperatureinstellung. Wasserbremse bei ca. 60% Wassermenge, Rückflussverhinderer
- Schalldämpfer
- Armaturenkörper aus verzinkungsbeständigem Messing (DZR)
- Eigensicher gegen Rückfließen im häuslichen Gebrauch (nach DIN EN 1717); Auslauf 15° umsteckbar; übereinanderliegende Winkel-S-Anschlüsse

Technische Daten

Durchflusseigenschaften

Durchfluss bei 3 bar **22.8 / 21.0 l/min**

Technische Eigenschaften

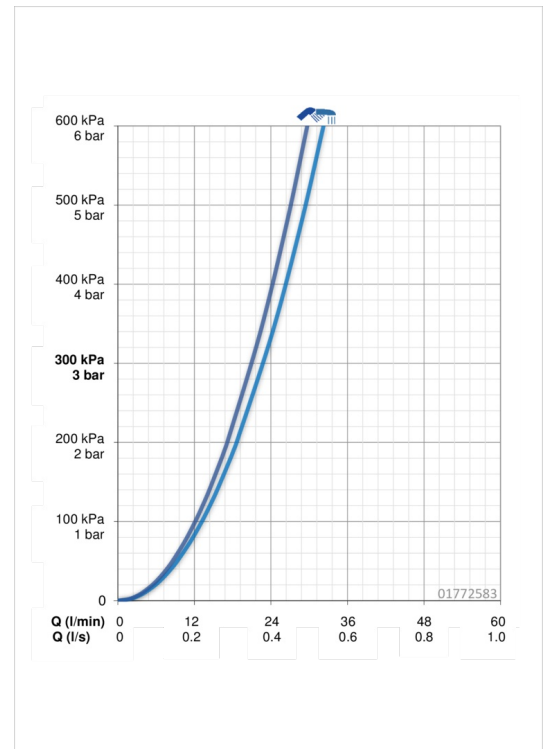
DN-Größe (Nennmaß) **DN15**
 Warmwasserversorgung **max. +80°C**
 Arbeitsdruck **0.5-10 bar**
 Projection **169 mm**

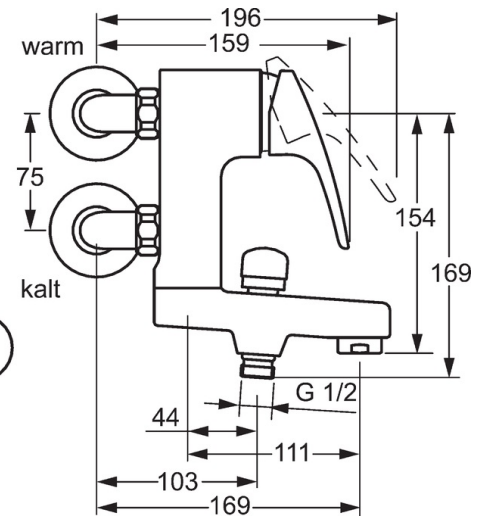
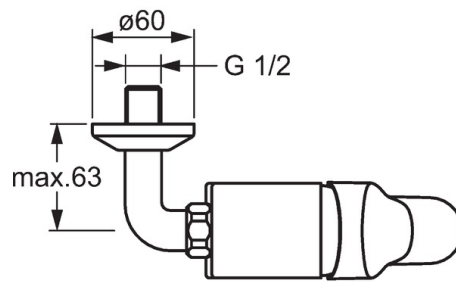
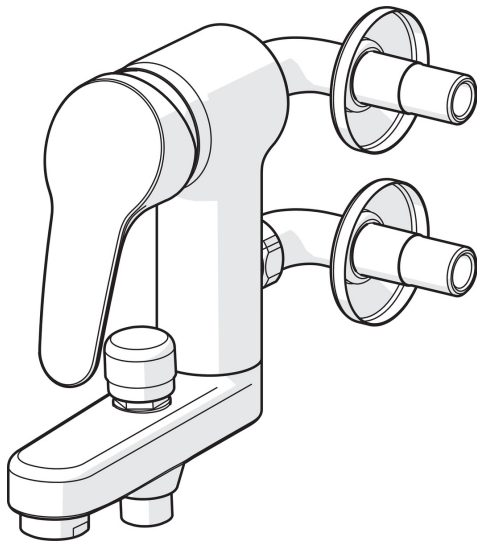
Vorschriften

EN Standard **EN 817**
 Geräuschklasse **I (ISO 3822)**

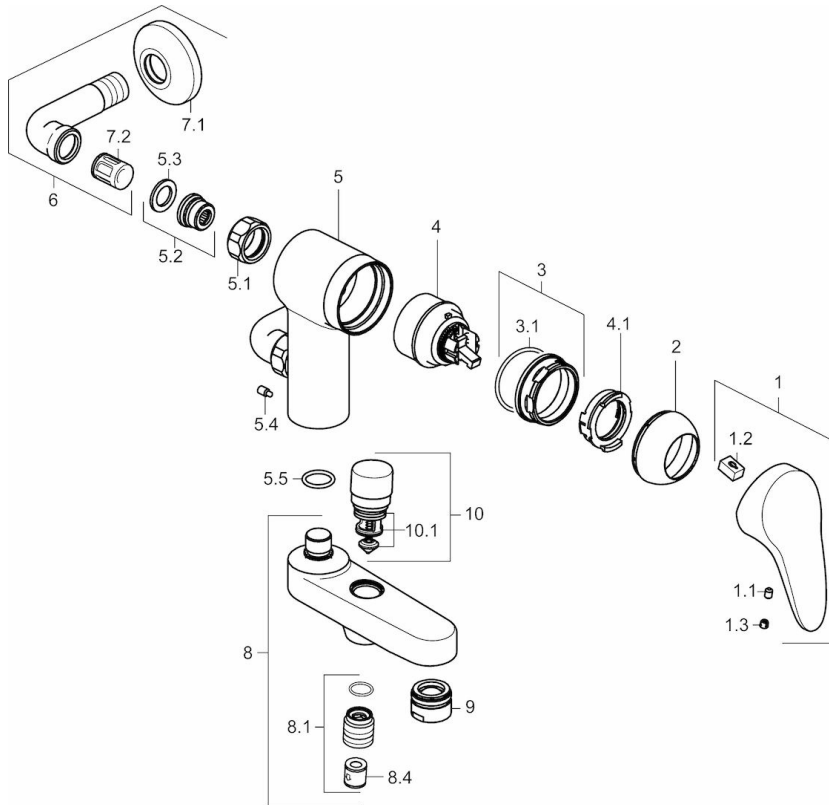
Zulassungen und Deklarationen

ABP **PA-IX 29301/IDC**





Ersatzteile



SP01772583

	Name	Art.-Nr.
1	Hebel, L=87 mm	59914195
1	Hebel, L=93 mm	01880083
1.1	Schraube, M5x8, SW2.5	59904755
1.2	Kunststoffadapter	59904778
1.3	Dekorkappe Grau	59912112
2	Abdeckkappe	59912638
3	Ringschraube, M50x1, SW45	59904775
3.1	O-Ring, d 43x2.5	59911166
4	Kartusche, 4,8 eco	59904601
4.1	Warmwasser Begrenzer	59904759
5.1	Anschlussmutter, G3/4, AF30	59902230
5.2	Sitz, G1/2, L, WAF10	59904618
5.3	Dichtung, 23.9x15.2x2	59902689
5.4	Schraube, M4x8 Ausgelaufen	59901419
5.5	O-Ring, 18x2.5	59902342
6	Anschlusswinkel	59905587
7.1	Rosette	59904796
7.2	Schalldämpfer	59904792
8	Auslauf Ausgelaufen	59911383
8.1	Gewindenippel, G1/2xM18x1	59911384
8.4	Rückflussverhinderer	59905714
9	Luftsprudler, M28x1 D	59907198
10	Umsteller, automatisch	59912656
10.1	Dichtungsset	59904791
N.I.	Schlüssel, SW45/SW50	59905190