

## Technische Daten/ Technical Data

KLUDI PURE&SOLID

Brause-Armatur

DN 15

Artikel- Nr.: 366510575

Oberfläche:

O5 chrom

Artikeltext

Hersteller KLUDI GmbH & Co. KG

Typ: KLUDI PURE&SOLID

Brause-Armatur

Artikel- Nr.: 366510575

Brause-Armatur

Einhebelmischer

vertikale Wandmontage

geschlossener Hebel, Metall

eigensicher gegen Rückfließen

Brauseabgang G1/2

Keramik-Kartusche mit Heißwasserbegrenzung

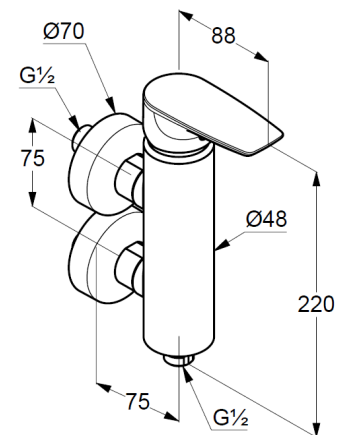
Durchflussmenge bei 3 bar 17 l/min.

S-Anschlüsse G1/2 x G3/4

Produktabbildung/ Product picture



Maßzeichnung/ Dimensional drawing



Durchfluss/ Flow rate

