

Produktdatenblatt

Seifen- oder Desinfektionsmittelpender mit Halter
815.06.11165

HEWI

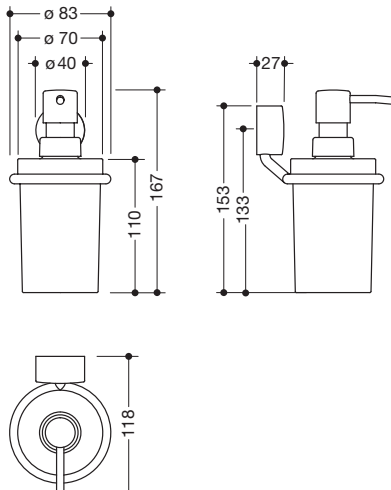


Seifen- oder Desinfektionsmittelpender mit Halter 815.06.11165

- ringförmiger Wandhalter mit Seifenspender
- Halter aus Edelstahl, Schwarz matt pulverbeschichtet
- Seifenspender aus hochwertigem, satiniertem Kristallglas
- dient zur Aufnahme handelsüblicher Flüssigseife, Desinfektionsmittel und -gele
- Pumpenkopf hochwertig verchromt
- 87 mm breit, 167 mm hoch und 118 mm tief
- zur Wandmontage, verdeckte Rosettenbefestigung
- zur Klebemontage, inklusive Klebeset 815.00.001
- Klebeset beinhaltet Adapter für Klebefestigung, Reinigungstuch, Dosierspritze mit Klebstoff und zwei Schrauben M4x6



Abmessungen in mm



Oberfläche/Material

DC

Alternative Oberfläche/Material

Chr

Technische Änderungen vorbehalten, 24.01.2022

HEWI Heinrich Wilke GmbH
Postfach 1260
D-34442 Bad Arolsen

Telefon: +49 5691 82-0
Telefax: +49 5691 82-319

info@hewi.de
www.hewi.com