

EAN: 4057304007019  
[static.hansa.com/53122063](http://static.hansa.com/53122063)



trim kit single-lever mixer

- Wanne & Dusche
- Fertigmontageset, Einhebelmischer
- Wannenrandmontage
- Chrom
- Einhandbedienhebel/Griff, Hebel mit W+K-Kennzeichnung, Durchflusseinstellgriff
- Drehumsteller, druckunabhängig, Integrierter Umsteller mit Absperrung
- Handbrause, Brauseschlauch (1750 mm)
- Pulsierend - Starker Wasserstrahl zur Massage oder Körperbehandlung, Intensiv - Belebender Wasserstrahl, Sensitiv - Sanfter Wasserstrahl
- Rückflussverhinderer
- Roundwallrosette, Sleeve

## Technische Daten

### Durchflusseigenschaften

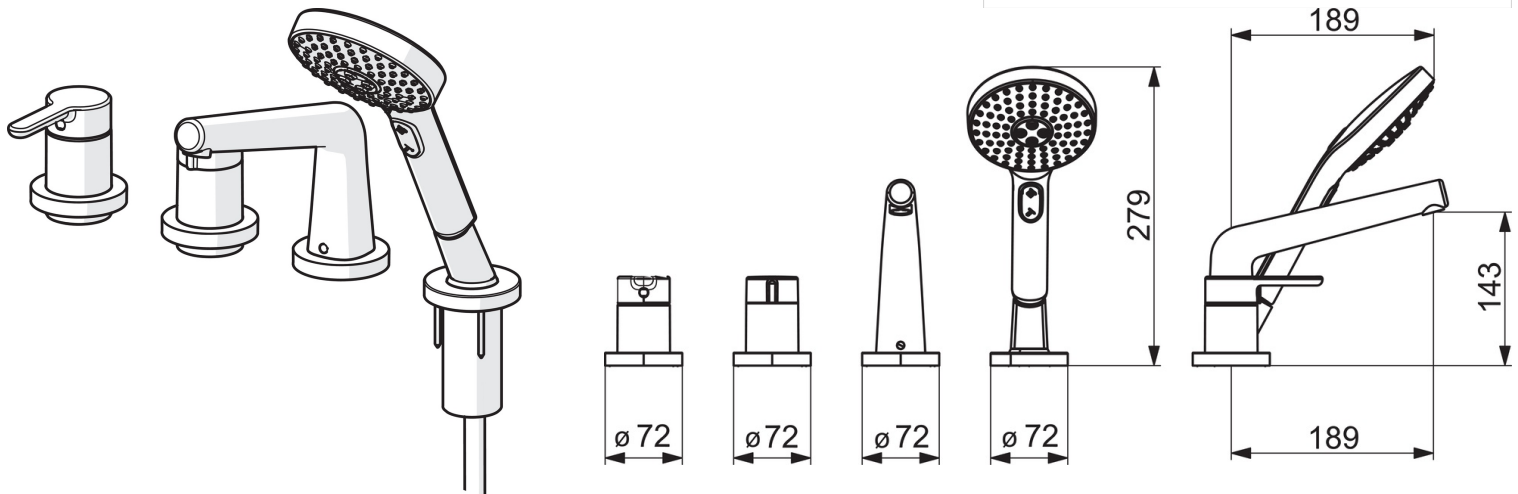
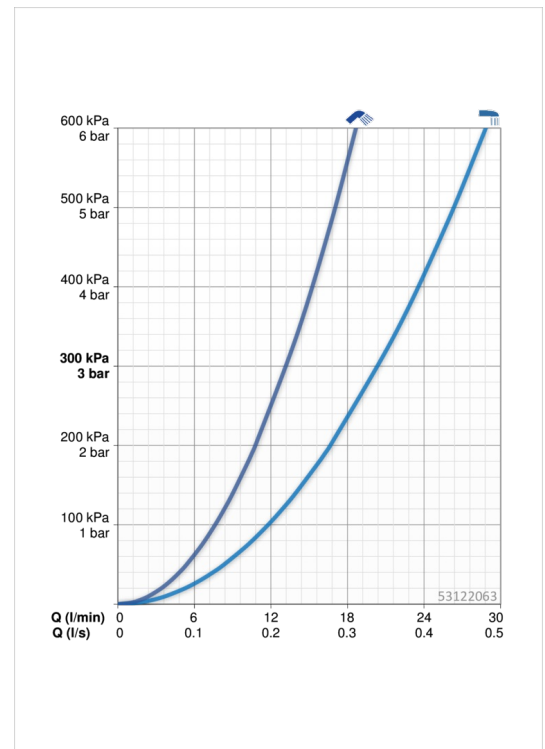
Durchfluss bei 3 bar **20.4 / 13.2 l/min**  
 Druckverlust bei einem Durchfluss von 0,3 l/s **3 bar**

### Technische Eigenschaften

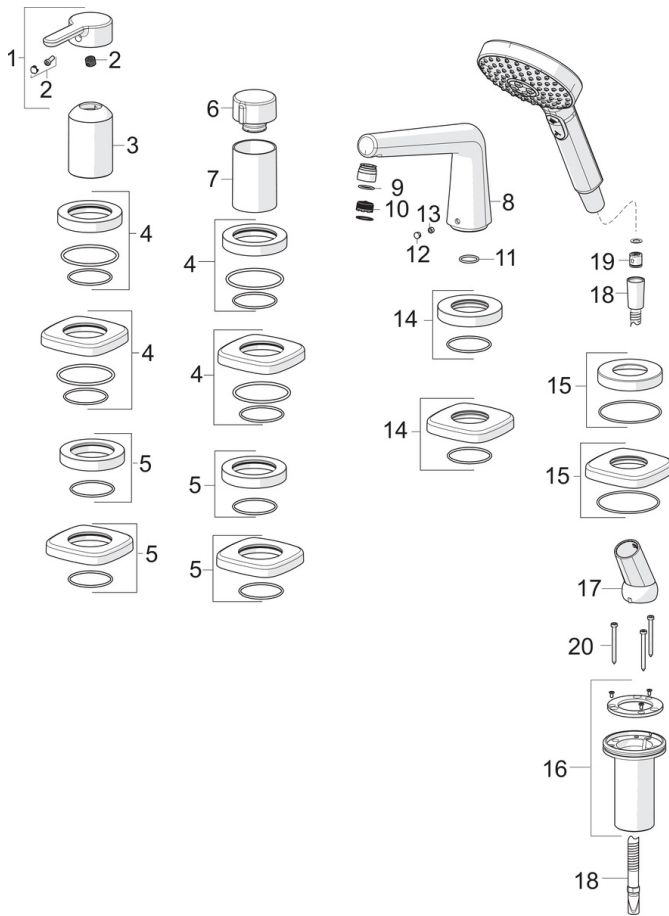
DN-Größe (Nennmaß) **DN15**  
 Warmwasserversorgung **max. +65°C**  
 Arbeitsdruck **0.5-10 bar**  
 Projection **190 mm**  
 Werkstoff **Messing**

### Vorschriften

EN Standard **EN 817, EN 1112, EN 1113**  
 Geräuschklasse **I (ISO 3822)**



## Ersatzteile



### SP53122083

	<b>Name</b>	<b>Art.-Nr.</b>
01	Hebel	59914574
02	Dekorkappe	59914573
03	Abdeckhülse	59914572
04	Deckplatte, d 72 mm, for Compact	59914667
04	Deckplatte, 75x75 mm, for Compact	59914675
05	Deckplatte, d 72 mm	59914668
05	Deckplatte, 75x75 mm	59914676
06	Absperrgriff	59914669
07	Abdeckhülse	59914671
08	Auslauf	59914674
09	Montagering für Luftsprudler	59914645
10	Luftsprudler, M18.5x1	59914662
11	O-Ring, d 18x2	59913291
12	Blindstopfen	59911840
13	Schraube, M6x5, SW3	59912916
14	Deckplatte, 75x75 mm	59914678
14	Deckplatte, d 72 mm	59913278
15	Deckplatte, 75x75 mm	59914677
15	Deckplatte, d 72 mm	59914672
16	Schlauchdurchführung	59914673
17	Halter	59912282
18	Schlauch, L=1750, M12x1-1/2	59912281
19	Rückflussverhinderer	59905714
20	Schraube, M4x45	59912291