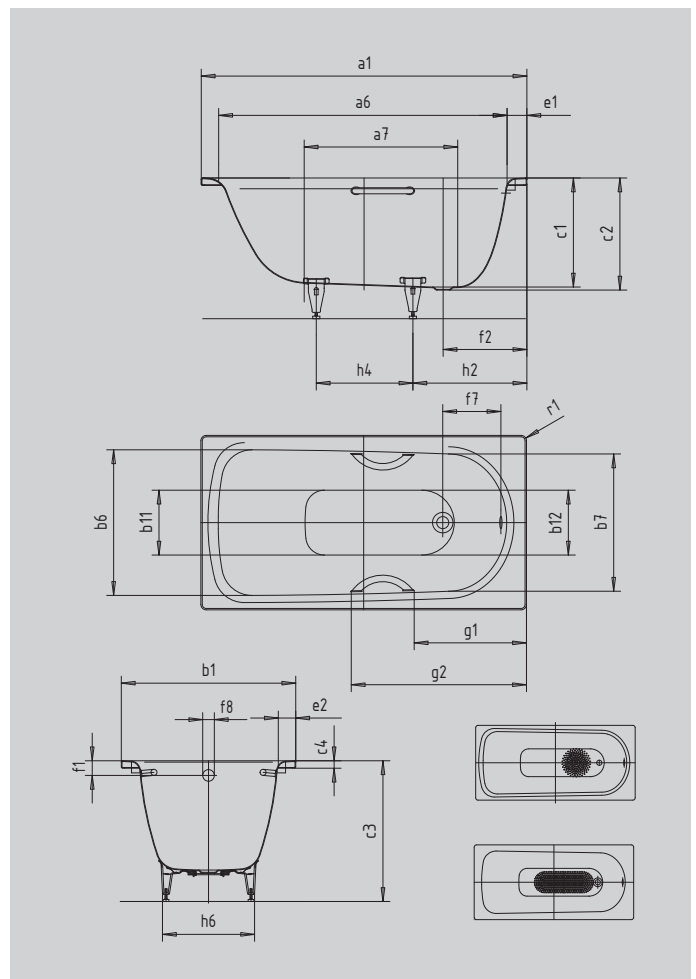


# SANIFORM PLUS SANIFORM PLUS STAR

- einsitzige Wanne mit am Fußende positioniertem Ablauf
- klassische Viereckvariante
- auch mit Griffen erhältlich
- aus KALDEWEI Stahl-Emaille



Abbildung ähnlich



| Modell   |                                   | 337          |
|--|-----------------------------------|--------------|
| Äußere Länge                                   | a <sub>1</sub>                    | 1800 mm      |
| Innere Länge (oben)                            | a <sub>6</sub>                    | 1630 mm      |
| Innere Länge (unten)                           | a <sub>7</sub>                    | 1250 mm      |
| Äußere Breite                                  | b <sub>1</sub>                    | 800 mm       |
| Innere Breite (oben)                           | b <sub>6</sub> ; b <sub>7</sub>   | 675; 640 mm  |
| Innere Breite (unten)                          | b <sub>11</sub> ; b <sub>12</sub> | 520; 450 mm  |
| Tiefe Innen                                    | c <sub>1</sub>                    | 420 mm       |
| Tiefe inklusive Ablaufloch                     | c <sub>2</sub>                    | 430 mm       |
| Höhe mit Füßen                                 | c <sub>3</sub>                    | 555 - 560 mm |
| Randhöhe                                       | c <sub>4</sub>                    | 32 mm        |
| Randbreite Fußseite; Längsseite                | e <sub>1</sub> ; e <sub>2</sub>   | 70; 75 mm    |
| Abstand Oberkante bis Mitte Überlaufloch       | f <sub>1</sub>                    | 75 mm        |
| Abstand Wannenrand bis Mitte Ablaufloch        | f <sub>2</sub>                    | 310 mm       |
| Abstand Mitte Ab- bis Mitte Überlaufloch       | f <sub>7</sub>                    | 216 mm       |
| Durchmesser Überlaufloch                       | f <sub>8</sub>                    | Ø 52 mm      |
| Durchmesser Ablaufloch                         | f <sub>9</sub>                    | Ø 52 mm      |
| Abstand Wannenrand (Fußseite) bis Anfang Griff | g <sub>1</sub>                    | 684 mm       |
| Abstand Wannenrand (Fußseite) bis Ende Griff   | g <sub>2</sub>                    | 959 mm       |
| Abstand Fußseite Wannenrand bis Mitte Fuß      | h <sub>2</sub>                    | 470 mm       |
| Abstand zwischen den Füßen                     | h <sub>4</sub>                    | 830 mm       |
| Fußbreite max.                                 | h <sub>6</sub>                    | 480 mm       |
| Äußerer Radius                                 | r <sub>1</sub>                    | 8 mm         |
| Nutzinhalt                                     |                                   | 150 l        |
| Nettogewicht                                   |                                   | 55 kg        |
| Antislip Durchmesser                           |                                   | Ø 288 mm     |
| Vollantislip                                   |                                   | 900 x 300 mm |