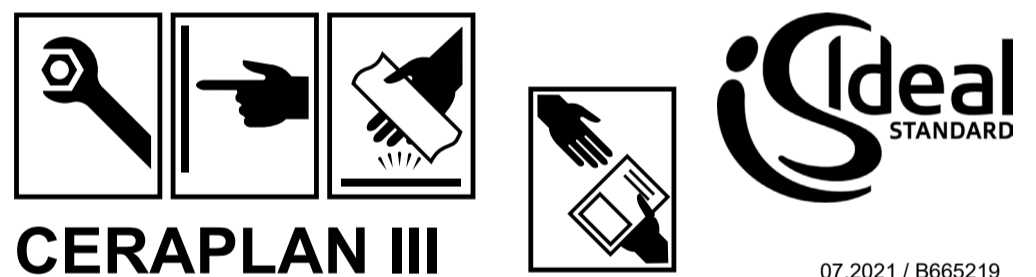
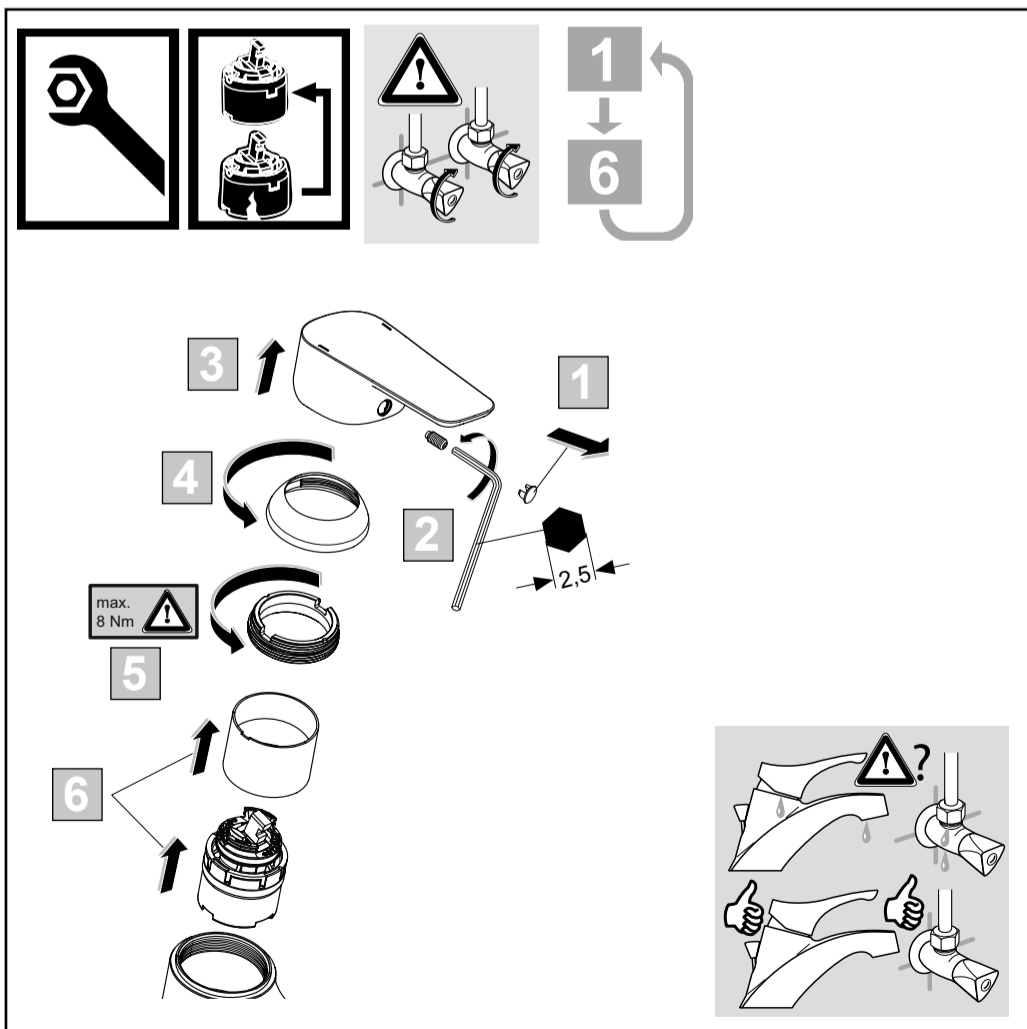
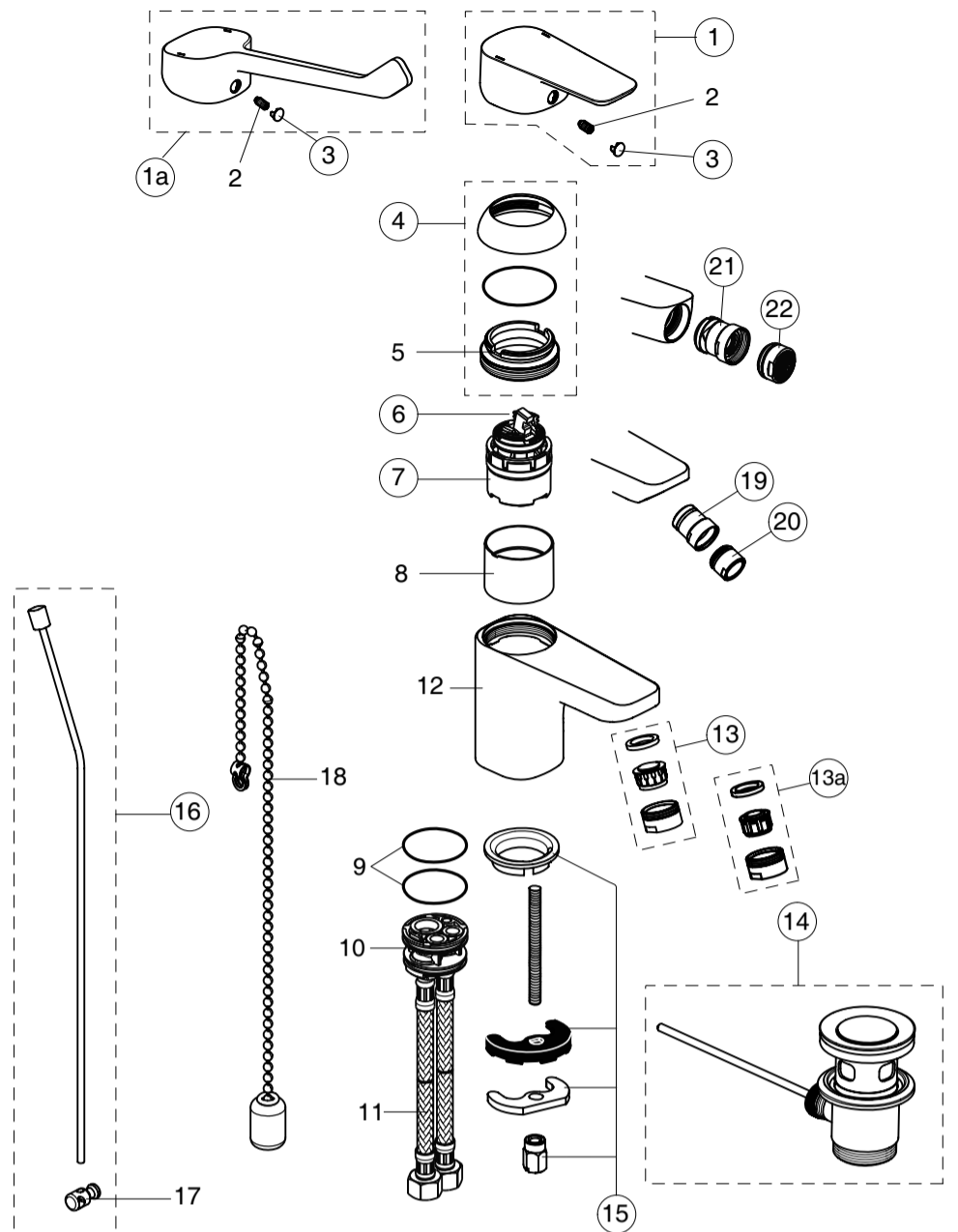




Ordering spares / Ersatzteil - Regelung / Pièces de rechange / Parti di ricambio / Lista de recambios / Onderdelen bestellen (NL/B) / Κωδικοί Ανταλλακτικών / Bestilling af reservedele / Beställning av reservdelar / Bestilling av reservedeler / Резервни части / Запчасти / Części zapasowe / Piese de schimb / Rendelhető alkatrészek / Запасні частини / Резервни делови / Резервни делови / Atsarginių dalių / Tellitavad varuosad / Rezerves daļas / Náhradní díly / Náhradné diely / Yedek parça siparişi / Nadomestni deli

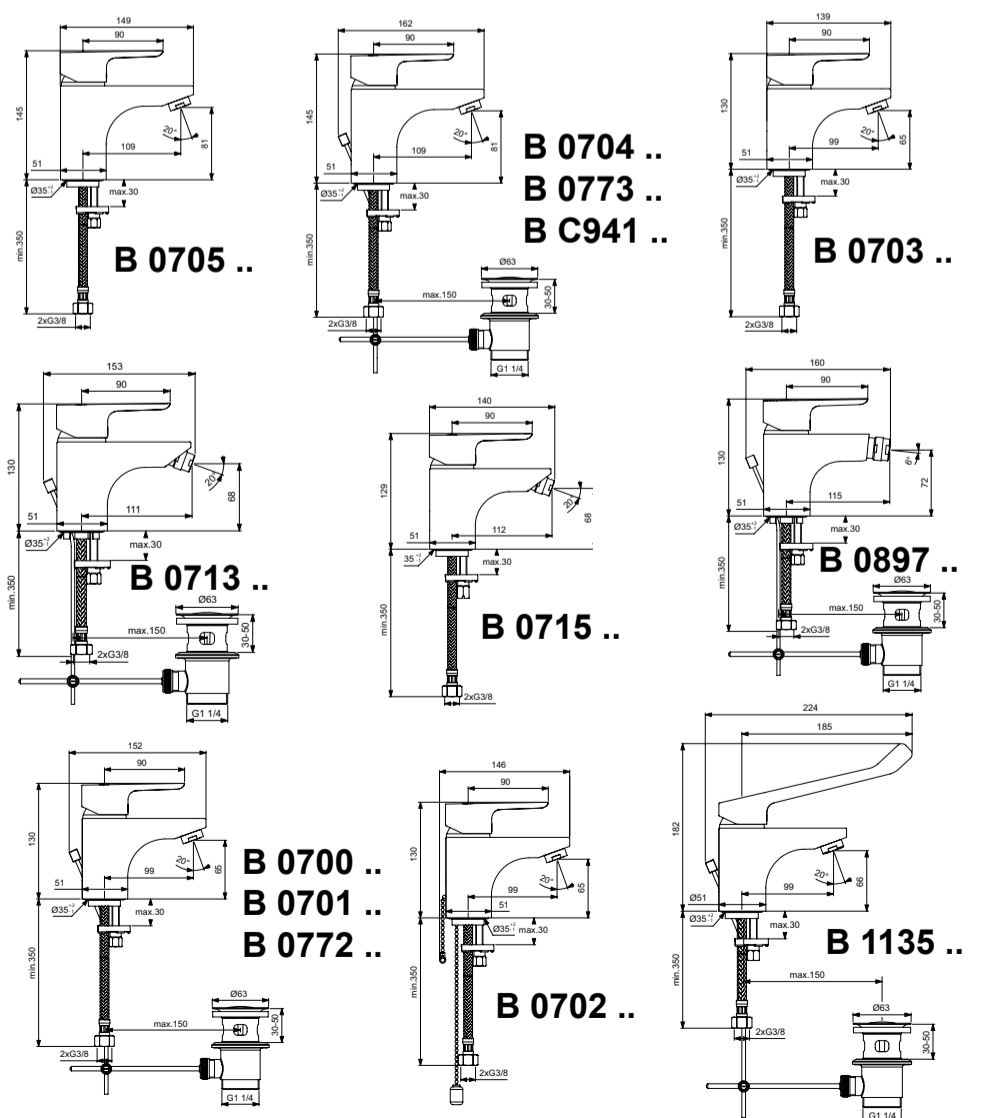
XX = AA, AD, .....

- 1 - B 961117 XX
- 1a - B 961453 XX
- 3 - B 960473 XX
- 4 - B 961113 XX
- 6 - A 861181 NU
- 7 - B 961491 NU
- 13 - A 960321 XX
- 13a - B 960754 XX - 5L/m
- 14 - A 962991 XX
- 14a - B 964550 XX
- 15 - B 960608 NU
- 16 - B 961119 XX
- 19 - A 960019 XX
- 20 - B 964902 XX
- 21 - A 960063 XX
- 22 - B 960754 XX - 5L/m

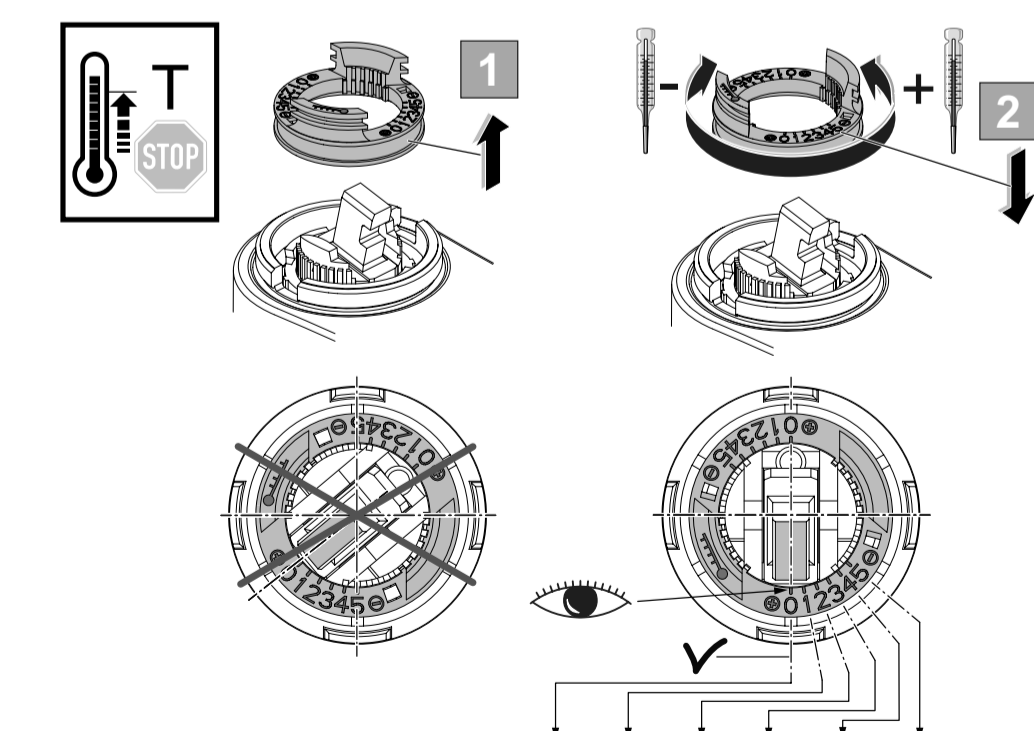
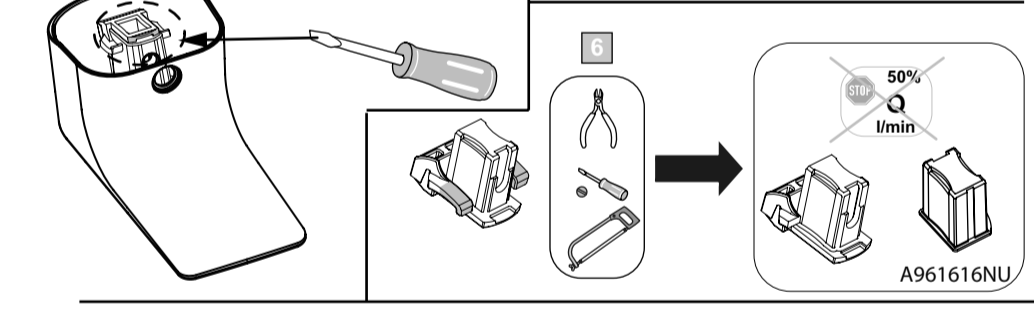
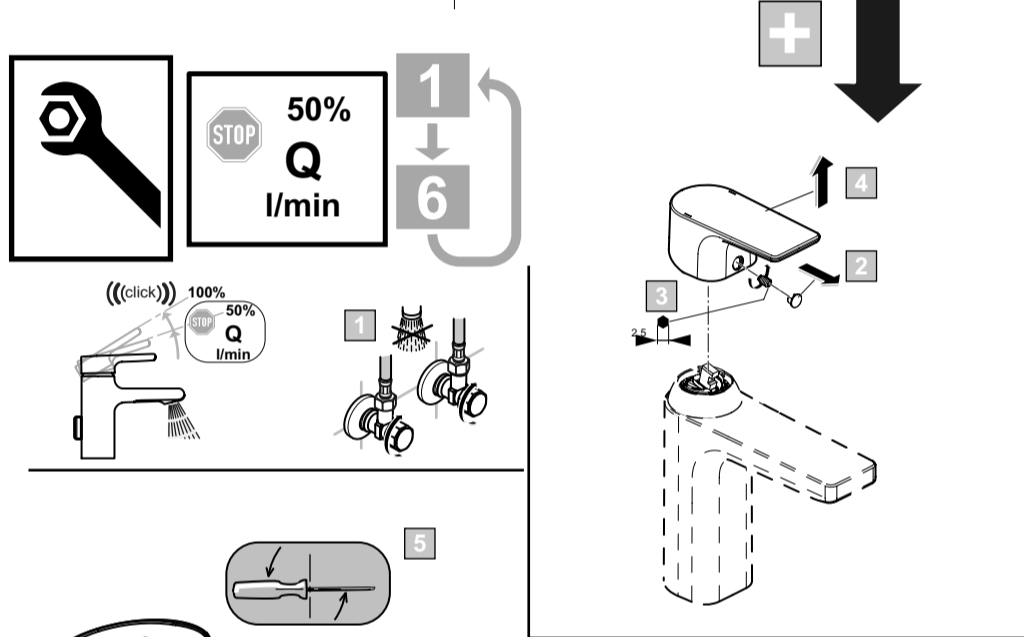
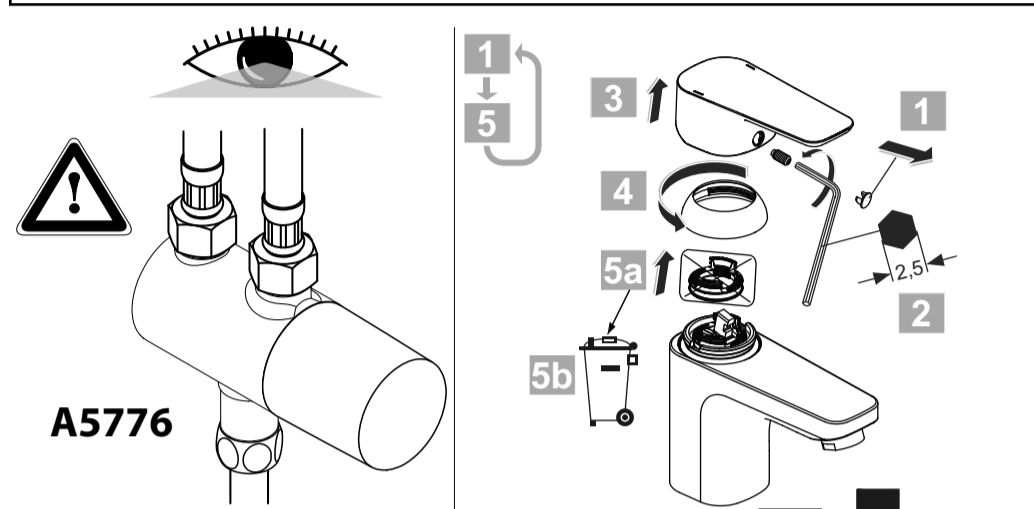
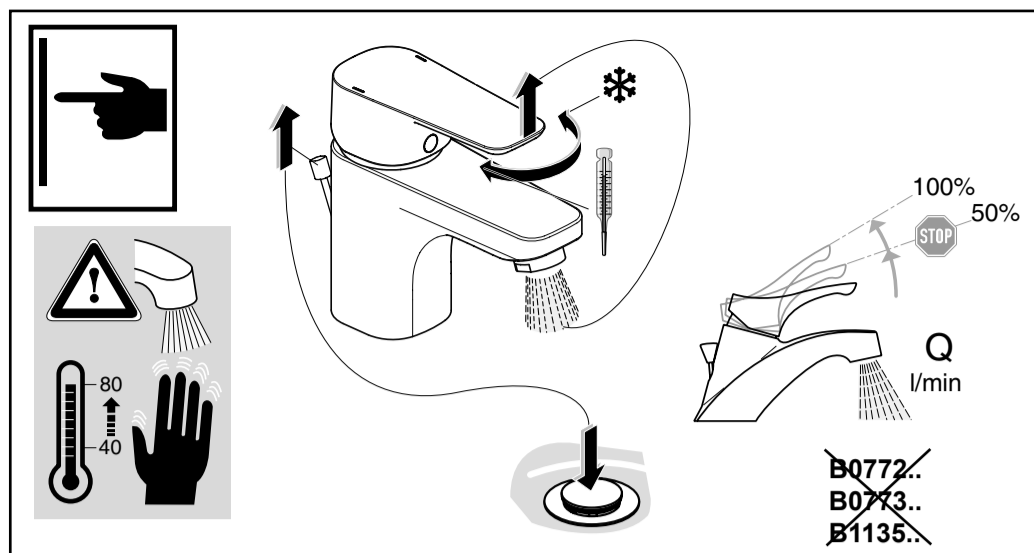
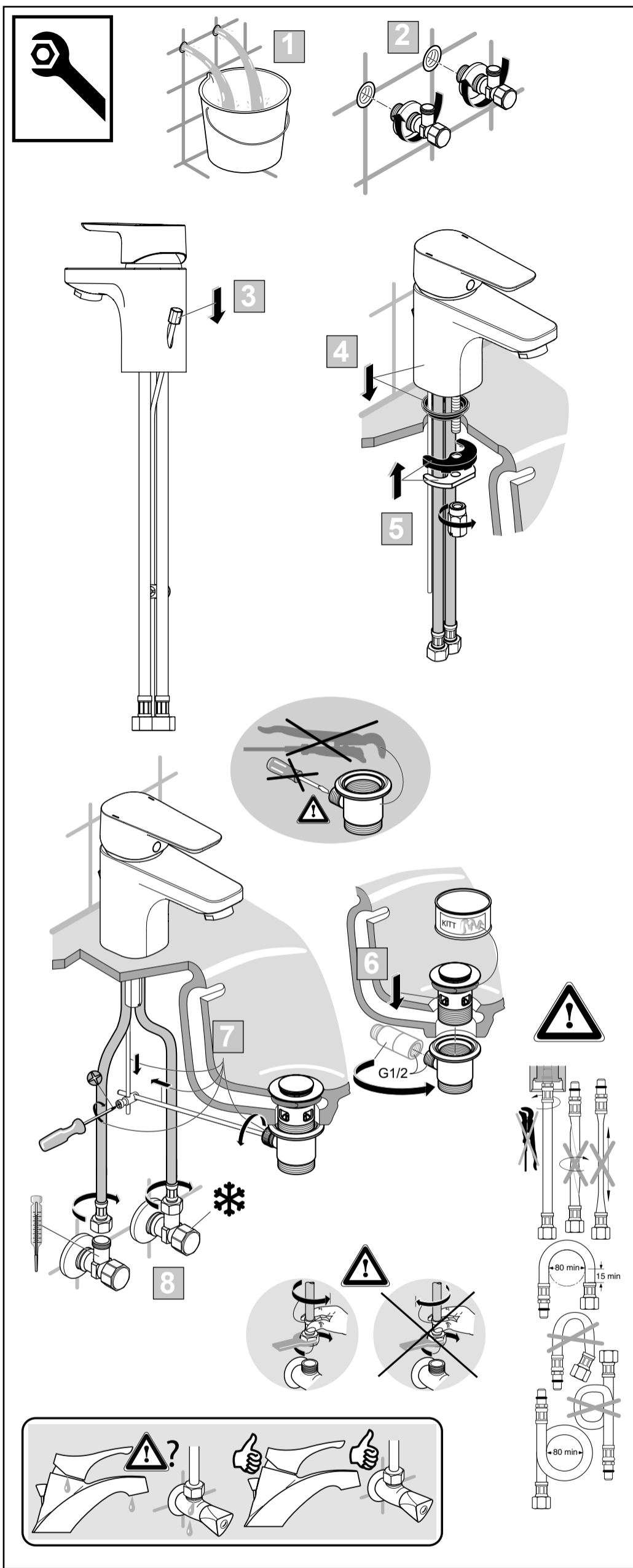


CERAPLAN III

07.2021 / B665219



Ideal Standard International NV  
Corporate Village – Gent Building  
Da Vincilaan 2  
1935 Zaventem  
Belgium  
<http://www.idealstandardinternational.com>



	P	bar		MAX. 10		5			Q (3 bar)
	T	°C		MAX. 80		65			l/min
				40					12
B0772..; B0773.. B1135..; BC941..; B0897..									5

			0	1	2	3	4	5
P	50°C	15°C	50	49	44	40	35	33
0,3 MPa 3 bar	65°C	15°C	65	63	57	50	44	40
	85°C	15°C	85	83	74	64	56	50