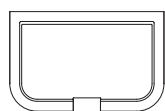
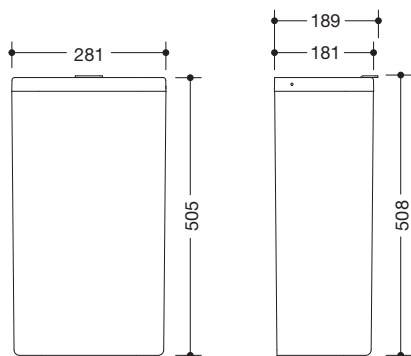


Papierabfallbehälter 477.05.20299

- rechteckig geformter Behälter mit großen Radien
- dient als Abfallbehälter für benutzte Papierhandtücher
- Fassungsvermögen ca. 25 l
- unsichtbare, integrierte Beutelhalterung
- Deckel mit Hebelasche
- 281 mm breit, 505 mm hoch und 181 mm tief
- zur Wandmontage
- Korpus und Deckel aus hochglänzendem Polyamid in der HEWI Farbe 99 (Reinweiß)
- Rahmenelement aus hochglänzendem Polyamid nach HEWI Farbtabelle
- inklusive korrosionsfreiem HEWI Befestigungsmaterial

Abmessungen in mm

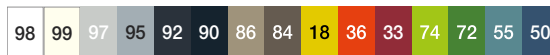


Basisfarbe

99

Polyamid

Applikationen, Elemente, Einsätze



Polyamid

Technische Änderungen vorbehalten, 25.04.2022

HEWI Heinrich Wilke GmbH
Postfach 1260
D-34442 Bad Arolsen

Telefon: +49 5691 82-0
Telefax: +49 5691 82-319

info@hewi.de
www.hewi.com