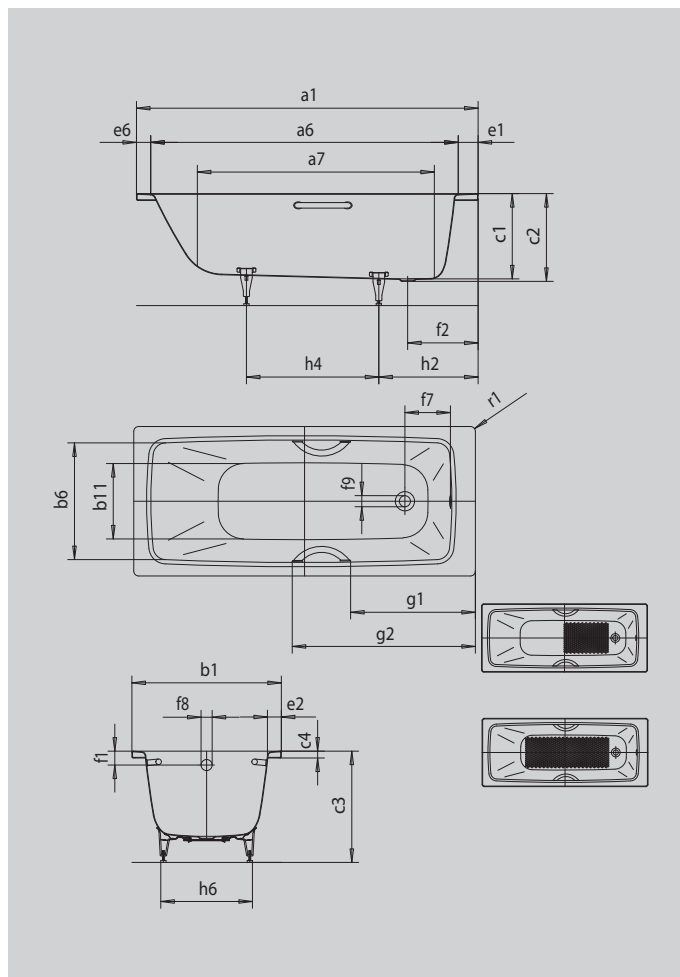


CAYONO CAYONO STAR

- einsitzige Wanne mit am Fußende positioniertem Ablauf
- eigenständiges Anti-Slip-Design
- moderne Rechteckbadewanne mit großvolumigem Wanneninnenraum
- auch mit Griffen erhältlich
- aus KALDEWEI Stahl-Emaille



Abbildung ähnlich



Modell		756
Äußere Länge	a ₁	1700 mm
Innere Länge (oben)	a ₆	1510 mm
Innere Länge (unten)	a ₇	1210 mm
Äußere Breite	b ₁	750 mm
Innere Breite (oben)	b ₆	610 mm
Innere Breite (unten)	b ₁₁	450 mm
Tiefe Innen	c ₁	400 mm
Tiefe inklusive Ablaufloch	c ₂	410 mm
Höhe mit Füßen	c ₃	538 - 553 mm
Randhöhe	c ₄	32 mm
Randbreite Fußseite; Längsseite; Kopfseite	e ₁ ; e ₂ ; e ₆	110; 63; 80 mm
Abstand Oberkante bis Mitte Überlaufloch	f ₁	65 mm
Abstand Wannenrand bis Mitte Ablaufloch	f ₂	330 mm
Abstand Mitte Ab- bis Mitte Überlaufloch	f ₇	213 mm
Durchmesser Überlaufloch	f ₈	Ø 52 mm
Durchmesser Ablaufloch	f ₉	Ø 52 mm
Abstand Wannenrand (Fußseite) bis Anfang Griff	g ₁	634 mm
Abstand Wannenrand (Fußseite) bis Ende Griff	g ₂	909 mm
Abstand Fußseite Wannenrand bis Mitte Fuß	h ₂	450 mm
Abstand zwischen den Füßen	h ₄	745 mm
Fußbreite max.	h ₆	475 mm
Äußerer Radius	r ₁	8 mm
Nutzhalt		136 l
Nettogewicht		50 kg
Fußgestell		5030
Antislip		575 x 375 mm
Vollantislip		855 x 375 mm