

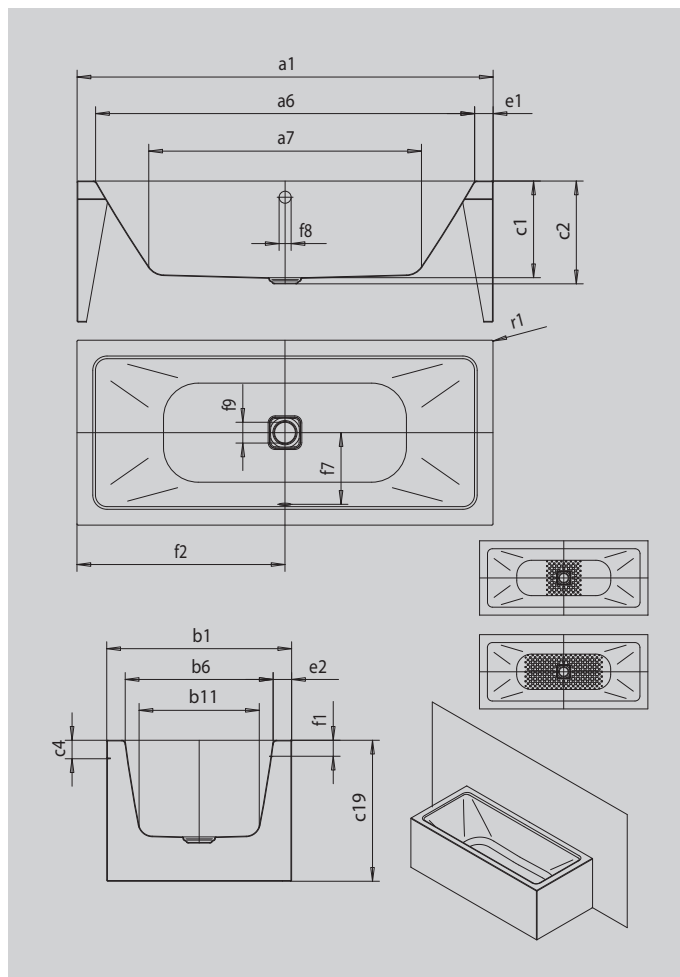
MEISTERSTÜCK CONODUO 2

VORWANDINSTALLATION (3-SEITIG)

- Badewanne aus hochwertigem Stahl-Emaile mit emailierter 3-seitiger Verkleidungslösung
- veredelt mit dem exklusiven Perl-Effekt
- geradliniges, puristisches Design
- emailierte, in das Badewannen-Design integrierte Ablaufabdeckung und Überlaufknopf (auch mit Füllfunktion verfügbar)
- aus KALDEWEI Stahl-Emaile
- designed by Sottsass Associati



Abbildung ähnlich



Modell		1723
Äußere Länge	a_1	1800 mm
Innere Länge (oben)	a_6	1640 mm
Innere Länge (unten)	a_7	1180 mm
Äußere Breite	b_1	800 mm
Innere Breite (oben)	b_6	640 mm
Innere Breite (unten)	b_{11}	520 mm
Tiefe Innen	c_1	420 mm
Tiefe inklusive Ablaufloch	c_2	445 mm
Randhöhe	c_4	80 mm
Wannenhöhe	c_{19}	610 mm
Randbreite Fußseite; Längsseite	$e_1; e_2$	80; 80 mm
Abstand Oberkante bis Mitte Überlaufloch	f_1	70 mm
Abstand Wannenrand bis Mitte Ablaufloch	f_2	900 mm
Abstand Mitte Ab- bis Mitte Überlaufloch	f_7	310 mm
Durchmesser Überlaufloch	f_8	Ø 52 mm
Durchmesser Ablaufloch	f_9	Ø 90 mm
Äußerer Radius	r_1	5 mm
Nutzhalt		159 l
Anschlussdurchmesser Ablauf		Ø 40/50
Anschluss Füllgarnitur		1/2"
Nettogewicht		118 kg
Antislip		404 x 404 mm
Vollantislip		884 x 404 mm