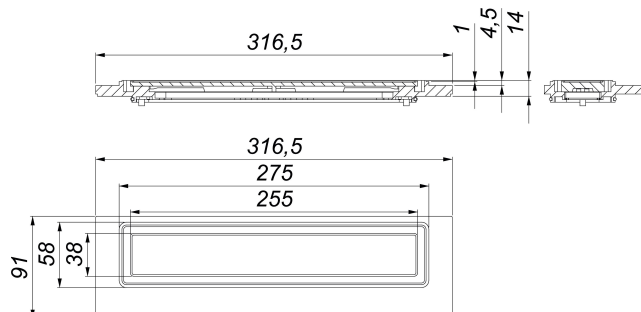
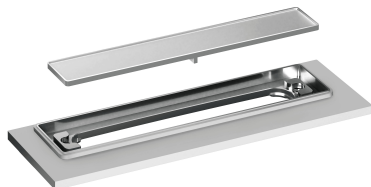


## Duschrinne CeraFrame Liquid Neo

Artikelnummer: 570499

GTIN: 4001636570499

Rabattgruppe: 11



### Beschreibung:

Duschrinne CeraFrame Liquid Neo

zum Einbau mit allen Ablaufgehäusen DallFlex 2.0 in gespachtelte fugenlose Dünnschicht-Bodenbeläge ausgewählter Hersteller. Geeignet für Beschichtungen mit Gesamtaufbauhöhe von 4,5 mm inkl. Abdichtung.

#### AUSFÜHRUNG

- Beschichtbare Abdeckung 255 x 32 mm
- Zweistufige Spachtelhilfe
- Bauschutzabdeckung

#### MATERIAL

Edelstahl 1.4301, 300 x 91 mm, massiv 8 mm, Rahmen 270 x 47 mm. Belastungsklasse K 3 (300 kg)

Bestellhinweis CeraFrame Liquid Neo:

Bitte Ablaufgehäuse DallFlex 2.0 + Duschrinne CeraFrame Liquid Neo bestellen!

Hinweis:

Das dünnenschichtige Spachtelsystem muss für die Verwendung auf einer Abdichtung nach DIN 18534 in bodengleichen Duschen geeignet und geprüft sein. Bei der Verarbeitung sind die Herstellerangaben zu beachten.