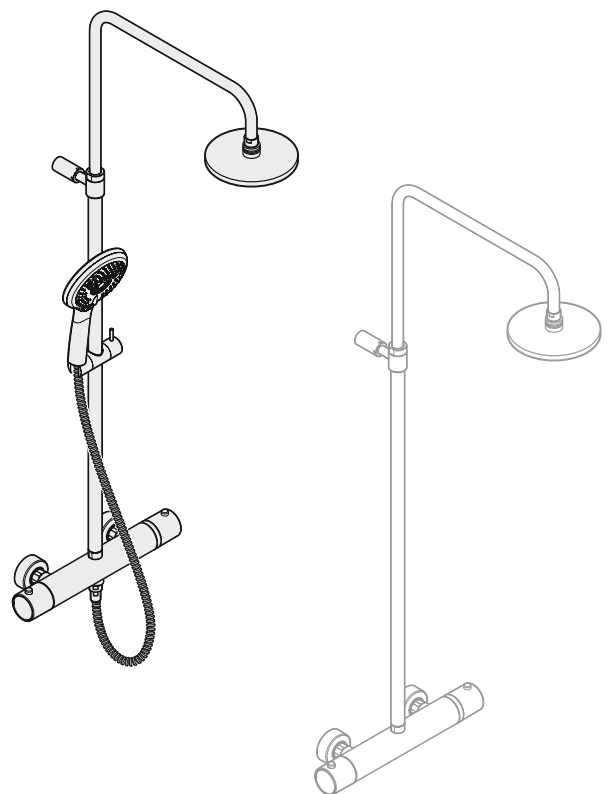


	DIN EN 806 DIN EN 1717 DIN 1988			
	Global Standards			

<p>°C / °F max. 70 °C / 158 °F ✓ 60 °C / 140 °F</p>	<p>✓ 3 bar / 43,5 psi min. 1 bar / 14,5 psi max. 10 bar / 145 psi</p>	<p>3 min.</p>	<p>max. 70 °C / 158 °F</p>	<p>www.kludi.com</p>
---	---	---------------	----------------------------	---

- (D)** Montage- und Bedienanleitung
- (CN)** 安装及操作指南
- (CZ)** Návod k instalaci a k použití
- (E)** Instrucciones de montaje y de manejo
- (F)** Instructions de montage et mode d'emploi
- (GB)** Installation and operating instructions
- (GR)** ΟΔΗΓΙΕΣ ΕΓΚΑΤΑΣΤΑΣΗΣ ΚΑΙ ΣΥΝΤΗΡΗΣΗΣ
- (H)** Szerelési és használati utasítás
- (I)** Istruzioni di montaggio e per l'uso
- (NL)** Montagehandleiding en Gebruiksaanwijzing
- (PL)** Instrukcja montażu i obsługi
- (RO)** Instrucțiuni de montaj și utilizare
- (RU)** Руководство по монтажу и эксплуатации
- (SK)** Návod na montáž a obsluhu

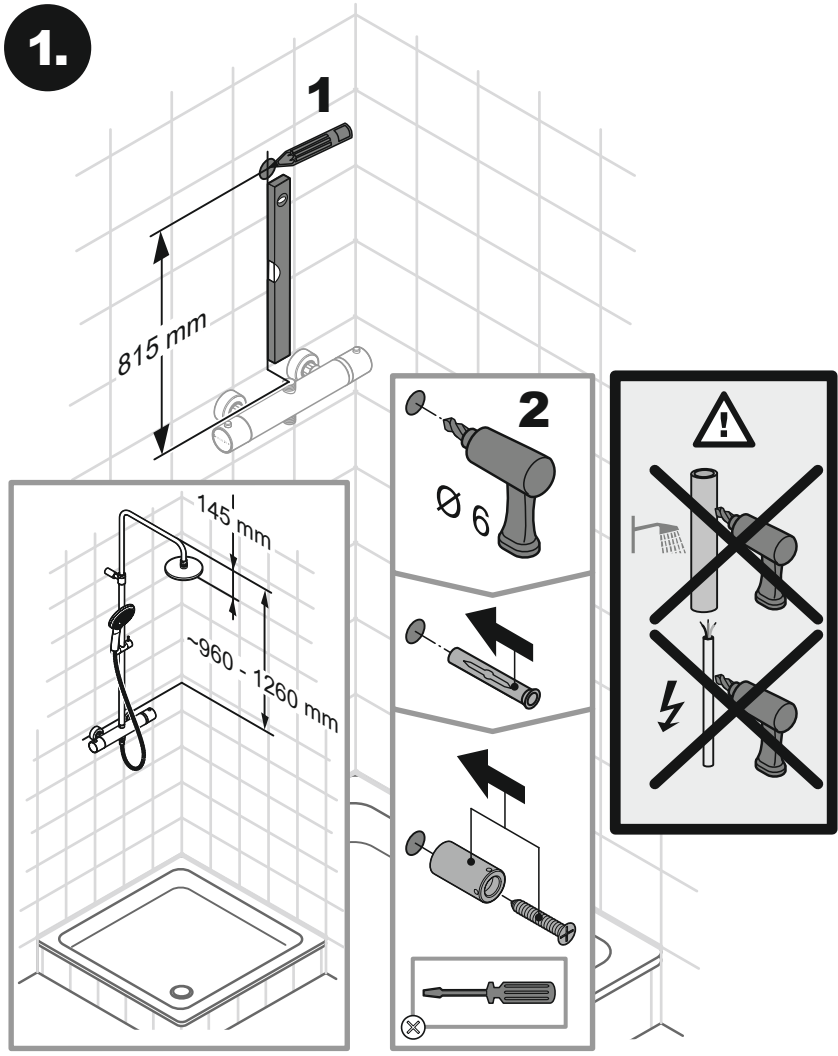


Kludi GmbH & Co. KG
 Postfach 25 60
 D-58685 Menden
 Am Vogelsang 31-33
 D-58706 Menden

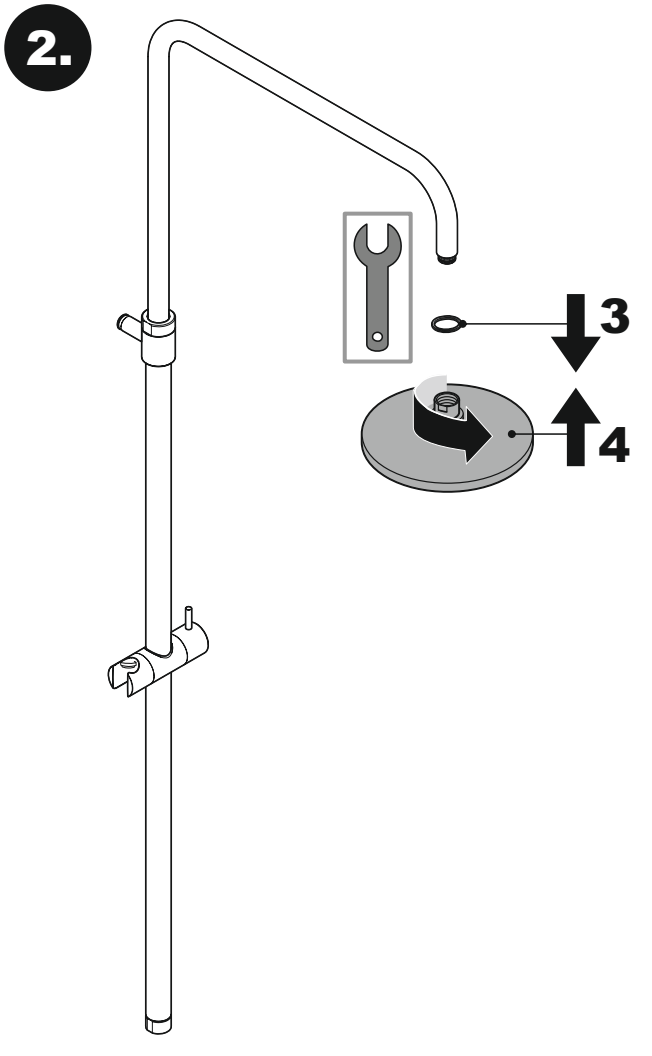
Telefon: (D) +49 (0) 23 73 / 9 04-0
 Telefax: (D) +49 (0) 23 73 / 90 4-4 65
 E-Mail: info@kludi.de
 Internet: www.kludi.com

KLUDI 
 WATER IN PERFECTION

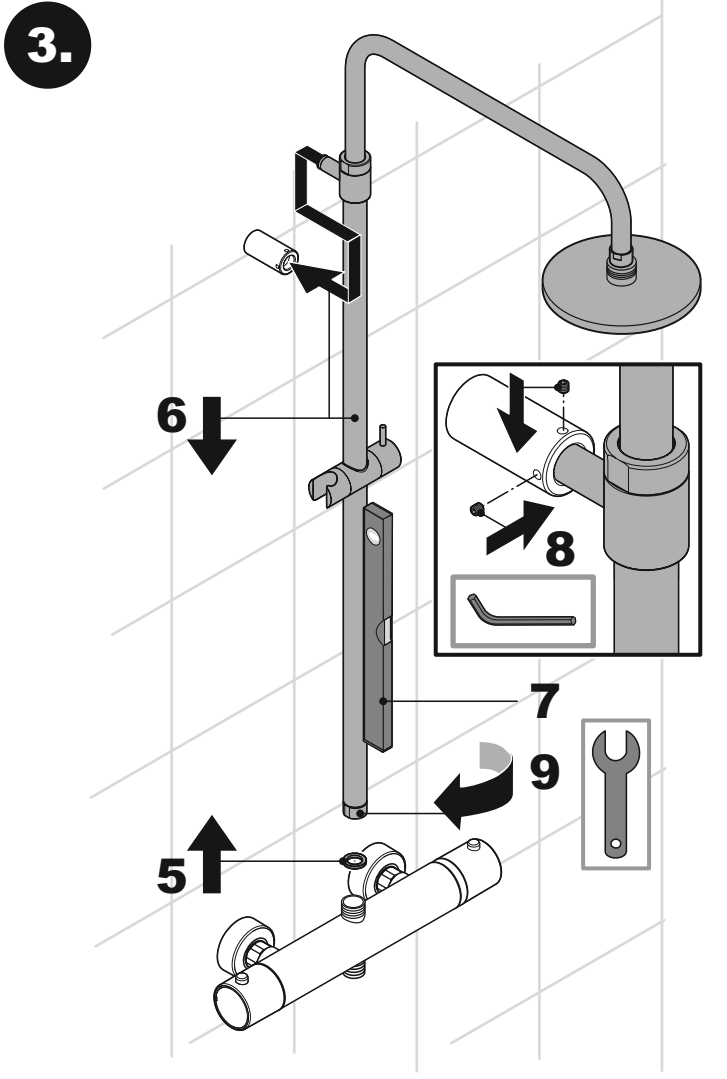
1.



2.



3.



4.

