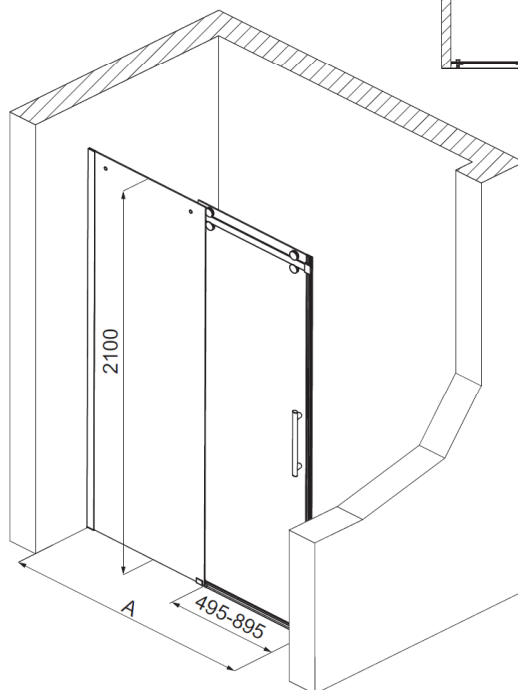


MUNA

MODELL	ARTIKEL-NR.	LÄNGE (mm)	HÖHE/TIEFE (mm)
1200-R	9228312.101401	1200	2100
1200-L	9228212.101401	1200	2100
1300-R	9228313.101401	1300	2100
1300-L	9228213.101401	1300	2100
1400-R	9228314.101401	1400	2100
1400-L	9228214.101401	1400	2100
1500-R	9228315.101401	1500	2100
1500-L	9228215.101401	1500	2100
1600-R	9228316.101401	1600	2100
1600-L	9228216.101401	1600	2100
1700-R	9228317.101401	1700	2100
1700-L	9228217.101401	1700	2100
1800-R	9228318.101401	1800	2100
1800-L	9228218.101401	1800	2100
1900-R	9228319.101401	1900	2100
1900-L	9228219.101401	1900	2100
2000-R	9228320.101401	2000	2100
2000-L	9228220.101401	2000	2100

FÜR NISCHE

- Echtglas-Duschabtrennung (8 mm) mit EverClean-Beschichtung
- Wandprofile und Haltestange verchromt
- Verstellbereich: Wandanschlussprofil +/- 10 mm



Artikelbeschreibung

Muna – durch die Sliding Door hinein ins Vergnügen Freiheit pur. Genießen Sie ganz neue Raumdimensionen beim Duschvergnügen im geräumigen XXL-Format. Das Design beeindruckt durch klare, bewusste Reduktion: Sie betreten die hochwertige Echtglaskabine durch eine Schiebetür.

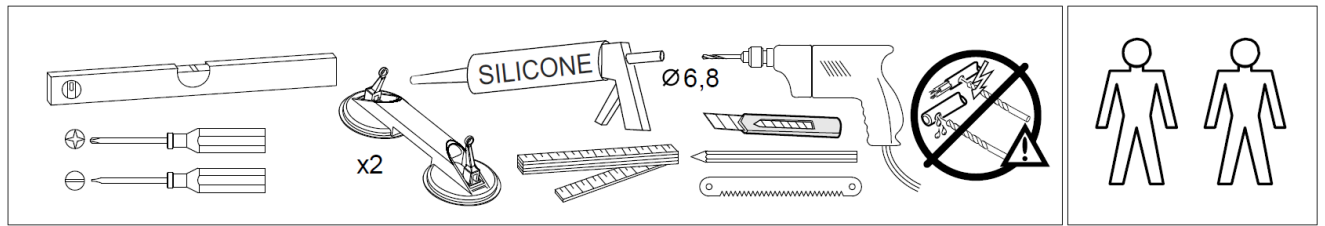
Aufstellplatz/Aufstellraum:

- Die Duschabtrennung Muna ist für die Aufstellung in der Nische oder Ecke ausgelegt.
- Die Duschabtrennung Muna ist für die Installation an gemauerten Wänden entworfen worden. Verstärken Sie andere Wandkonstruktionen (Holz, Gipskarton), um eine sichere Befestigung zu gewährleisten.
- Bitte beachten Sie, dass im Bereich der Duschkabine geeignete Materialien als Wandverkleidung benutzt werden müssen. Eine Untergrundbehandlung nach Feuchtigkeitsbeanspruchungsklasse FKB 2 ist erforderlich.
- Die Wände müssen vor der Montage auf der gesamten Kabinenhöhe fertig gefliest sein.
- Der Boden am Aufstellort muss vollkommen eben sein.
- Eine Be- und Entlüftung sowie eine ausreichende Raumluftentfeuchtung des Aufstellraumes sind sicherzustellen. Gegebenenfalls ist eine geeignete Abluftvorrichtung anzubringen, um den beim Duschen entstehenden Wasserdampf kontrolliert abzuführen (DIN 18017, DIN 1946 etc.).

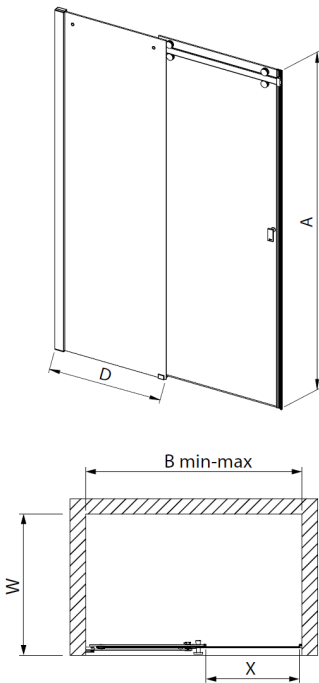
Wasseranschlüsse

Beim Anschluss an die Trinkwasserinstallation muss bauseitig oder vom Anwender eine den nationalen Anforderungen entsprechende Sicherheitseinrichtung vorgeschaltet werden. Wandausbrüche müssen mit dauerelastischem Fugendicht abgedichtet sein. Die Anlage muss nach DIN 1988 gespült sein. In der Hausinstallation ist bauseitig ein Schmutzfänger vorzusehen.

Montagehilfe:



Planungsanleitung:



	Type		Ruler			Wrench			Screw		
	L	R	B min-max	D	X	B2	C1	T	Lz min-max	Bn	
W = 800	1200-R	9228312	1180-1200	570-590	495	552	783	746	1100-1200	1190	
	1200-L	9228212	1180-1200	570-590	495	552	783	746	1100-1200	1190	
	1300-R	9228313	1280-1300	670-690	495	652	783	746	1200-1300	1290	
	1300-L	9228213	1280-1300	670-690	495	652	783	746	1200-1300	1290	
	1400-R	9228324	1380-1400	670-690	595	652	783	746	1300-1400	1390	
	1400-L	9228224	1380-1400	670-690	595	652	783	746	1300-1400	1390	
	1500-R	9228335	1480-1500	770-790	595	752	783	746	1400-1500	1490	
	1500-L	9228235	1480-1500	770-790	595	752	783	746	1400-1500	1490	
	1600-R	9228336	1580-1600	770-790	695	752	783	746	1500-1600	1590	
	1600-L	9228236	1580-1600	770-790	695	752	783	746	1500-1600	1590	
	1700-R	9228337	1680-1700	870-890	695	852	783	746	1600-1700	1690	
	1700-L	9228237	1680-1700	870-890	695	852	783	746	1600-1700	1690	
	1800-R	9228328	1780-1800	870-890	795	852	783	746	1700-1800	1790	
	1800-L	9228228	1780-1800	870-890	795	852	783	746	1700-1800	1790	
	W = 900	1200-R	9228312	1180-1200	570-590	495	552	883	846	1100-1200	1190
		1200-L	9228212	1180-1200	570-590	495	552	883	846	1100-1200	1190
		1300-R	9228313	1280-1300	670-690	495	652	883	846	1200-1300	1290
		1300-L	9228213	1280-1300	670-690	495	652	883	846	1200-1300	1290
1400-R		9228324	1380-1400	670-690	595	652	883	846	1300-1400	1390	
1400-L		9228224	1380-1400	670-690	595	652	883	846	1300-1400	1390	
1500-R		9228335	1480-1500	770-790	595	752	883	846	1400-1500	1490	
1500-L		9228235	1480-1500	770-790	595	752	883	846	1400-1500	1490	
1600-R		9228336	1580-1600	770-790	695	752	883	846	1500-1600	1590	
1600-L		9228236	1580-1600	770-790	695	752	883	846	1500-1600	1590	
1700-R		9228337	1680-1700	870-890	695	852	883	846	1600-1700	1690	
1700-L		9228237	1680-1700	870-890	695	852	883	846	1600-1700	1690	
1800-R		9228328	1780-1800	870-890	795	852	883	846	1700-1800	1790	
1800-L		9228228	1780-1800	870-890	795	852	883	846	1700-1800	1790	
W = 1000		1200-R	9228312	1180-1200	570-590	495	552	983	946	1100-1200	1190
		1200-L	9228212	1180-1200	570-590	495	552	983	946	1100-1200	1190
		1300-R	9228313	1280-1300	670-690	495	652	983	946	1200-1300	1290
		1300-L	9228213	1280-1300	670-690	495	652	983	946	1200-1300	1290
	1400-R	9228324	1380-1400	670-690	595	652	983	946	1300-1400	1390	
	1400-L	9228224	1380-1400	670-690	595	652	983	946	1300-1400	1390	
	1500-R	9228335	1480-1500	770-790	595	752	983	946	1400-1500	1490	
	1500-L	9228235	1480-1500	770-790	595	752	983	946	1400-1500	1490	
	1600-R	9228336	1580-1600	770-790	695	752	983	946	1500-1600	1590	
	1600-L	9228236	1580-1600	770-790	695	752	983	946	1500-1600	1590	
	1700-R	9228337	1680-1700	870-890	695	852	983	946	1600-1700	1690	
	1700-L	9228237	1680-1700	870-890	695	852	983	946	1600-1700	1690	
	1800-R	9228328	1780-1800	870-890	795	852	983	946	1700-1800	1790	
	1800-L	9228228	1780-1800	870-890	795	852	983	946	1700-1800	1790	