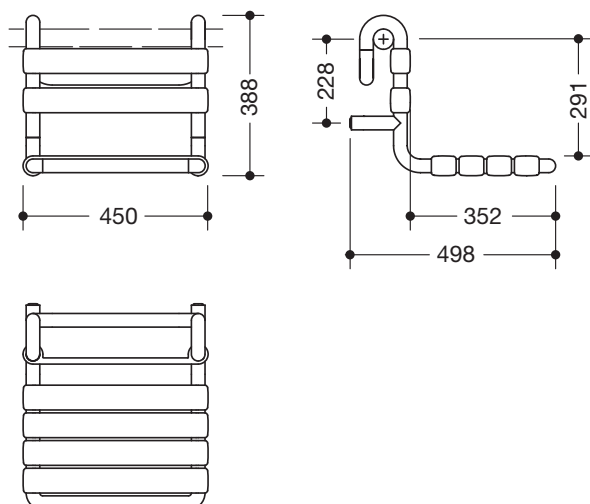


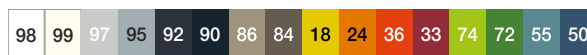
Einhängesitz 801.51CH110

- Konstruktion aus Stangen, Sitz- und Rückenelementen
- dient als herausnehmbare Sitzgelegenheit im Duschbereich
- maximale Belastbarkeit 150 kg
- zum Einhängen in Duschhandläufe und Haltegriffe, Stangendurchmesser 30, 32 und 33 mm
- 450 mm breit, 388 mm hoch, 498 mm tief
- Sitzfläche 450 mm breit, 352 mm tief
- Sitzelemente 60 mm breit
- aus hochglänzendem Polyamid in allen HEWI Farben
- mit korrosionsgeschütztem Stahlkern
- erfüllt die Anforderungen nach SIA 500

Abmessungen in mm



Farben



Polyamid

Alternative Farben



Polyamid, matt