

Pulsify E

Kopfbrause 260 1jet EcoSmart+

Oberfläche: **Chrom** Artikelnummer: **24333000**



Beschreibung

Merkmale

- Brausekopfgröße: 260 x 260 mm
- Strahlart: PowderRain
- Fast Drain entleert die Kopfbrause ab einer Schrägstellung von 10°
- Material Strahlscheibe: Kunststoff
- Oberfläche Strahlscheibe: graphit
- maximale Durchflussmenge bei 3 bar: 5,5 l/min
- Durchflussmenge PowderRain (bei 3 bar): 5,5 l/min
- Mindestfließdruck: 0,9 bar
- Montage: Decken- oder Wandmontage möglich
- Anschlussgewinde G ½
- für Durchlauferhitzer geeignet
- EU-Taxonomie: max. 6 l/min - wesentlicher Beitrag (SC) möglich
- P-IX 38550/IIZ

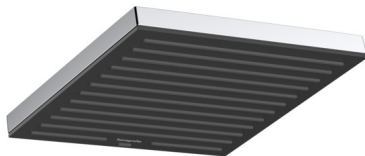
Technologie



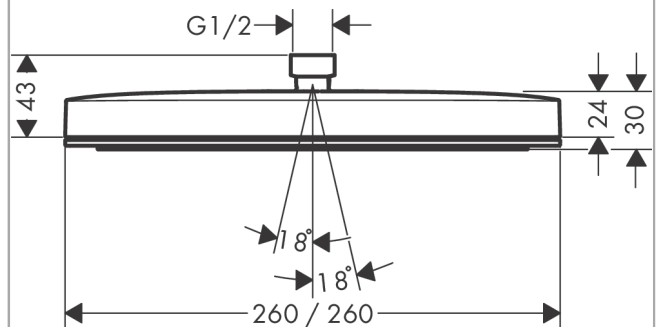
Designpreise



Produktabbildung



Maßzeichnung



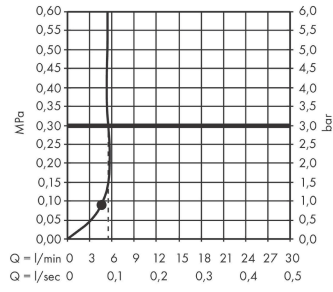
Pulsify E

Kopfbrause 260 1jet EcoSmart+

Oberfläche: **Chrom** Artikelnummer: **24333000**



Durchflussdiagramm



Pulsify E

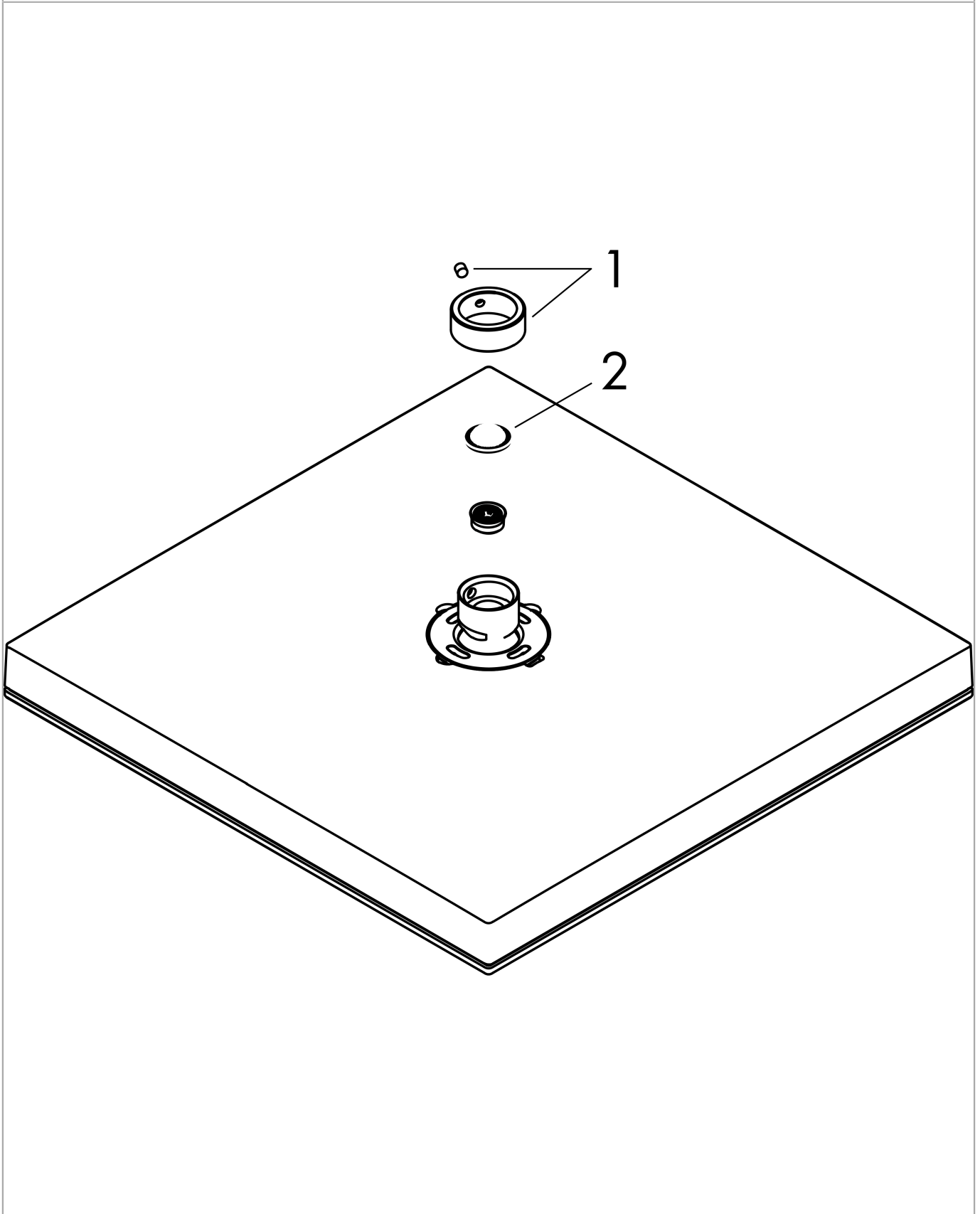
Kopfbrause 260 1jet EcoSmart+

Oberfläche: **Chrom** Artikelnummer: **24333000**



Explosionszeichnung

Baujahr: >04/23



Pulsify E
Kopfbrause 260 1jet EcoSmart+
 Oberfläche: **Chrom** Artikelnummer: **24333000**



Ersatzteilliste

Baujahr: >04/23

Pos.	Beschreibung	Artikelnummer	PG	VE
1	Sicherungsring	98942000	6	1
2	Siebichtung	94246000	1	1