

## Technische Daten/ Technical Data

KLUDI BOZZ

Standventil mit Kopfsteuerung

DN 15

Artikel- Nr.: 380160530

Oberfläche:

O5 chrom

Artikeltext

Hersteller KLUDI GmbH & Co. KG

Typ: KLUDI BOZZ

Standventil

Artikel- Nr.: 380160530

Standventil

mit Kopfsteuerung

1-Loch Montage

geschlossener Hebel, Metall

Strahlregler M21,5 PCA

Keramik Oberteil 90°

Durchflussmenge bei 3 bar 5 l/min.

fester Auslauf

Anschlussgewinde G1/2

für Kaltwasser oder Mischwasser

ohne Armaturenanschlussdruckschlauch/  
oder Kupferrohr Ø 10mm (KLUDI Art. Nr. 1620305)

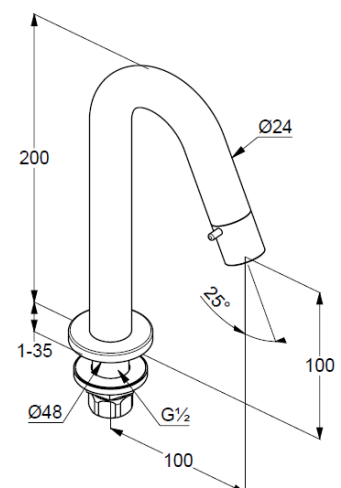
EU-Taxonomie: max. 6 l/min. -

wesentlicher Beitrag (SC) möglich

Produktabbildung/ Product picture



Maßzeichnung/ Dimensional drawing



Durchfluss/ Flow rate

