

## Technische Daten/ Technical Data

### KLUDI OBJEKTA

Thermostat-Wannenfüll-und Brause-Armatur  
DN 15

Artikel- Nr.:  
352015338

Oberfläche:  
05 chrom

### Artikeltext

Hersteller KLUDI GmbH & Co. KG

Typ: KLUDI OBJEKTA

Thermostat-Brause-Armatur

Artikel- Nr.: 352015338

Thermostat-Wannenfüll-und Brause-Armatur

Wandmontage

Umstellung Wanne-Brause, Keramik-Drehventil

mit Keramik-Absperrventil als Drehventil 90°/90°

Temperaturwählgriff mit Heißwassersperre 38°C

Strahlregler M28

Brauseabgang G $\frac{1}{2}$

eigensicher gegen Rückfließen

Durchflussmenge bei 3 bar 23 l/min.

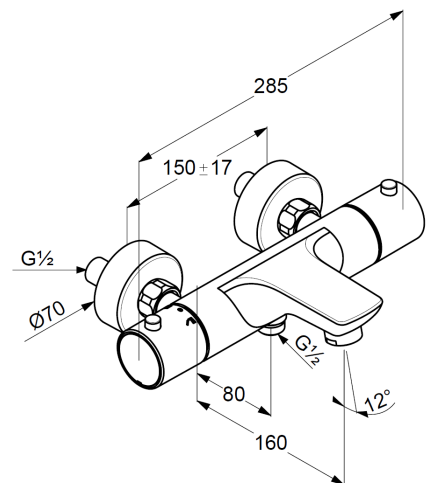
S-Anschlüsse G $\frac{1}{2}$  x G $\frac{3}{4}$

mit vormontierten Schmutzfangsieben

### Produktabbildung/ Product picture



### Maßzeichnung/ Dimensional drawing



### Durchfluss/ Flow rate

