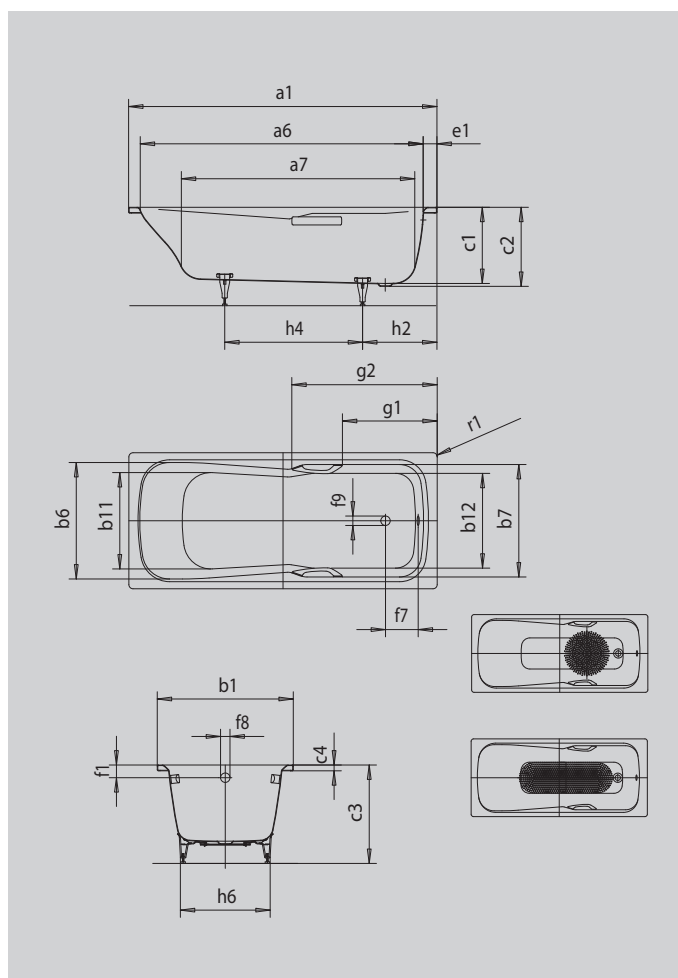


DYNA SET DYNA SET STAR

- einsitzige Wanne mit am Fußende positioniertem Ablauf
- Kombiwanne, die sich zum Baden und Duschen eignet
- auch mit Griffen erhältlich
- aus KALDEWEI Stahl-Emaile



Abbildung ähnlich



Modell		627
Äußere Länge	a ₁	1600 mm
Innere Länge (oben)	a ₆	1440 mm
Innere Länge (unten)	a ₇	1155 mm
Äußere Breite	b ₁	700 mm
Innere Breite (oben)	b ₆ ; b ₇	590; 590 mm
Innere Breite (unten)	b ₁₁ ; b ₁₂	450; 470 mm
Tiefe Innen	c ₁	420 mm
Tiefe inklusive Ablaufloch	c ₂	430 mm
Höhe mit Füßen	c ₃	561 - 586 mm
Randhöhe	c ₄	32 mm
Randbreite Fußseite	e ₁	100 mm
Abstand Oberkante bis Mitte Überlaufloch	f ₁	70 mm
Abstand Wannrand bis Mitte Ablaufloch	f ₂	310 mm
Abstand Mitte Ab- bis Mitte Überlaufloch	f ₇	206 mm
Durchmesser Überlaufloch	f ₈	Ø 52 mm
Durchmesser Ablaufloch	f ₉	Ø 52 mm
Abstand Wannrand (Fußseite) bis Anfang Griff	g ₁	505 mm
Abstand Wannrand (Fußseite) bis Ende Griff	g ₂	780 mm
Abstand Fußseite Wannrand bis Mitte Fuß	h ₂	410 mm
Abstand zwischen den Füßen	h ₄	690 mm
Fußbreite max.	h ₆	445 mm
Äußerer Radius	r ₁	8 mm
Nutzhalt		122 l
Nettogewicht		46 kg
Antislip Durchmesser		Ø 288 mm
Vollantislip		850 x 240 mm